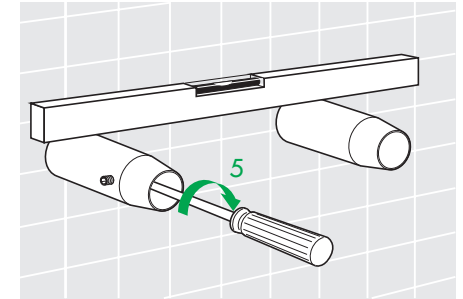
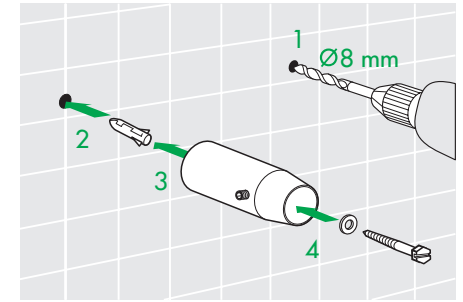
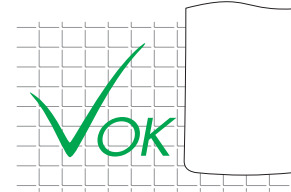
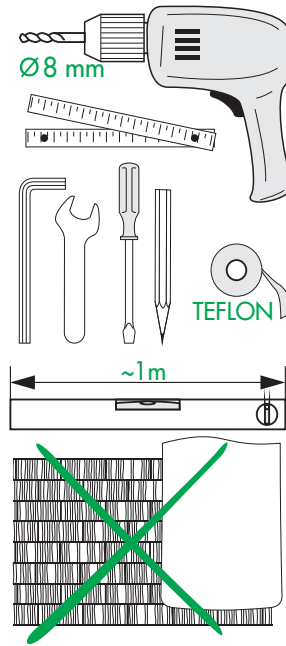
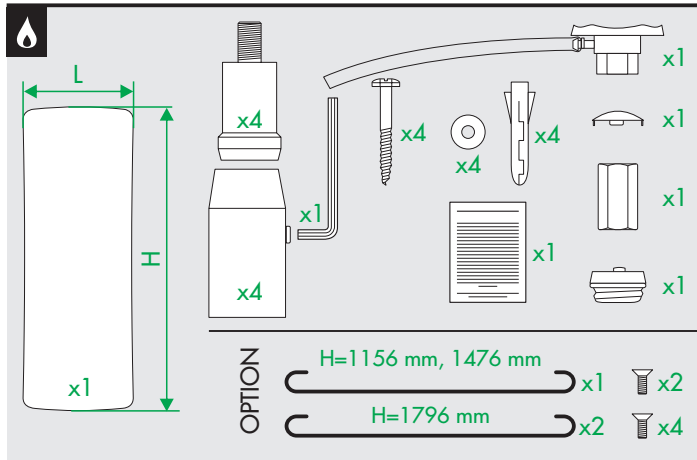


Type FOLIO

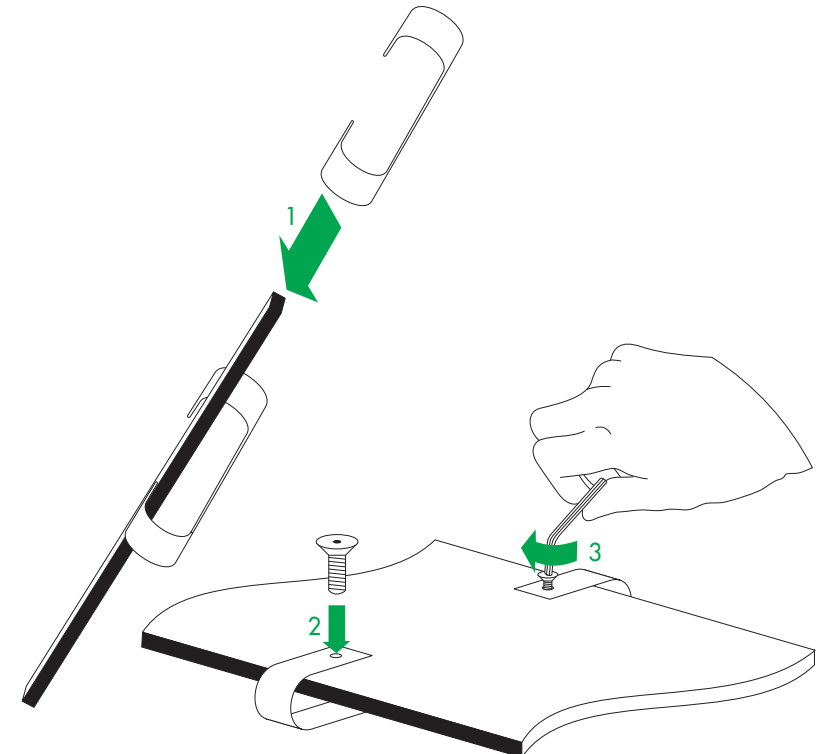
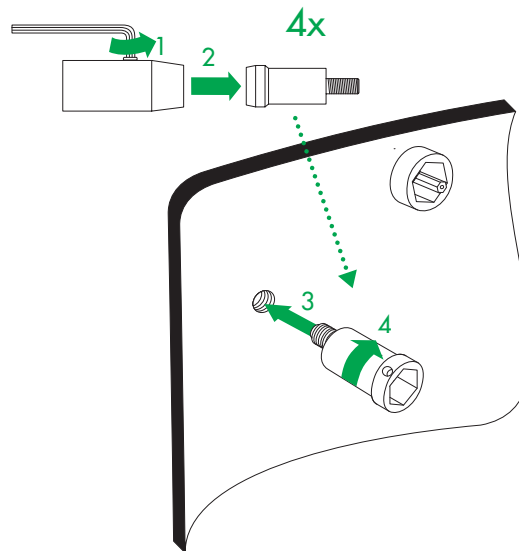


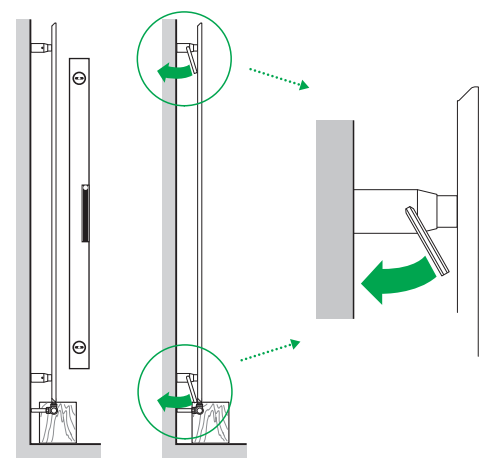
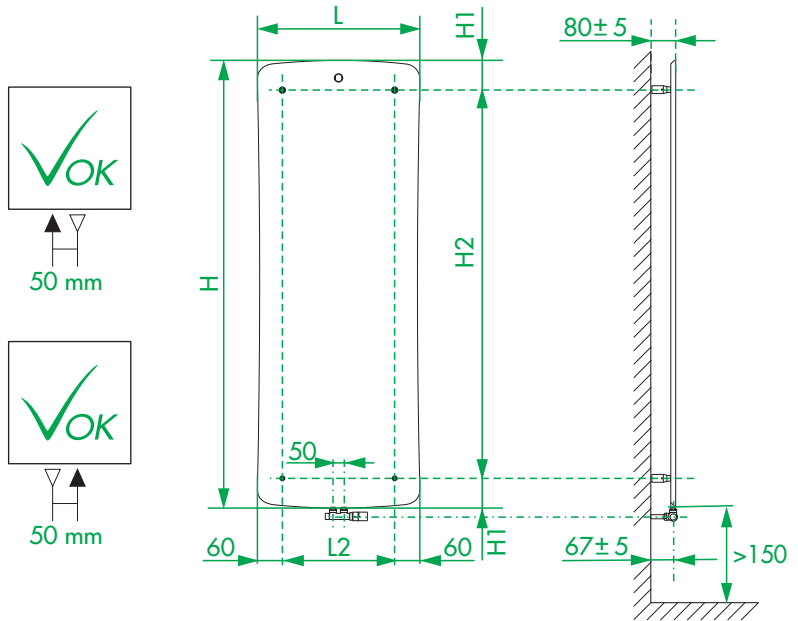
40024136

© Copyright by PBO 14/01/2021



- DE** Geeignete Befestigungsschrauben je nach Beschaffenheit der Wand verwenden.
EN Use mounting screws suitable for your wall.
ES Utilizar un sistema de fijación adecuado al tipo de pared.
FR Utiliser des vis de fixation adaptées à la nature de votre mur.
IT D'impiegare un sistema di fissaggio adatto al tipo di muro.
NL Gebruik montageschroeven die geschikt zijn voor de aard van de wand.
PL Używać śrub mocujących przystosowanych do rodzaju ściany.





H (mm)	L (mm)	H1 (mm)	H2 (mm)	L2 (mm)
1156	430	67	1022	310
1156	530	72	1012	410
1476	435	67,5	1341	315
1476	535	72,5	1331	415
1476	635	79	1318	515
1796	441	67,5	1661	321
1796	540	73	1650	420
1796	640	79,5	1637	520
1796	740	87	1622	620
1956	445	68	1820	325
1956	545	73	1810	425
1956	644	79,5	1797	524
1956	744	87,5	1781	624

