

SAVE VTR 500

Montavimo instrukcija

LT

Dokumentas išverstas iš anglų kalbos | 25452210 - v01



© Autorių teisės priklauso AB „Systemair“.

Visos teisės saugomos

Galimos klaidos ir praleidimai

UAB „Systemair“ pasilieka teisę keisti savo gaminius be įspėjimo.

Ši teisė taip pat taikoma jau užsakytiems gaminiams, jei tai neturi įtakos anksčiau sutartoms specifikacijoms.

Bendrovė „Systemair“ neatsako ir jos nevaržo jokie garantiniai įsipareigojimai, jei montavimo ar techninės priežiūros metu nėra laikomasi šių instrukcijų.

1	Apžvalga	1
1.1	Bendrasis aprašymas	1
1.2	Garantija	1
1.3	Duomenų lentelė	1
2	Svarbi saugos informacija	1
2.1	Paskirtis	1
2.2	Pamokymai	2
3	Techniniai duomenys	2
3.1	Matmenys ir svoris	3
3.2	Kairinio ir dešinio modelio jungtys	4
3.3	Montavimo rekomendacijos dėl kondensacijos	5
3.3.1	Kondensacija įrenginyje	5
3.3.2	Kondensacija įrenginio išorėje	5
4	Pristatymas, transportavimas, sandėliavimas	5
4.1	Transportavimas ir laikymas	5
4.2	Pristatymas / iškrovimas	6
5	Būtinės sąlygos montavimui	6
5.1	Reikalavimai vietai ir erdvei	6
5.2	Sienos paruošimas tvirtinimo laikikliui	6
5.3	Kondensato drenažas	6
5.4	Rekomendacija lauko oro įsiurbimo vietai	7
5.5	Prieiga prie maitinimo šaltinio	7
6	Montavimas	7
6.1	Vėdinimo ortakio sujungimas ir izoliacija	8
6.2	Priedų įrengimas ir konfiguracija	9
7	Elektriniai sujungimai	9
7.1	Pagrindinės plokštės schema	9
7.2	Išorinės jungtys (jungčių plokštė)	10
8	Prieš paleidžiant sistemą	11
9	Paruošimas naudoti	11
10	Baigimo tvarka	12
11	Atliekų šalinimas ir antrinis perdirbimas	12
12	ES atitikties deklaracija	13

1 Apžvalga

1.1 Bendrasis aprašymas

Atidžiai perskaitykite visas instrukcijas.

Išplėstinių nustatymų ir priedų montavimo aprašymas pateiktas „*Priežiūros ir priedų montavimo instrukcijoje*“.

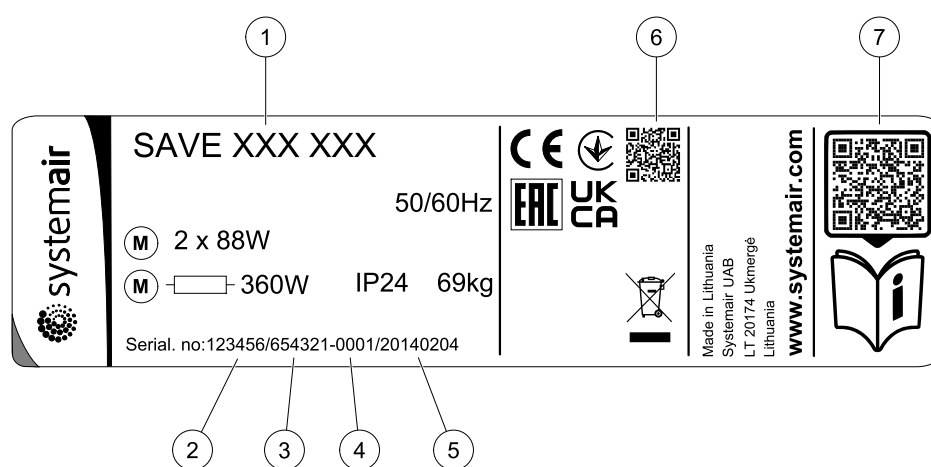
Visus dokumentus rasite mūsų internetiniame kataloge www.systemair.com.

1.2 Garantija

Kad būtų galima gauti garantinį aptarnavimą, gaminiai turi būti tinkamai sujungti, eksploatuojami ir naudojami pagal duomenų lapus. Kitos būtinosios sąlygos yra užbaigtas techninės priežiūros planas, kuriame nėra jokių spragų, ir pridavimo eksploatacijai atskaita. Systemair jų reikės, jei bus pateikta garantinė pretenzija.

1.3 Duomenų lentelė

Prieš skambindami savo aptarnavimo atstovui, užsirašykite specifikacijos ir gamybos numerį iš duomenų lentelės, kurią rasite šalia išorinių jungčių ir įrenginio viduje.



Pav. 1 Duomenų lentelė

Padėtis	Aprašymas
1	Gaminio kodas (gaminio specifikacija)
2	Prekės numeris
3	Gamybinis užsakymo numeris
4	Serijos numeris
5	Pagaminimo data (MM-mm-dd)
6	Nuskaitomas gamybinio užsakymo (MO) numerio ir programinės įrangos versijos kodas
7	Nuskaitomas atsarginių dalių sąrašo ir dokumentų kodas

2 Svarbi saugos informacija

- Laikykitės vietinių sąlygų, taisyklių ir įstatymų.
- Saugos elementų negalima išardyti, apeiti ar išjungti.
- Dirbdami šalia ventiliatoriaus, dėvėkite apsauginę įrangą.
- Neleiskite vaikams žaisti su prietaisu.

2.1 Paskirtis

- Laikykitės sistemos reikalavimų ir sistemos gamintojo arba gamyklos konstruktorius reikalavimų.
- Visi ventiliatoriaus įspėjamieji ženklai turi būti tvarkingi ir įskaitomi.

- Prietaiso negali naudoti asmenys (įskaitant vaikus), turintys fizinių, jutimo ar psichinių sutrikimų, arba stokojantys patirties ir žinių, nebent jie dirbtų prižiūrimi ir instruktuoti.
- Sistema turėtų veikti be pertrūkių. Ją sustabdyti galima tik atliekant priežiūros / remonto darbus.
- Būgninių džiovintuvų prie vėdinimo sistemos nejunkite.
- Prieš įjungdami įrenginį, patikrinkite, ar yra sumontuoti filtrai.

2.2 Pamokymai



Pavojus

- Prieš atlikdami bet kokius techninės priežiūros arba su elektrine dalimi susijusius darbus, įsitinkite, kad elektros tiekimas į įrenginį yra atjungtas!
- Visus elektros sujungimus ir techninės priežiūros darbus turi atlikti įgaliotas montuotojas, laikydamasis vietinių taisyklių ir nuostatų.



Perspėjimas

- Šis gaminytis nėra skirtas naudoti vaikams arba asmenims, kurių fizinės arba protinės galimybės yra ribotos, arba kuriems trūksta patirties ir žinių, jei už jų saugumą atsakantis žmogus nepateikė reikiamų instrukcijų arba jei šis asmuo neprižiūri veikimo. Vaikai turi būti prižiūrimi, kad negalėtų žaisti su gaminiu.
- Montuodami ir atlikdami techninę priežiūrą saugokitės aštrių kampų. Mūvėkite apsaugines pirštines.



Perspėjimas

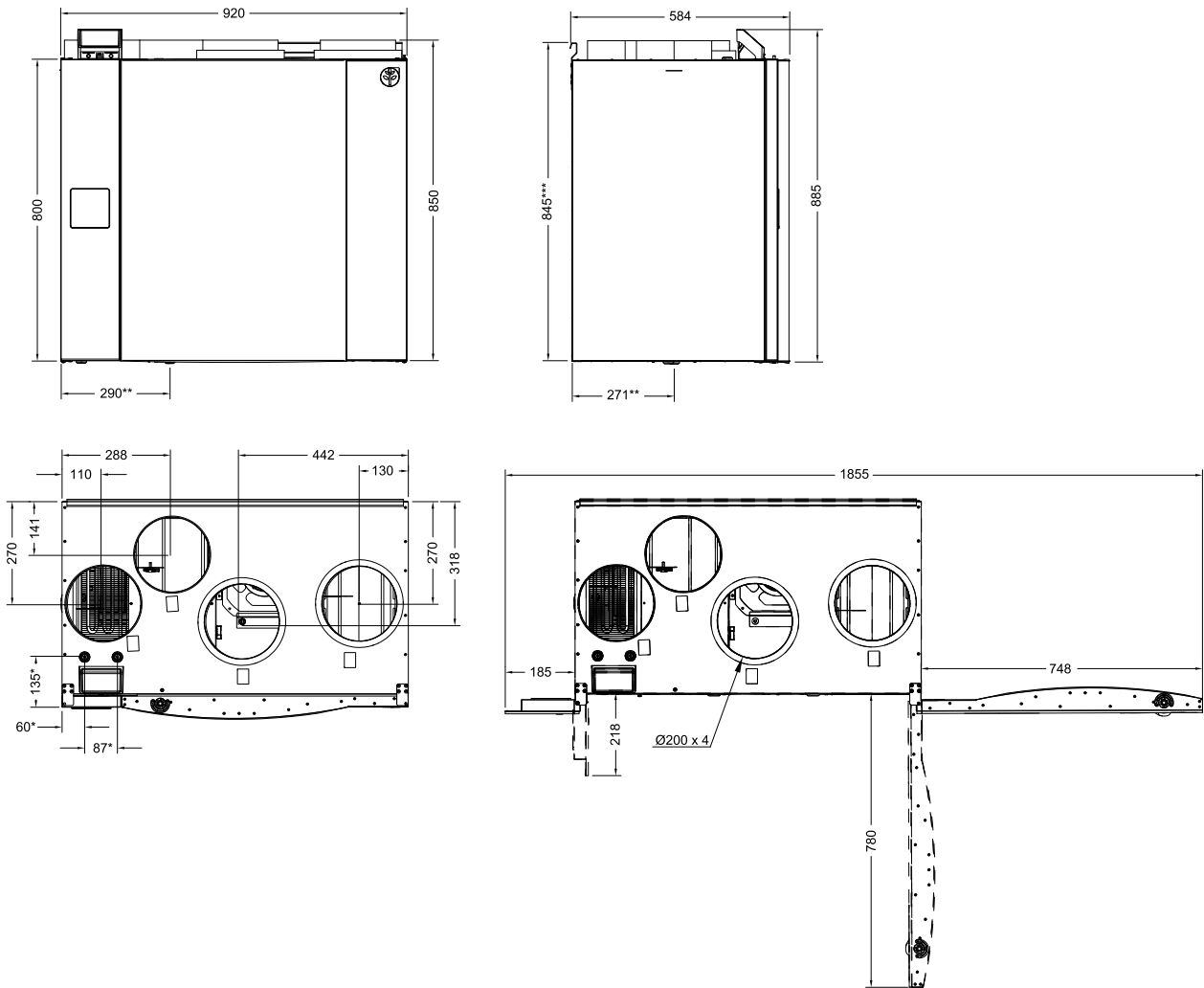
- Pavojus susižaloti dėl visai nesustojusių besisukančių dalių, atjungus elektros tiekimą į įrenginį.

3 Techniniai duomenys

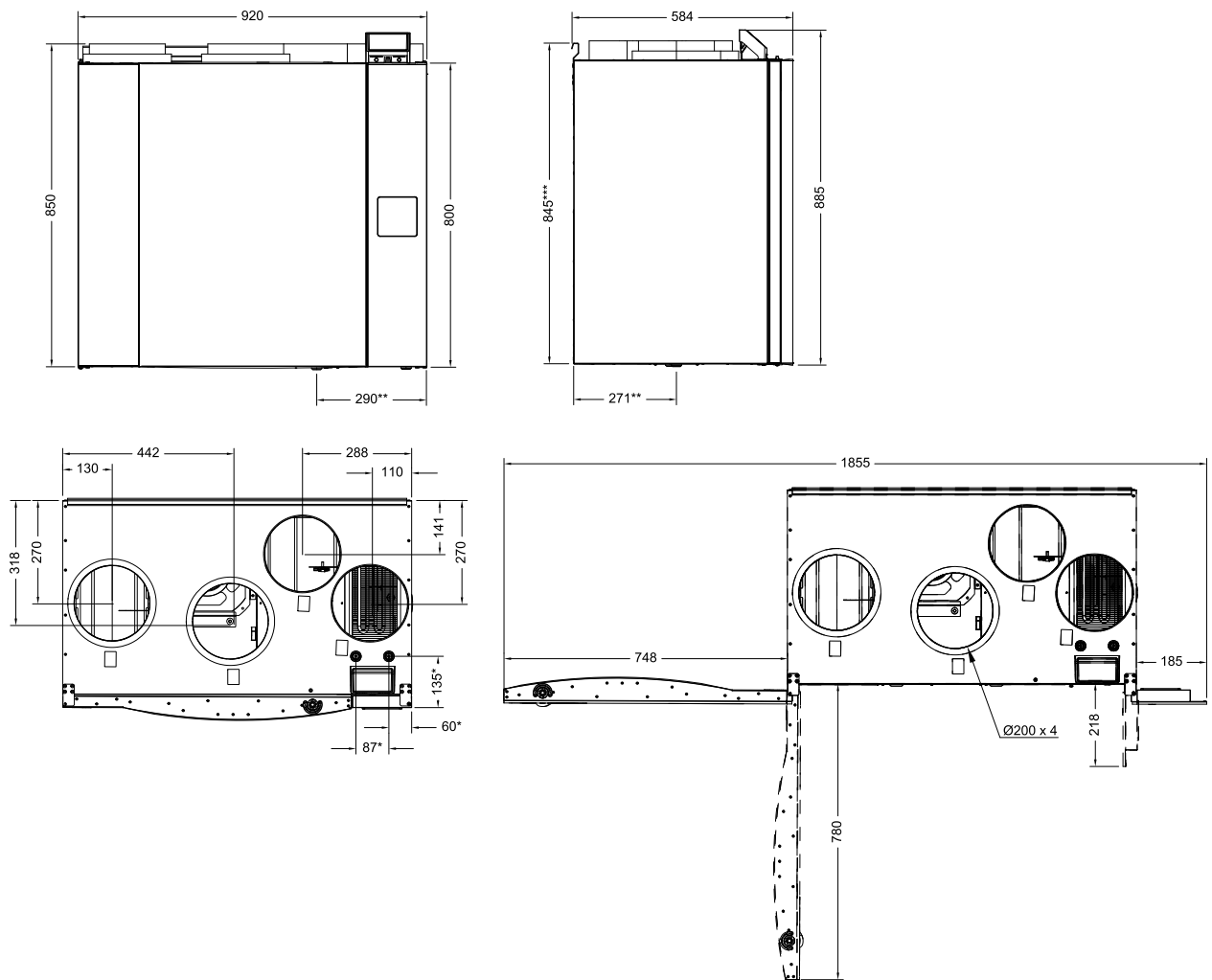
Kaitintuvas	1670 W
Ventiliatoriai	340 W
Bendras suvartotos energijos kiekis	2010 W
Saugiklis	13 A

Įtampa 230 V 1 ~, 50 Hz

3.1 Matmenys ir svoris



Pav. 2 Matmenys ir svoris, L modelis



Pav. 3 Dimensions and weight, R model

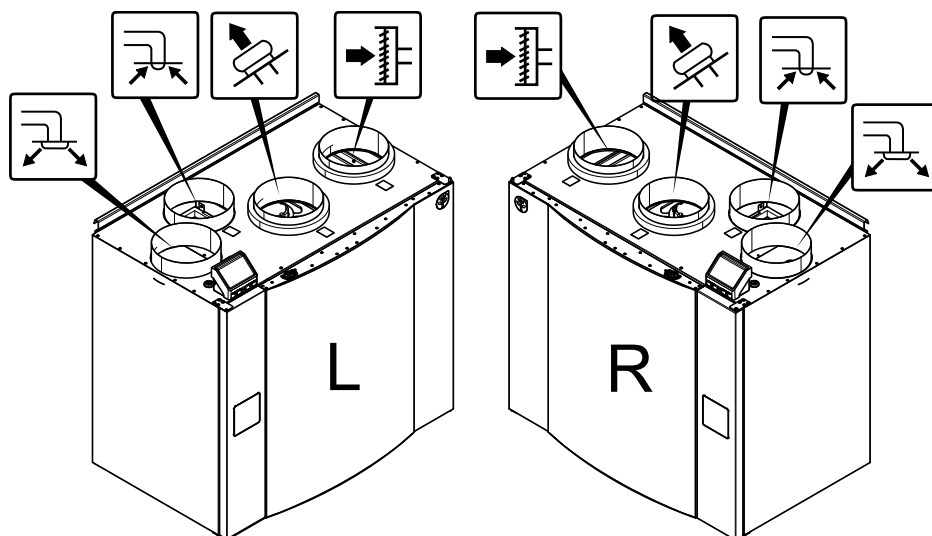
* Vandens šildytuvo ritės jungtys.

** Drenažas.

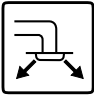
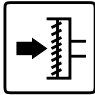

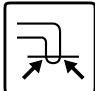
*** Aukštis su tvirtinimo laikikliu.

Jrenginio svoris yra 85 kg.

3.2 Kairinio ir dešinio modelio jungtys



Padėtis	Aprašymas
R	Dešininis modelis (oro tiekimo jungtis yra dešinėje įrenginio pusėje, žiūrint iš priekio)
L	Kairinis modelis (oro tiekimo jungtis yra kairėje įrenginio pusėje, žiūrint iš priekio)

Simbolis	Aprašas	Simbolis	Aprašas
	Oro tiekimas		Lauko oras
	Oro išleidimas		Oro ištraukimas

3.3 Montavimo rekomendacijos dėl kondensacijos

3.3.1 Kondensacija įrenginyje

Kai įrenginys yra sumontuotas šaltoje palėpėje (beveik lauko temperatūros), įrenginys turi veikti nuolat. Jei naudotojas ketina sustabdyti įrenginį rankiniu būdu arba dėl kalendoriaus funkcijos, rekomenduojama instaliuoti sklendes ties oro ėmimo ir išleidimo ortakiais. Sklendės užtikrins, kad oras per įrenginį iš šiltų pastato dalių neišeitų į lauką (kamino efektas). Nesumontavus sklendžių, įrenginio viduje ir lauko kanaluose per šiuos sustabdymo laikotarpius kyla kondensacijos pavojus. Taip pat šaltas oras iš išorės gali patekti į įrenginį ir iš jo – į pastatą. Tai gali sukelti kondensaciją už tiekimo ir ištraukimo ortakių ir net patalpų sklendėse.

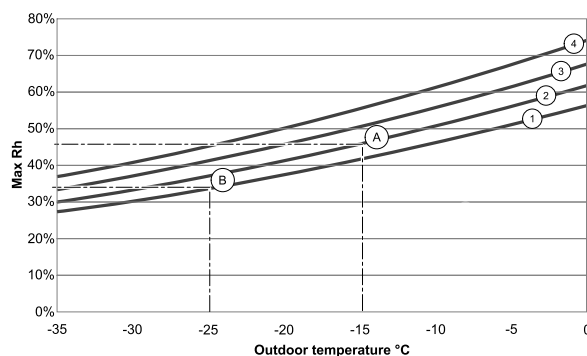
Kai įrenginys neveikia dėl jo pavėluoto paleidimo žiemą, iki paleidimo ir reguliarios eksploatacijos tiekimo ir ištraukimo ortakai turi būti atjungti ir uždaryti, siekiant išvengti dėl minėtų efektų.

3.3.2 Kondensacija įrenginio išorėje

Kai įrenginys yra sumontuotas šiltose, drėgnose patalpose (pvz., skalbyklose) esant žemai lauko temperatūrai, tam tikru momentu už korpuso gali kondensuotis drėgmė. Kondensacijos taškas priklauso nuo patalpų santykinės drėgmės. Patalpų ir lauko temperatūra yra parodyta žemiau. Kondensacija įrenginio išorėje neatsiranda zonoje, esančiose žemiau kiekvienos kreivės.

Svarbu

Rekomendacija: Jei susidaro kondensatas, padidinkite vėdinimą arčiau įrenginio.



Pavyzdžiai, kai gali susidaryti kondensacija įrenginio išorėje:

A pavyzdys: Jei įrenginys sumontuotas kambaryje, kur temperatūra yra 22 °C, lauko temperatūra -15°C, tuomet, jei santykinė oro drėgmė yra 46% ir daugiau, pradeda kauptis vandens lašeliai.

B pavyzdys: Jei įrenginys sumontuotas kambaryje, kur temperatūra yra 20 °C, lauko temperatūra -25°C, tuomet, jei santykinė oro drėgmė yra 34% ir daugiau, pradeda kauptis vandens lašeliai.

1. Patalpos temperatūra 20°C
2. Patalpos temperatūra 22°C
3. Patalpos temperatūra 24°C
4. Patalpos temperatūra 26°C

4 Pristatymas, transportavimas, sandėliavimas

4.1 Transportavimas ir laikymas

SAVE VTR 500 laikyti ir transportuoti reikia taip, kad nebūtų padaryta fizinės žalos. Prietaisą reikia uždengti ir apsaugoti jį ir jo dalis nuo dulkių, lietaus ir sniego.

Svarbu

- Pakuotes naudokite tik transportavimo apsaugai, o ne kėlimo pagalbai.
- Vėdinimo įrenginį pakraukite ir iškraukite atsargiai.

4.2 Pristatymas / iškrovimas

Įrenginys yra pristatomas surinktas į vieną bloką, kuriame yra visos reikiamos dalys, suvyniotas į plastiką ir pastatytas ant transportavimo padėklo.

Patikrinkite komplektaciją pristačius

- Patikrinkite, ar pakuotė ir ventiliatorius gabenant nebuvo sugadinti. Visas pastabas reikia nurodyti krovinio važtaraštyje.
- Patikrinkite, ar nieko netrūksta.

Prieš pradėdami montuoti patikrinkite, ar pristatyta visa užsakyta įranga. Apie užsakytos įrangos neatitikimus reikia pranešti „Systemair“ gaminių tiekėjui.

**Perspėjimas**

Atidarius transportavimo pakuotę, kyla pavojus, kad susižeisti į aštrius kraštus, vinis, kabes, atplaišas ir t. t.

Išpakavimas

- Patikrinkite, ar po gabenimo ant vėdinimo įrenginio nematyti žalos požymių.
- Pakuotes nuimkite tik prieš pat montavimą.
- Montuodami ir atlikdami techninę priežiūrą saugokitės aštrių kampų. Mūvėkite apsaugines pirštines.

5 Būtinės sąlygos montavimui

Kad būtų užtikrintas tinkamas veikimas be sutrikimų, svarbu, kad įrenginys būtų montuojamas pagal šias instrukcijas.

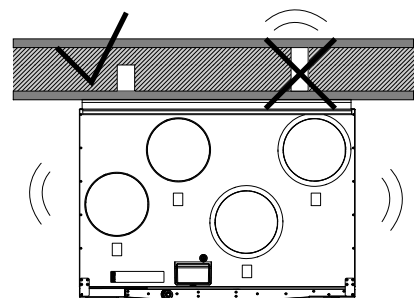
5.1 Reikalavimai vietai ir erdvei

Pageidautina, kad SAVE VTR 500 būtų sumontuotas atskirame kambaryje (pvz. sandelyje, skalbykloje ir pan.).

Renkantis montavimo vietą, būtina atsižvelgti į tai, kad įrenginys reikalauja reguliarios techninės priežiūros ir priekinės durelės turi būti lengvai prieinamos. Palikite pakankamai laisvos vietos priešais įrenginį, priekinių durelių atidarymui ir pagrindinių komponentų išėmimui (paveikslėlis 3.1).

5.2 Sienos paruošimas tvirtinimo laikikliui

Įrenginį reikia sumontuoti taip, kad nebūtų vibracijos triukšmo nuo sienos, ant kurios jis sumontuotas.



5.3 Kondensato drenažas

Sausoje vietoje rotoriniams šilumokaičiams kondensato drenažas nėra būtinas. Vis dėlto, jei aplinkoje yra daug drėgmės, kondensato drenažą reikės įrengti. Drenažo jungtis yra priedas, kurį galima užsisakyti atskirai. Drenažo montavimo instrukcijos pridamos pristatant drenažo vamzdžius.

**Pastaba:**

Drenažo jungtis pristatymo metu yra prijungiama prie įrenginio dugno. Drenažo naudojimas: nuimkite guminį tarpiklį ir prijunkite drenažo vamzdį. Drenažo vamzdį prijunkite prie kanalizacijos vamzdžio. Vandens negalima pilti tiesiai į kanalizaciją, prieš tai jis turi pereiti per nuotėkų rinktuvę.

5.4 Rekomendacija lauko oro įsiurbimo vietai

Rekomenduojama įrengimo lauko oro įsiurbimo vieta yra šiaurinėje arba rytinėje pastato pusėje toliau nuo išpučiamo vėdinimo oro, virtuvės ventiliatoriaus, centrinės vakuuminės sistemos, nuotekų drenažo angų ir kitų taršos šaltinių, pavyzdžiui, transporto eismo išmetamųjų dujų ir t.t. Idealiu atveju šalinamą orą reikia išleisti per stogo gaubtą į išorę, atokiau nuo lauko oro įsiurbimo angos, langų, ir t.t.

5.5 Prieiga prie maitinimo šaltinio

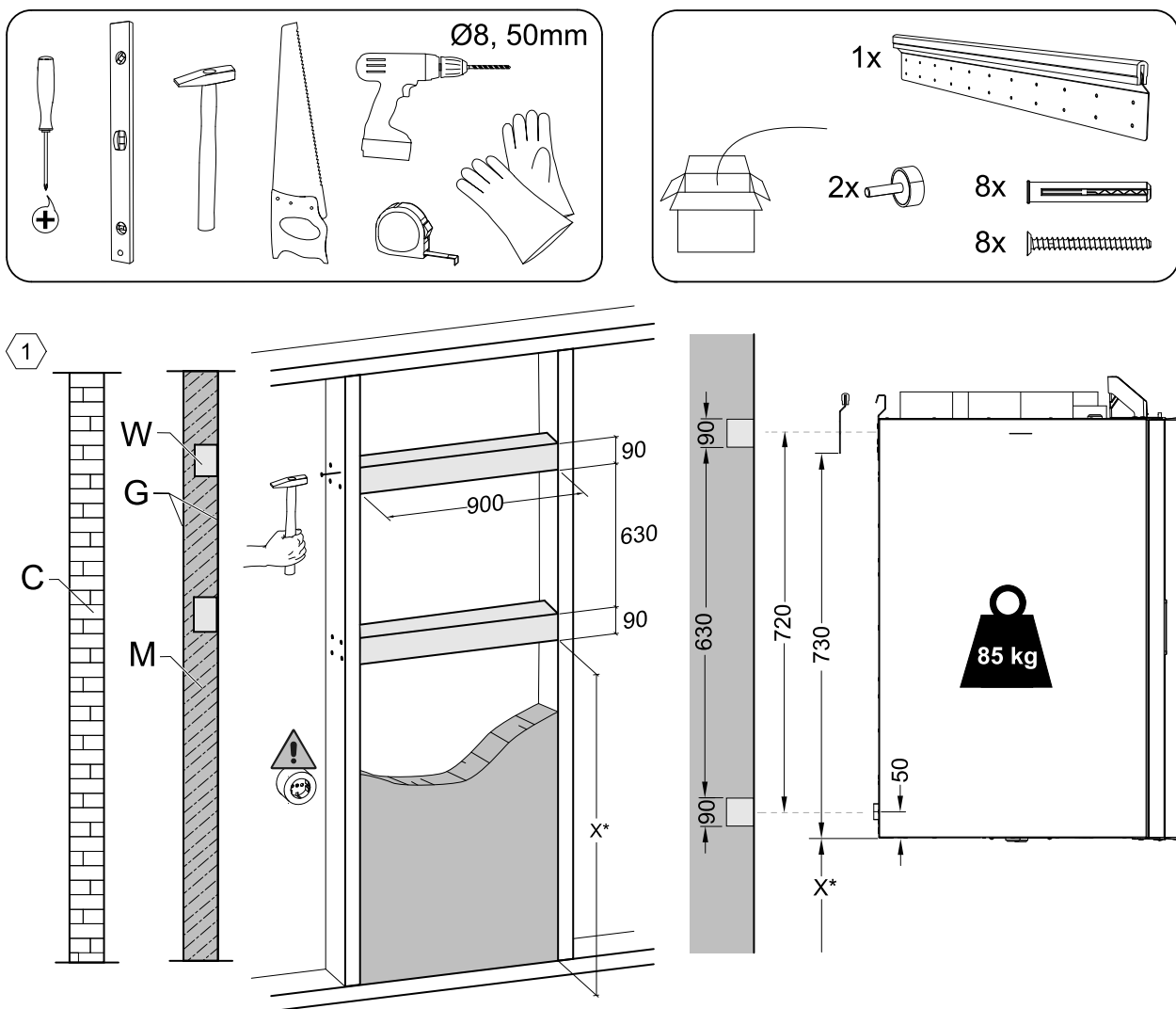
SAVE VTR 500 yra pristatomas su apytiksliai 2 m ilgio kabeliu ir 230 V vienfaziu įžemintu kištuku.

Maitinimo lizdas turi būti pasiekiamas kištuku.

6 Montavimas

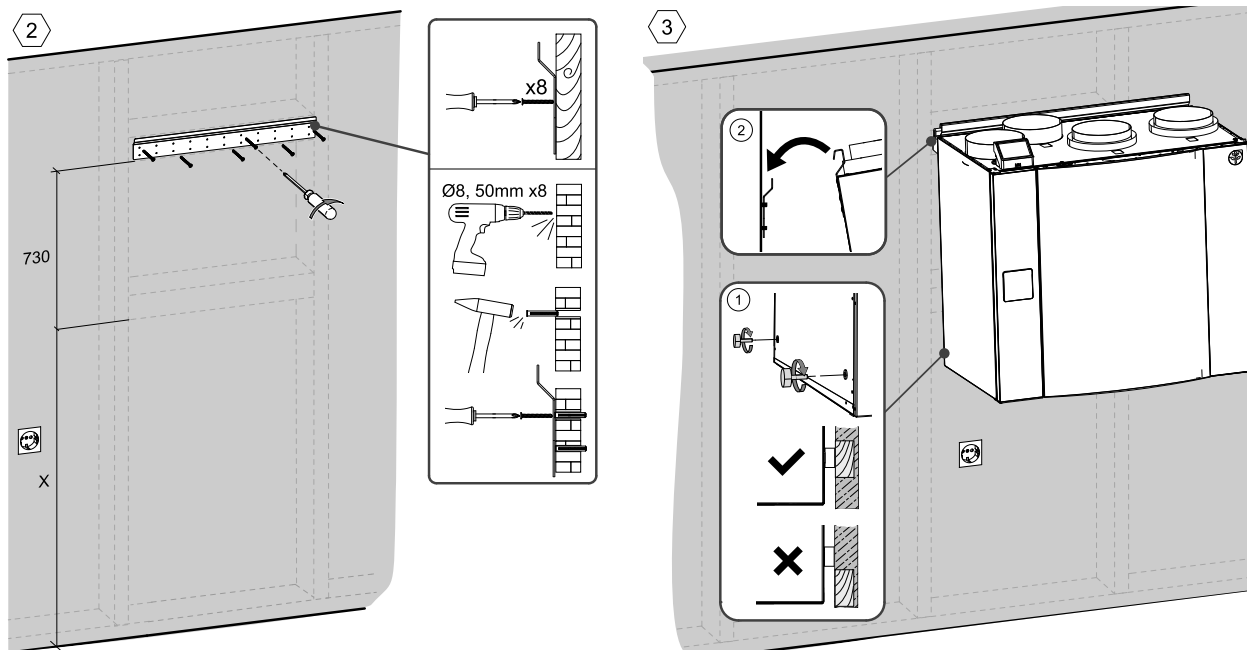
Svarbu

- Ventilatorių gali montuoti tik kvalifikuotas, instrukuotas ir apmokytas personalas. Kad būtų galima atpažinti ir išvengti rizikos, asmenys turi išmanyti atitinkamas saugos direktyvas.

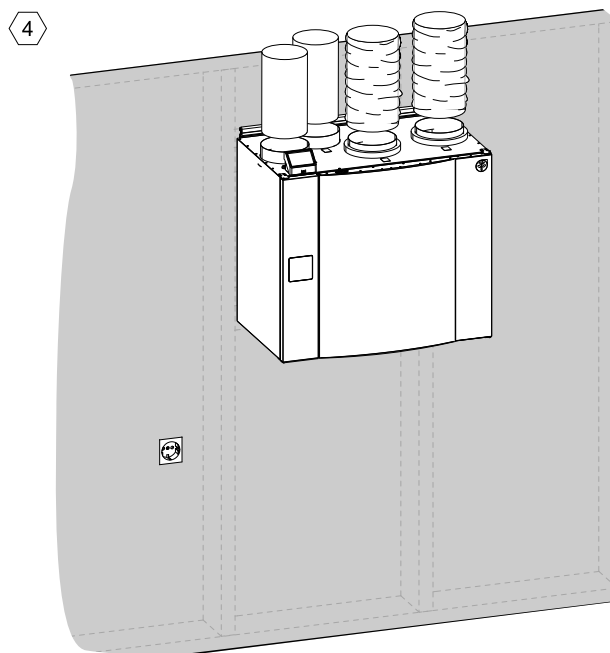


C – betonas / plytos, W – medienos blokas, G – gipsas, M – mineralinė vata

X* – pagal poreikius pritaikomas aukštis.



Montavimo laikiklis turi būti visiškai lygus.



Junkite įrenginį prie ortakių sistemos pagal ventiliacijos brėžinį.

6.1 Vėdinimo ortakio sujungimas ir izoliacija

Svarbu

- Statybos metu visada uždenkite ventiliacijos kanalus.
- Patikrinkite, ar ortakiuose nėra palaidų daiktų ar nešvarumų.

Sumontuokite ortakius, tiekiamo oro difuzorius ir oro įsiurbimo groteles, kaip parodyta ventiliacijos brėžinyje.

- Tiekiamo ir šalinamo oro ortakiai turi būti izoliuoti, jei jie yra šaltose vietose.
- Lauko oro ir šalinamo oro ortakiai su šaltu oru turi būti izoliuoti, jei jie yra šiltose vietose (pastato garų barjero viduje).

Labai svarbu sandariai, be jokių tarpų izoliuoti šaltus kanalus ir jungtis, kitaip kils kondensacijos rizika, o drėgmė gali sukelti žalą.

Nemontuokite ortakių tiesiai ant konstrukcinių pastato elementų, kad būtų išvengta triukšmo sklaidimo. Naudokite garso izoliaciją ir garso slopintuvus.



Pastaba:

Ventiliacijos kanalų ir izoliacijos tipas kiekvienam pastatui ir klimato zonai skiriasi. Jei nėra ventiliacijos brėžinio, kreipkitės rekomendacijų į savo montuotoją arba pirkimo vietą.

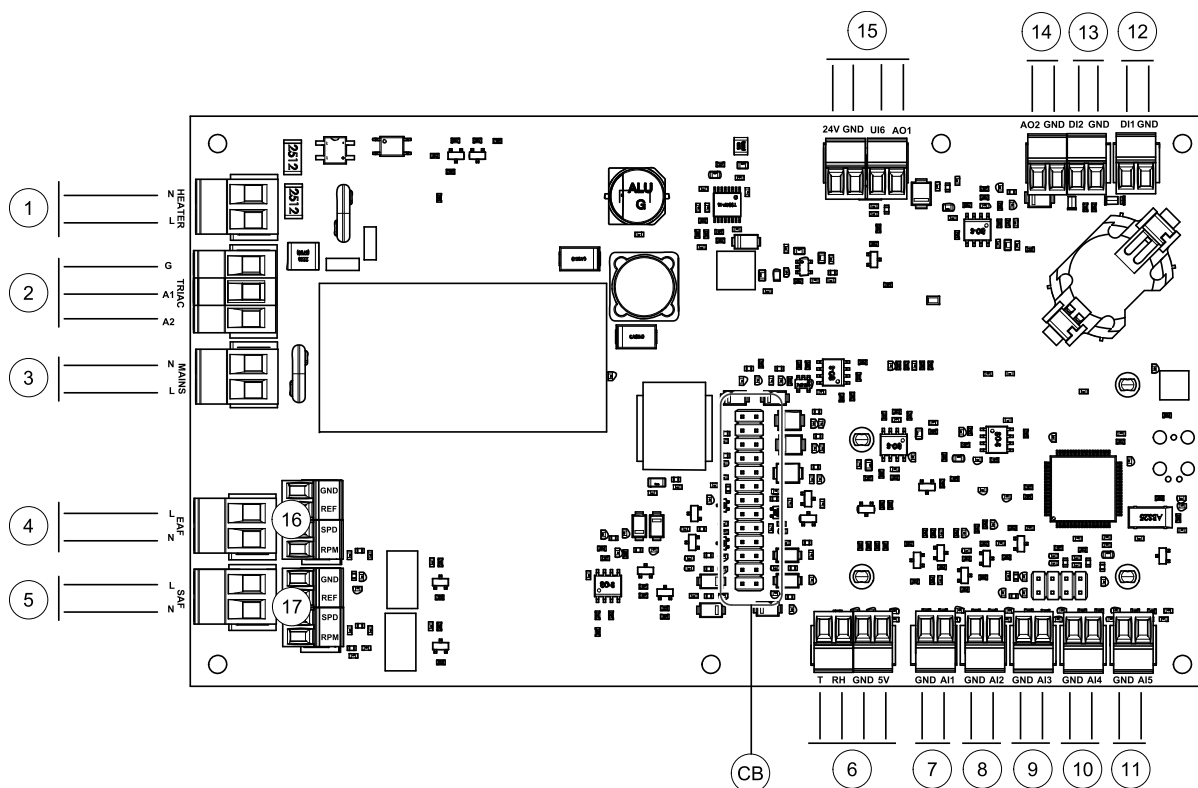
6.2 Priedų įrengimas ir konfigūracija

Vadovaukitės su priedu pateiktomis instrukcijomis arba skaitykite „Priežiūros ir priedų montavimo instrukciją“, kurią rasite mūsų internetiniame kataloge.

7 Elektriniai sujungimai

7.1 Pagrindinės plokštės schema

SAVE VTR 500 įrenginyje yra sumontuoti reguliuojamieji ir vidiniai laidai.



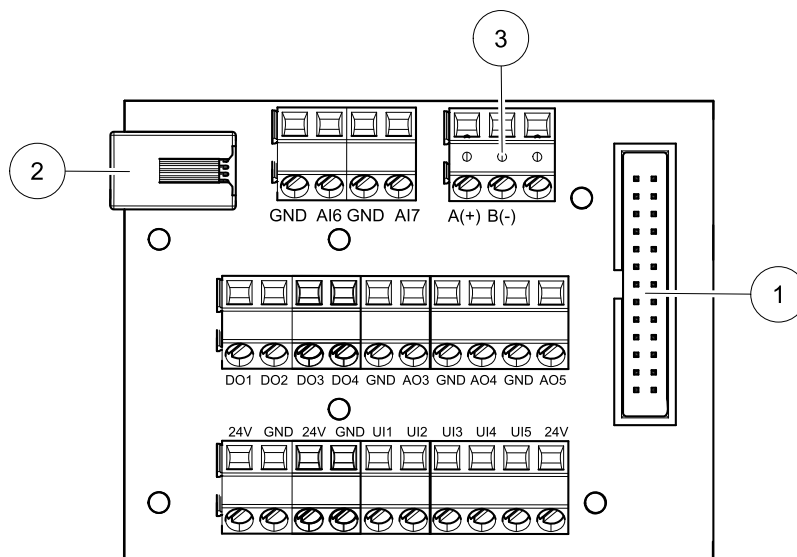
Pav. 4 Pagrindinės plokštės jungtys

Pozicija	Aprašas
CB	Prijungimas prie išorinių jungimų dėžutės
1	Gnybtai šildytuvui
2	Simistorio gnybtai
3	Maitinimo tinklo gnybtai
4	Ištraukiamo oro ventiliatoriaus maitinimo šaltiniai
5	Tiekimo ventiliatoriaus maitinimo šaltiniai
6	Vidinės santykinės drėgmės/temperatūros jutiklio gnybtai
7	Analoginė įvestis 1 – Lauko oro jutiklis
8	Analoginė įvestis 2 – Tiekiamo oro jutiklis
9	Analoginė įvestis 3 – Laisvai konfigūruojama

Pozicija	Aprašas
10	Analoginė įvestis 4 – Laisvai konfigūruojama / perkaitimo temperatūros jutiklis (įrenginiuose su šildytuvu)
11	Analoginė įvestis 5 – Laisvai konfigūruojama
12	Skaitmeninė įvestis 1 - Rotoriaus apsauginis jutiklis (tik VSR, VTR modeliams)
13	Skaitmeninė įvestis 2 – Laisvai konfigūruojama / garų surinktuvas (VTR 150/K įrenginys)
14	Analoginė išvestis 2 – Laisvai konfigūruojama / elektrinio šildytuvo valdiklis (VTC 700 įrenginys)
15	Analoginė išvestis 1 – Rotacinio šilumokaičio valdymo signalas (VSR, VTR tipo modeliams) / Sklendės valdymo signalas (VTC, VSC tipo modeliams), UI6 - Apėjimo sklendės grįžtamojo signalas signalas (VTC, VSC tipo modeliams)
16	Ištraukiamo oro ventiliatoriaus greičio valdymo gnybtai
17	Tiekimo oro ventiliatoriaus greičio valdymo gnybtai

7.2 Išorinės jungtys (jungčių plokštė)

Išorinės jungtys prie pagrindinės plokštės daromos per jungčių plokštę, esančią įrenginio viduje.



Pav. 5 Išorinių jungčių dėžutė ir plokštė

Padėtis	Aprašas
1	Prijungimas prie pagrindinės plokštės
2	Išorinio valdymo pulto (HMI) arba interneto prieigos modulio (IAM) prijungimas
3	Modbus RS485 jungtis
AI6-7	Laisvai konfigūruojama analoginė įvestis. Nėra / įvesties tipo pasirinkimas valdymo pulte.
DO1-4	Laisvai konfigūruojama skaitmeninė išvestis. DO2 numatytoji konfigūracija: Lauko/Šalinamo oro sklendė DO3 numatytoji konfigūracija: Aktyvus vėsinimas DO4 numatytoji konfigūracija: Suminis perspėjimas
AO3-5	Laisvai konfigūruojama analoginė išvestis. Pavaros tipas 0-10 V, 10-0 V, 2-10 V, 10-2 V. AO3 numatytoji konfigūracija: Šildymas (tik VTC 200/300/500/700, VTR 100/700 tipo modeliams). AO4 numatytoji konfigūracija: Vėsinimas

Padėtis	Aprašas
UI1-5	Laisvai konfigūruojama universali įvestis. Galima nustatyti kaip analoginę įvestį (0-10 V) arba skaitmeninę įvestį (24 V). UI1 numatytoji konfigūracija: Slėgio rėlė UI2 numatytoji konfigūracija: Gartraukis UI3 numatytoji konfigūracija: Gaisro perspėjimas UI4 numatytoji konfigūracija: Atgaivinti
24V	Didžiausia srovė 200 mA esant 24 VDC + -10 %.

8 Prieš paleidžiant sistemą

Baigę montuoti, patikrinkite:

- įrenginys yra sumontuotas laikantis instrukcijų;
- yra sumontuotos lauko ir ištraukiamo oro sklendės bei slopintuvai ir ar vamzdžių sistema yra tinkamai prijungta prie įrenginio;
- visi vamzdžiai yra tinkamai izoliuoti ir sumontuoti pagal vietines taisykles ir reikalavimus;
- lauko oro įvadai yra įrengti pakankamu atstumu nuo užteršimo šaltinių (virtuvės ventiliatoriaus išvado, centrinio siurblio sistemos išvado ir pan.);
- pajungta visa išorinė įranga.
- įrenginys yra teisingai sujungtas;

9 Paruošimas naudoti

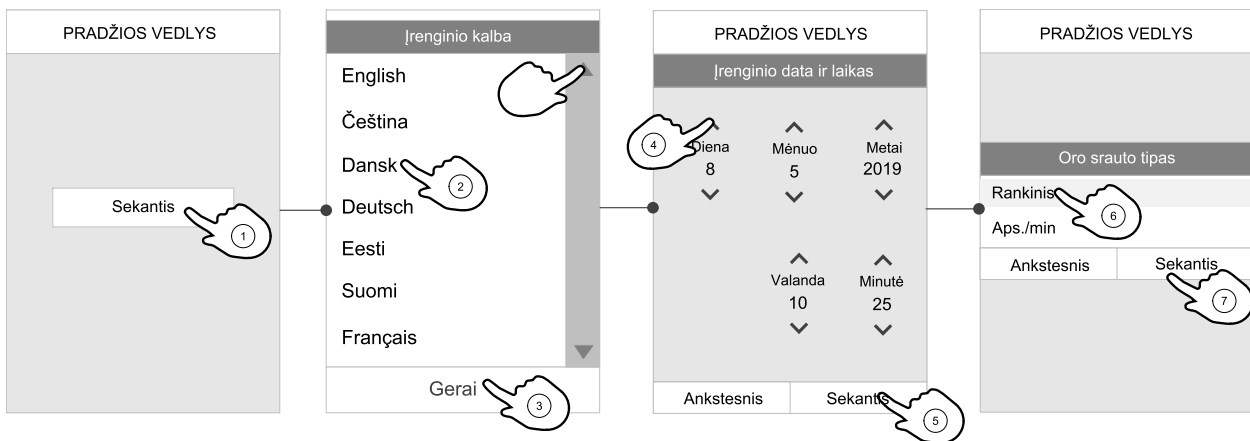
Vykdykite pirmosios paleisties instrukcijas ir užpildykite „*Pridavimo eksploatacijai įrašą*“, paeiliui pagal nustatymus.

Paleisties vedlys negali būti praleistas.

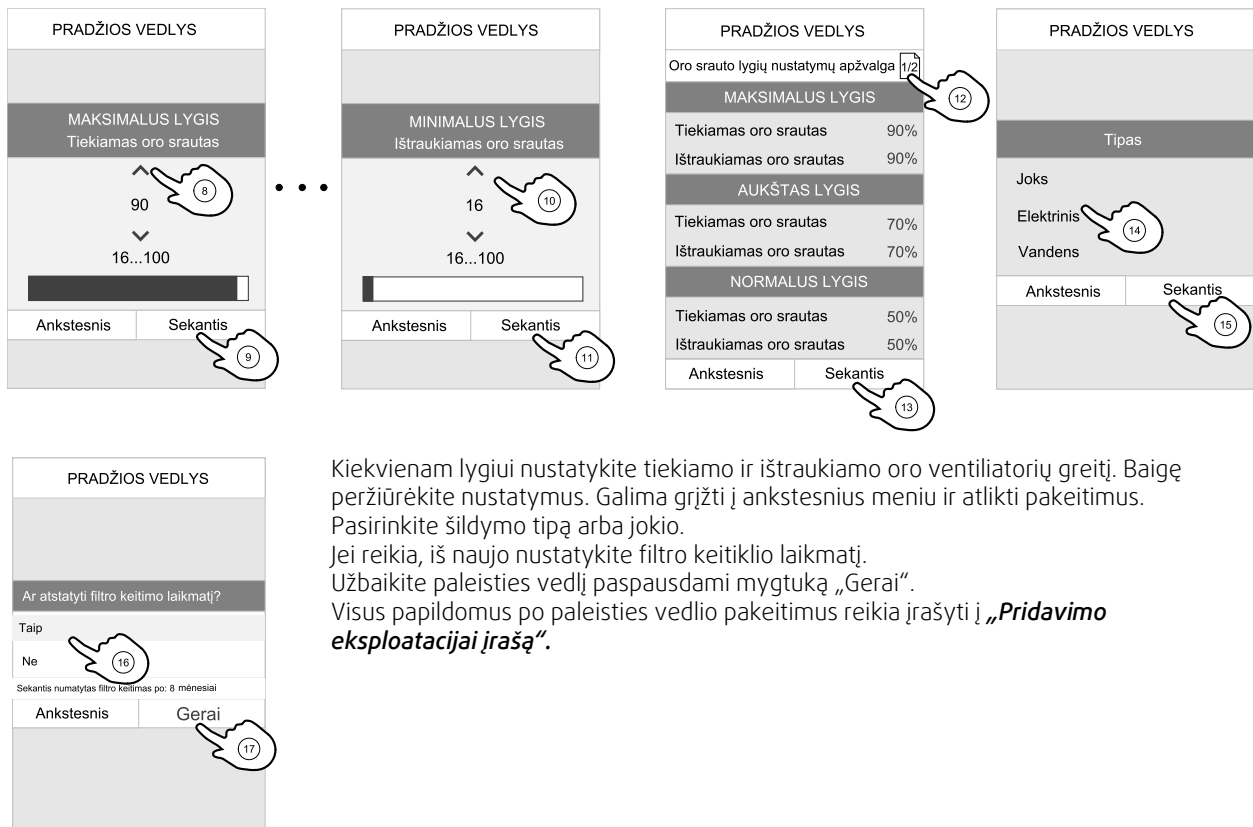


Pastaba:

Jeigu naudojamas SAVE LIGHT valdymo skydelis, paleisties vedlys praleidžiamas ir naudojami gamykliniai nustatymai.



Pasirinkite kalbą, nustatykite laiką bei pasirinkite oro srauto valdymo tipą. Oro srauto valdymo tipą rinkitės apsisukimais per minutę, tik jei šie dydžiai yra pateikti su įrenginiu.



Kiekvienam lygiui nustatykite tiekiamo ir ištraukiamo oro ventiliatorių greitį. Baigę peržiūrėkite nustatymus. Galima grįžti į ankstesnius meniu ir atlikti pakeitimus. Pasirinkite šildymo tipą arba jokių.

Jei reikia, iš naujo nustatykite filtro keitimo laikmatį.

Užbaikite paleisties vedlį paspausdami mygtuką „Gerai“.

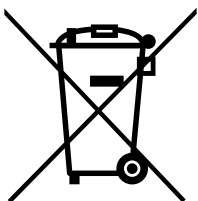
Visus papildomus po paleisties vedlio pakeitimus reikia įrašyti į „**Pridavimo eksploatacijai įrašą**“.

10 Baigimo tvarka

Prieš palikdami darbo vietą, atlikite šias procedūras:

1. Patikrinkite, ar gaminys veikia ir neįjungti jokie pavojaus signalai.
2. Jei reikia, išsaugokite atsarginę konfigūracijos kopiją.
3. Patikrinkite, ar užpildytas „**Pridavimo eksploatacijai įrašas**“.
4. Surinkite visus įrankius.
5. Informuokite atitinkamą asmenį, kad darbas yra baigtas.
6. Laikykites atsarginių dalių grąžinimo ir šalinimo bei pakuotės šalinimo procedūrų.

11 Atliekų šalinimas ir antrinis perdirbimas



Šis gaminys atitinka Europos EEJA direktyvą ir su ja susijusius konkrečios šalies teisės aktus, reglamentuojančius atliekų tvarkymą. Šalinami įrenginį vadovaukitės vietinėmis taisyklėmis ir reglamentais.

Šio gaminio pakuotės medžiagos tinka perdirbti, todėl jas galima naudoti pakartotinai.

Neišmeskite kartu su buitinėmis atliekomis.



12 ES atitikties deklaracija

Gamintojas



UAB „Systemair“
Linų g. 101
LT-20174 Ukmergė, Lietuva
Biuras: +370 340 60165
Faksas: +370 340 60166
www.systemair.com

Šiuo gamintojas patvirtina, kad

SAVE VTR 500

atitinka visus gaminiui taikomus šių direktyvų ir reglamentų reikalavimus.

Mašinų direktyva 2006/42/EB

Ekologinio projektavimo direktyva 2009/125/EB

327/2011 reikalavimai ventiliatoriams, kurių vartojamoji galia virš 125 W
1253/2014 reikalavimai vėdinimo įrenginiams
1254/2014 gyvenamųjų patalpų vėdinimo įrenginių energijos ženklavimo reikalavimai

Žemos įtampos direktyva 2014/35/ES

Elektromagnetinio suderinamumo (EMS) direktyva 2014/30/ES

RoHS Direktyva 2011/65/ES, 2015/863/ES

Naudojamoms dalims taikomi šie suderintieji standartai:

EN ISO 12100

Mašinų sauga. Bendrieji projektavimo principai. Rizikos vertinimas ir jos mažinimas

EN 13857

Mašinų sauga. Saugūs atstumai, trukdantys viršutinėmis ir apatinėmis galūnėmis pasiekti pavojingąsias zonas.

EN 60204-1

Pramonės įrenginių saugumas. Pramonės įrenginių elektros įranga. 1 dalis. Bendrieji reikalavimai.

EN 60335-1

Elektriniai buitiniai ir panašūs gaminiai. Sauga. 1 dalis. Bendrieji reikalavimai.

EN 60335-2-40

Buitinių ir panašios paskirties elektrinių prietaisų sauga. 2-40 dalis. Ypatingieji reikalavimai, keliami elektriniams šilumokaičiams, oro kondicionieriams ir sausintuvams.

EN 50106

Buitinių ir panašios paskirties elektrinių prietaisų sauga. Prietaisų, kuriems taikomi standartai EN 60 335-1, įprastų bandymų taisyklės.

EN 60529

Gaubtų sudaromos apsaugos laipsniai (IP kodas)

EN 62233

Buitinių ir panašios paskirties prietaisų skleidžiamų elektromagnetinių laukų, susijusių su žmonių apšvita, matavimo metodai.

EN 61000-6-2

Elektromagnetinis suderinamumas (EMC). 6-2 dalis. Bendrieji rūšiniai standartai. Atsparumas pramoninės aplinkos poveikiui.

EN 61000-6-3

Elektromagnetinis suderinamumas (EMS). 6-3 dalis. Bendrieji standartai. Gyvenamosios, verslinės ir lengvosios pramonės aplinkos spinduliavimo standartas.

EN 13053

Pastatų vėdinimas. Oro ruošimo įrenginiai. Įrenginių, komponentų ir sekcijų vardiniai parametrai ir eksploatacinės charakteristikos.

EN 13142

Pastatų vėdinimas. Gyvenamųjų pastatų vėdinimo komponentai ir gaminiai. Reikalaujamosios ir pasirenkamosios eksploatacinės charakteristikos

Ši deklaracija galioja tik tokios būklės gaminiui, koks jis buvo pristatytas, ir tik tuo atveju, jei jis buvo sumontuotas laikantis visų montavimo instrukcijų. Draudimas negalioja papildomai sumontuotoms dalims arba vėliau atliktiems darbams.

Visi techniniai dokumentai yra parengti.

Ukmergė, 20-02-2021

Nerijus Lapackas
Technikos direktorius



Systemair UAB
Lingų st. 101
LT-20174 Ukmergė, LITHUANIA

Phone +370 340 60165
Fax +370 340 60166

www.systemair.com