

Nordic S2

PRODUKTO KODAS 800110, 800111, 800112, 800113



Rekuperatorius „Nordic S2“ naudojamas butų, gyvenamųjų namų, kotedžų ir nedidelių komercinių pastatų subalansuotam vėdinimui su šilumos atgavimu.

Aprašymas

- Subalansuotas vėdinimas geresniam patalpos mikroklimatui užtikrinti
- Labai energetiškai efektyvus, didelis naudingumo koeficientas ir mažas SFP rodiklis
- Tyli veikla
- Išmanus valdymas su Flexit GO

Automatinis valdymas

Flexit GO programėlė



Google Play



App Store



Rekuperatoriaus valdymo pultas NordicPanel gali būti užsakomas atskirai kaip papildomas priedas.

	NOBB	GTIN	Modelis
800110	54073581	7023678001103	Nordic S2 RER dešiniojo pajungimo modelis su el. šildytuvu
800111	54073596	7023678001110	Nordic S2 REL kairinio pajungimo modelis su el. šildytuvu
800112	54073600	7023678001127	Nordic S2 R R dešiniojo pajungimo modelis be el. šildytuvo
800113	54073615	7023678001134	Nordic S2 R L kairinio pajungimo modelis be el. šildytuvo

ĮGALIOJAS FLEXIT ATSTOVAS LIETUVOJE

Techniniai duomenys

		S2 RE	S2 R
		su elektriniu šildytuvu	be elektrinio šildytuvo
EL. GALIA	Nominali įtampa (AC 50 Hz)	230 V	230 V
	Dažnis	50 Hz	50 Hz
	Saugiklio dydis	10 A	10 A
	Bendra nominali srovė	3,4 A	1,2 A
	Bendra nominali galia	679 W	179 W
	Nominalios galios el. šildytuvus	500 W	-
	Nominalios galios ventiliatoriai	2x83 W	2x83 W
	Nominali rotorius variklio galia	4 W	4 W
	IP klasė *	21	21
VĒDINIMAS	Ventiliatoriaus tipas	B-wheel	B-wheel
	Ventiliatoriaus variklio valdymas	0-10 V	0-10 V
	Ventiliatoriaus greitis, max	3 200	3 200
	Automatika, standartiškai	Flexit GO	Flexit GO
	Filtro klasė	ePM1 55% (F7)	ePM1 55% (F7)
	Filtro tipas (tiekimo/ištraukimo orui)	Kompaktinis	Kompaktinis
MATMENYS	Filtro matmenys (PxAxG)	166x272x48 mm	166x272x48 mm
	Svoris	56 kg	56 kg
	Virtuvinio gaubto prijungimas	(Ø) 125 mm	(Ø) 125 mm
	Ortakio prijungimas	(Ø) 125 mm	(Ø) 125 mm
	Aukštis	777 mm	777 mm
	Plotis	599 mm	599 mm
	Gylis	537 mm	537 mm
DANGA	Spalva	Balta	Balta
	RAL	9016	9016
	Blizgumas	25-35	25-35

* Montuojant ant sienos (ortakai viršuj)

Energijos klasė

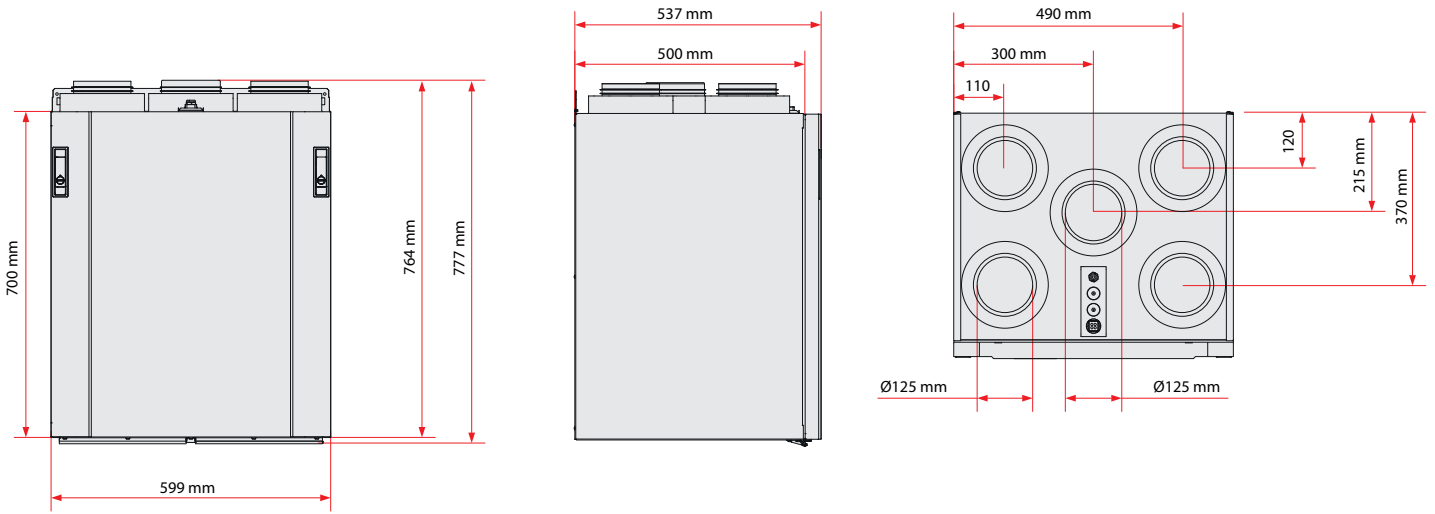
A

CTRL. 0.65

VIETINIO POREIKIO KONTROLĖ

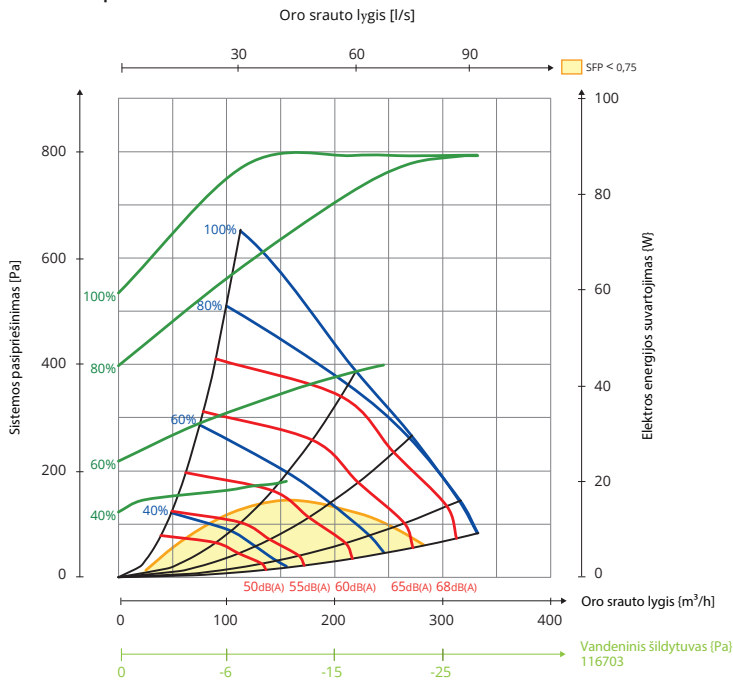
Skirtingų zonų valdymas jutikliais
Priedai: Programėlė + CO2 jutiklis / judesio jutiklis + vožtuvas
 Rezultatas: padidintas oro srautas tose zonose, kuriose to reikia

Matmenų brėžiniai

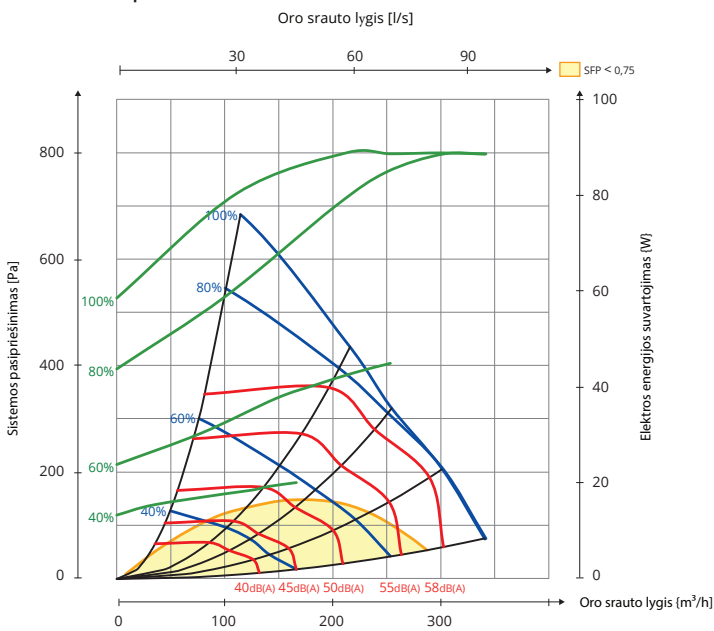


Galios ir garso duomenys

Tiekiamo oro pusė L



Ištraukiamo oro pusė L



Hz	63 Lw(dB)	125 Lw(dB)	250 Lw(dB)	500 Lw(dB)	1000 Lw(dB)	2000 Lw(dB)	4000 Lw(dB)	8000 Lw(dB)	LwA (dBA)
Tiekiamas	10	6	2	-2	-9	-12	-21	-19	
Ištraukiamas	16	9	3	-6	-11	-17	-24	-17	
Skleidžiamas	-8	-9	-16	-27	-33	-31	-34	-20	-20

Diagramos paaiškinimas:

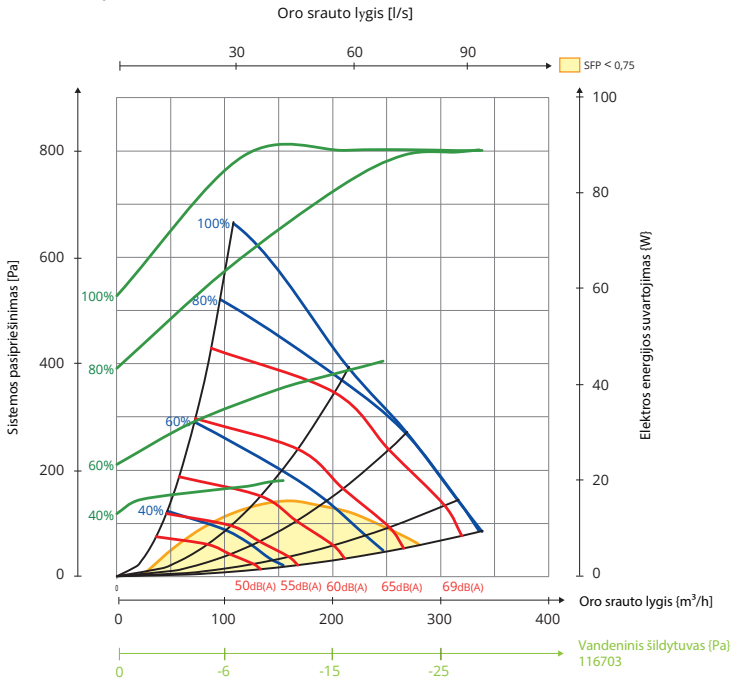
Garso duomenys pajėgumo diagramose pateikiami esant garso galios lygiui LwA. (Šis garsas į ortakį.)

Šias vertes galima koreguoti pagal įvairių oktavų diapazonų lentelę, kad būtų galima atsižvelgti į Lw (nepritaikius A diapazonui).

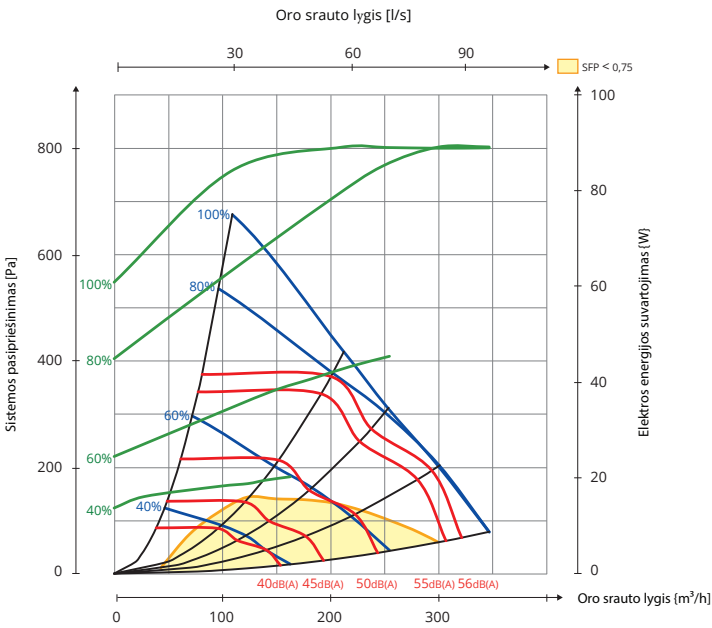
Įvairių oktavų korekcijos lentelėje nurodomos Lw, o tai reiškia, kad Lw vertės yra po kiekvienos oktavos konversijos tiekiamam ir ištraukiamam orui.

Įrenginio skleidžiamas garsas turi būti apskaičiuojamas pagal tiekiamo oro diagramą

Tiekiamo oro pusė R



Ištraukiamo oro pusė R



Hz	63 Lw(dB)	125 Lw(dB)	250 Lw(dB)	500 Lw(dB)	1000 Lw(dB)	2000 Lw(dB)	4000 Lw(dB)	8000 Lw(dB)	LwA (dBA)
Tiekiamas	7	5	2	-2	-8	-11	-20	-21	
Ištraukiamas	13	10	3	-6	-9	-15	-26	-23	
Skleidžiamas	-11	-10	-17	-27	-34	-31	-35	-24	-21

Diagramos paaiškinimas:

Garso duomenys pajėgumo diagramose pateikiami esant garso galios lygiui LwA. (Šis garsas į ortakį.)

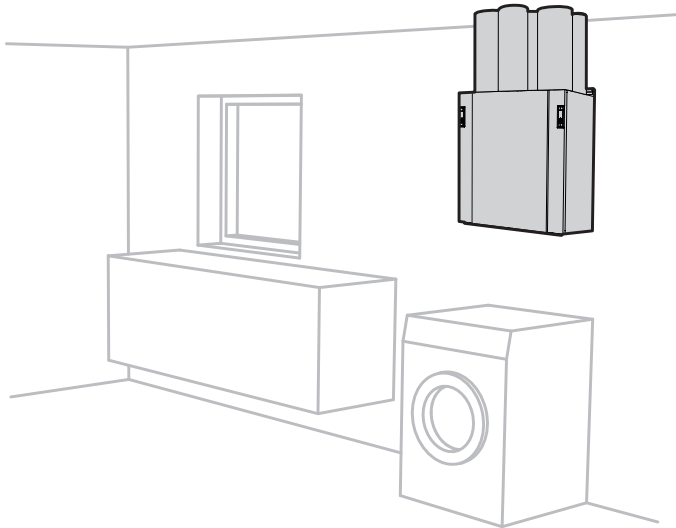
Šias vertes galima koreguoti pagal įvairių oktavų diapazonų lentelę, kad būtų galima atsižvelgti į Lw (nepritaikius A diapazonui).

Įvairių oktavų korekcijos lentelėje nurodomos Lw, o tai reiškia, kad Lw vertės yra po kiekvienos oktavos konversijos tiekiamam ir ištraukiamam orui.

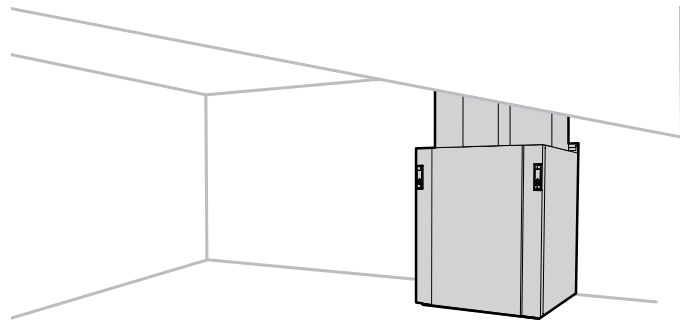
Įrenginio skleidžiamas garsas turi būti apskaičiuojamas pagal tiekiamo oro diagramą

Montavimas

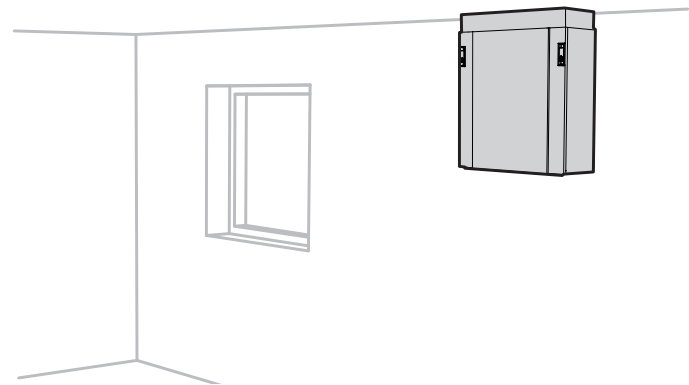
Nordic S rekuperatoriai gali būti montuojami vertikaliai ant grindų / sienos / ar po pakabinamomis lubomis ir gali būti šiltose ar šaltose zonose:



- Ant sienos
(Montavimo rėmelis tiekiamas su rekuperatorium)

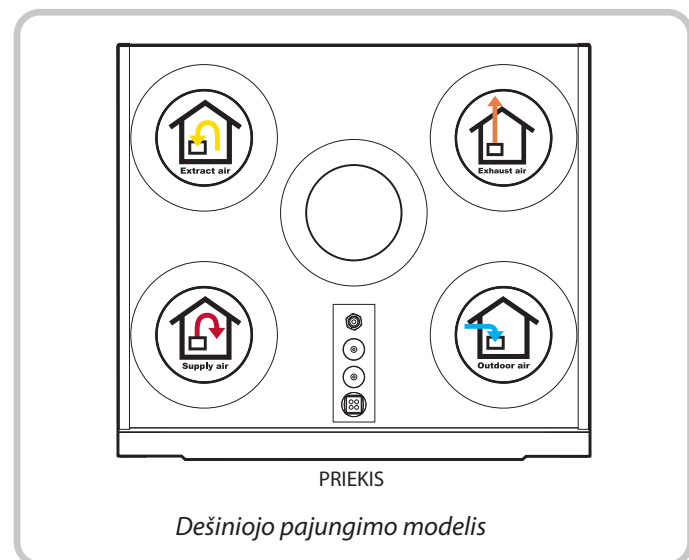
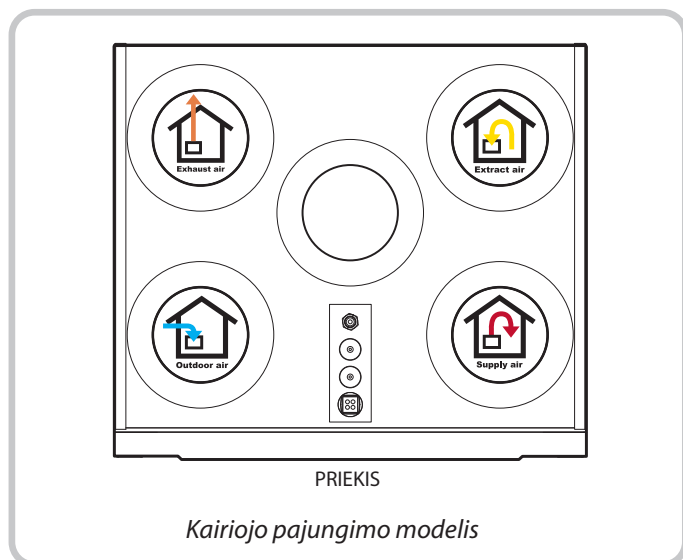


- Ant grindų
Turi būti sumontuoti antivibraciniai padai
(galima užsisakyti iš papildomų priedų sąrašo)



- Po pakabinamomis lubomis
Turi būti sumontuotas tvirtinimas prie lubų
(galima užsisakyti iš papildomų priedų sąrašo)

Ortakių pajungimo vietos



Daugiau informacijos temomis, įskaitant montavimą, laidų schemas ir priedus, rasite www.flexit.com arba www.flexit.lt



Flexit participates in the ECP programme for RAHU.
Check ongoing validity of certificate:
www.eurovent-certification.com

The product is listed in the database for building products that can be used in Nordic Swan Ecolabelled buildings.



ĮGALIOTAS FLEXIT ATSTOVAS LIETUVOJE

Savanorių pr. 151, LT-03150, Vilnius
Tel. (8 5) 27 28 552;
E-paštas: info@nit.lt; info@flexit.lt
Tinklapiai: <https://nit.lt>; <https://flexit.lt>;
E-parduotuvė: <https://e-nit.lt>