

Nordic S3

Produkto kodai 800120, 800121, 800122, 800123



Rekuperatorius „Nordic S3“ naudojamas butų, gyvenamųjų namų, kotedžų ir nedidelių komercinių pastatų subalansuotam vėdinimui su šilumos atgavimu.

Aprašymas

- Subalansuotas vėdinimas geresniam patalpos mikroklimatui užtikrinti
- Labai energetiškai efektyvus, didelis naudingumo koeficientas ir mažas SFP rodiklis
- Tyli veikla
- Išmanus valdymas su Flexit GO

Automatinis valdymas

Flexit GO programėlė



Google Play



App Store



Rekuperatoriaus valdymo pultas NordicPanel gali būti užsakomas atskirai kaip papildomas priedas.

	NOBB	GTIN	Modelis
800120	54073626	7023678001202	Nordic S3 RER dešiniojo pajungimo modelis su el. šildytuvu
800121	54073634	7023678001219	Nordic S3 REL kairinio pajungimo modelis su el. šildytuvu
800122	54073645	7023678001226	Nordic S3 R R dešiniojo pajungimo modelis be el. šildytuvo
800123	54073653	7023678001233	Nordic S3 R L kairinio pajungimo modelis be el. šildytuvo

ĮGALIOJAS FLEXIT ATSTOVAS LIETUVOJE

Techniniai duomenys

		S3 RE	S3 R
		su elektriniu šildytuvu	be elektrinio šildytuvo
EL. GALIA	Nominali įtampa (AC 50 Hz)	230 V	230 V
	Dažnis	50 Hz	50 Hz
	Saugiklio dydis	10 A	10 A
	Bendra nominali srovė	3,4 A	1,2 A
	Bendra nominali galia	679 W	179 W
	Nominalios galios el. šildytuvas	500 W	-
	Nominalios galios ventiliatoriai	2x83 W	2x83 W
	Nominali rotoriaus variklio galia	4 W	4 W
	IP klasė *	21	21
VĒDINIMAS	Ventiliatoriaus tipas	B-wheel	B-wheel
	Ventiliatoriaus variklio valdymas	0-10 V	0-10 V
	Ventiliatoriaus greitis, max	3 200	3 200
	Automatika, standartai	Flexit GO	Flexit GO
	Filtro klasė	ePM1 55% (F7)	ePM1 55% (F7)
	Filtro tipas (tiekimo/ištraukimo orui)	Kompaktinis	Kompaktinis
MATMENYS	Filtro matmenys (PxAxG)	166x272x48 mm	166x272x48 mm
	Svoris	56 kg	56 kg
	Virtuvinio gaubto prijungimas	(Ø) 125 mm	(Ø)125 mm
	Ortakio prijungimas	(Ø) 125 mm	(Ø) 125 mm
	Aukštis	777 mm	777 mm
	Plotis	599 mm	599 mm
	Gylis	537 mm	537 mm
DANGA	Spalva	Balta	Balta
	RAL	9016	9016
	Blizgumas	25 - 35	25 - 35

* Montuojant ant sienos (ortakiai viršuj)

Energijos klasė

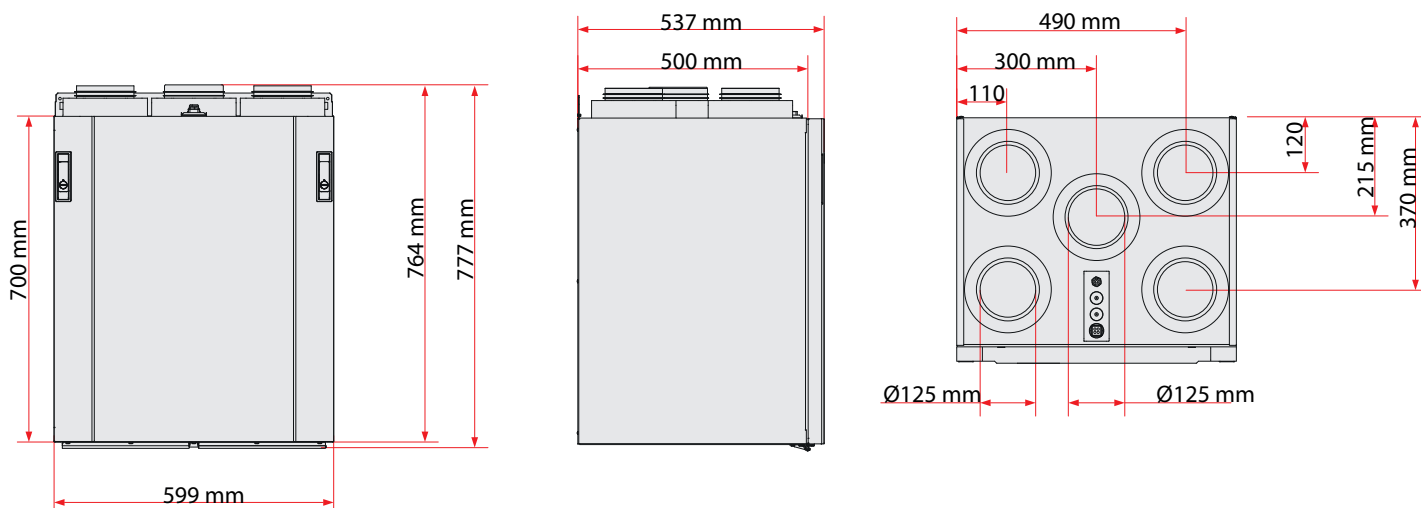
A

CTRL. 0.65

VIETINIO POREIKIO KONTROLĖ

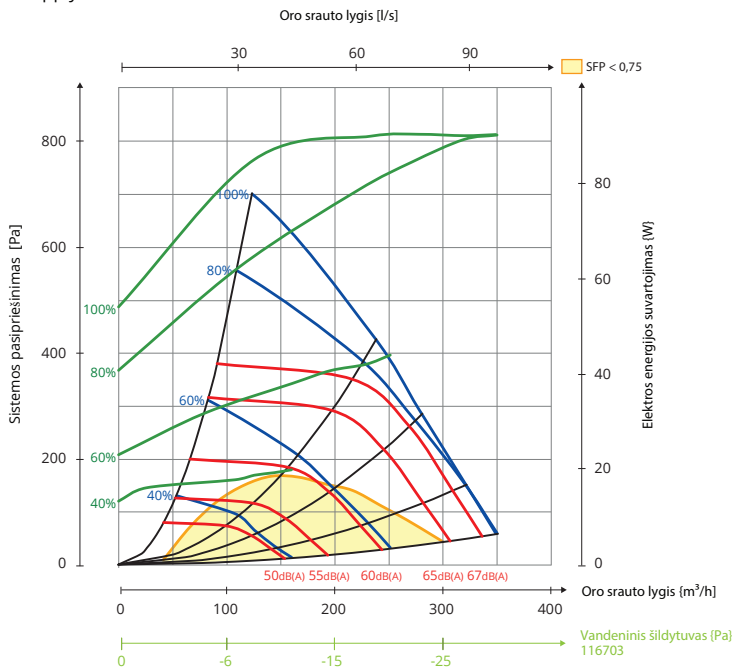
Skirtingų zonų valdymas jutikliais
Priedai: Programėlė + CO2 jutiklis / judesio jutiklis + vožtuvas
Rezultatas: padidintas oro srautas tose zonose, kuriose to reikia

Matmenų brėžiniai

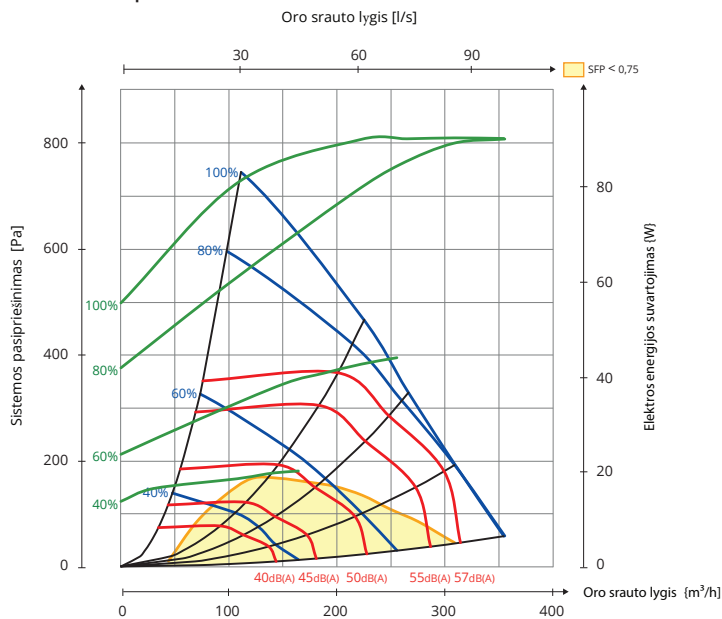


Galios ir garso duomenys

Tiekiamo oro pusė L



Ištraukiamo oro pusė L



Hz	63 Lw(dB)	125 Lw(dB)	250 Lw(dB)	500 Lw(dB)	1000 Lw(dB)	2000 Lw(dB)	4000 Lw(dB)	8000 Lw(dB)	LwA (dBA)
Tiekiamas oras	10	5	1	-1	-9	-10	-19	-22	
Ištraukiamas oras	15	8	4	-9	-11	-16	-22	-16	
Skleidžiamas	-7	-11	-18	-24	-32	-30	-33	-28	-20

Diagramos paaiškinimas:

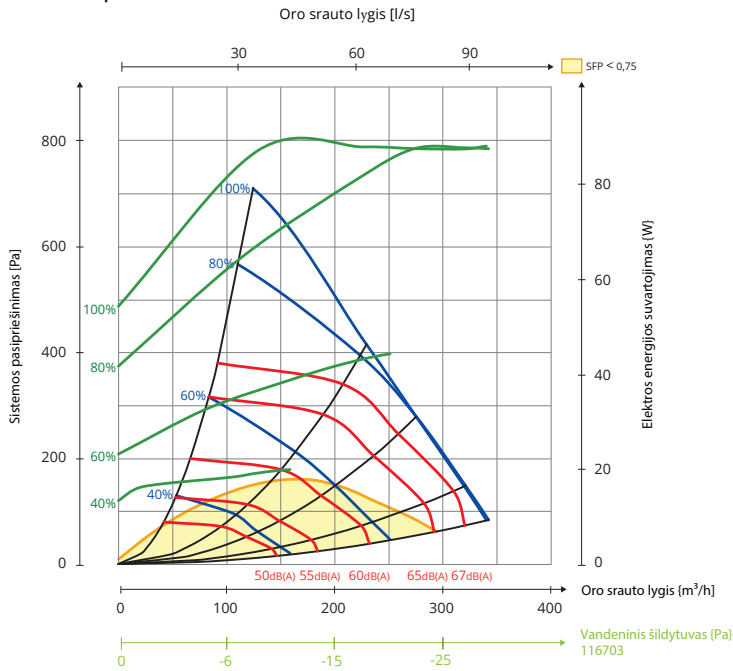
Garso duomenys pajėgumo diagramose pateikiami esant garso galios lygiui LwA. (Šis garsas į ortakį.)

Šias vertes galima koreguoti pagal įvairių oktavų diapazonų lentelę, kad būtų galima atsižvelgti į Lw (nepritaikius A diapazonui).

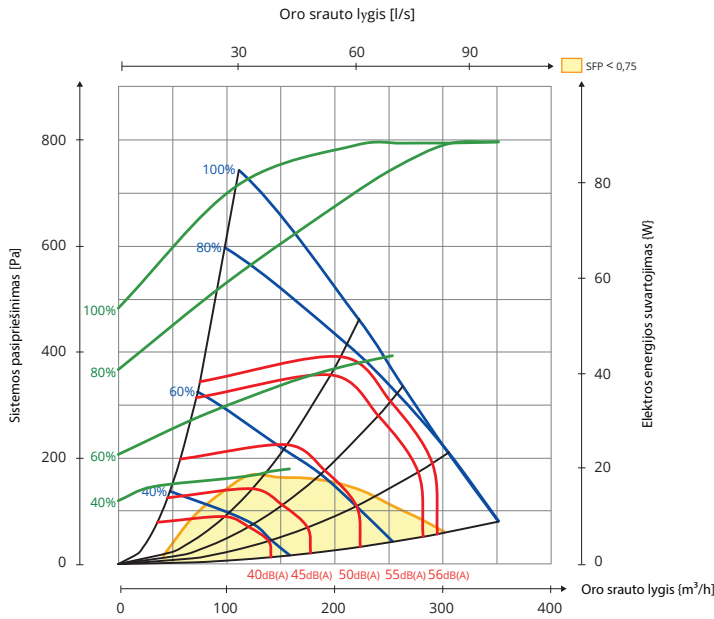
Įvairių oktavų korekcijos lentelėje nurodomos Lw, o tai reiškia, kad Lw vertės yra po kiekvienos oktavos konversijos tiekiamam ir ištraukiamam orui.

Įrenginio skleidžiamas garsas turi būti apskaičiuojamas pagal tiekiamo oro diagramą

Tiekiamo oro pusė R



Ištraukiamo oro pusė R



Hz	63 Lw(dB)	125 Lw(dB)	250 Lw(dB)	500 Lw(dB)	1000 Lw(dB)	2000 Lw(dB)	4000 Lw(dB)	8000 Lw(dB)	LwA (dBA)
Tiekiamas oras	9	5	1	-1	-9	-10	-21	-24	
Ištraukiamas oras	15	10	4	-9	-12	-17	-25	-18	
Skleidžiamas	-4	-11	-18	-24	-33	-32	-37	-30	-21

Diagramos paaiškinimas:

Garso duomenys pajėgumo diagramose pateikiami esant garso galios lygiui LwA. (Šis garsas į ortakį.)

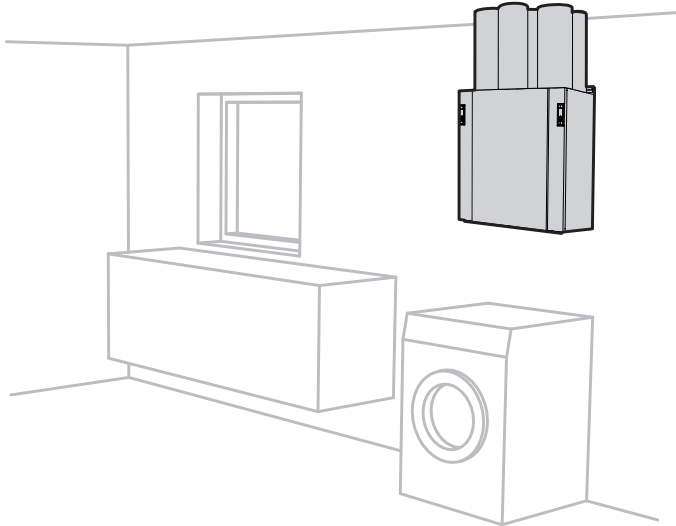
Šias vertes galima koreguoti pagal įvairių oktavų diapazonų lentelę, kad būtų galima atsižvelgti į Lw (nepritaikius A juostai).

Įvairių oktavų korekcijos lentelėje nurodomos Lw, o tai reiškia, kad Lw vertės yra po kiekvienos oktavos konversijos tiekiamam ir ištraukiamam orui.

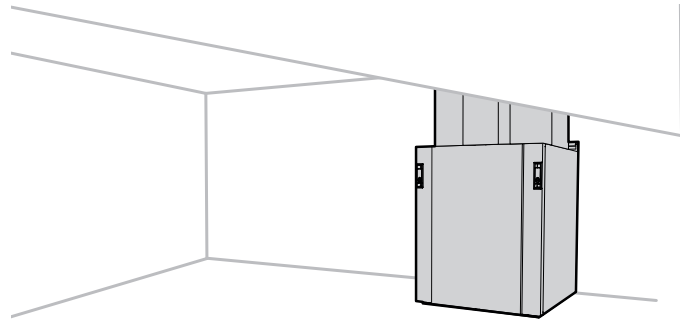
Įrenginio skleidžiamas garsas turi būti apskaičiuojamas pagal tiekiamo oro diagramą

Montavimas

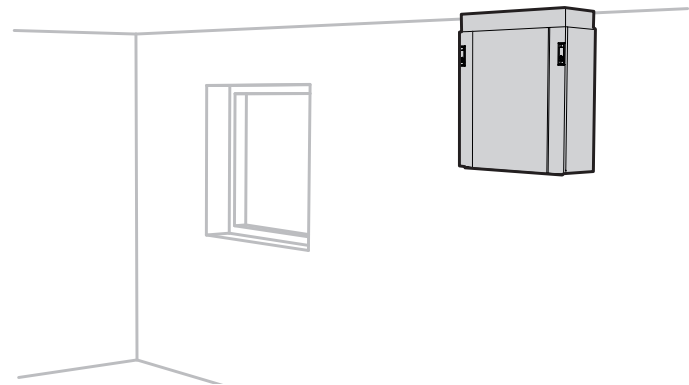
Nordic S rekuperatoriai gali būti montuojami vertikaliai ant grindų / sienos / ar po pakabinamomis lubomis ir gali būti šiltose ar šaltose zonose:



- Ant sienos
(Montavimo rėmelis tiekiamas su rekuperatorium)

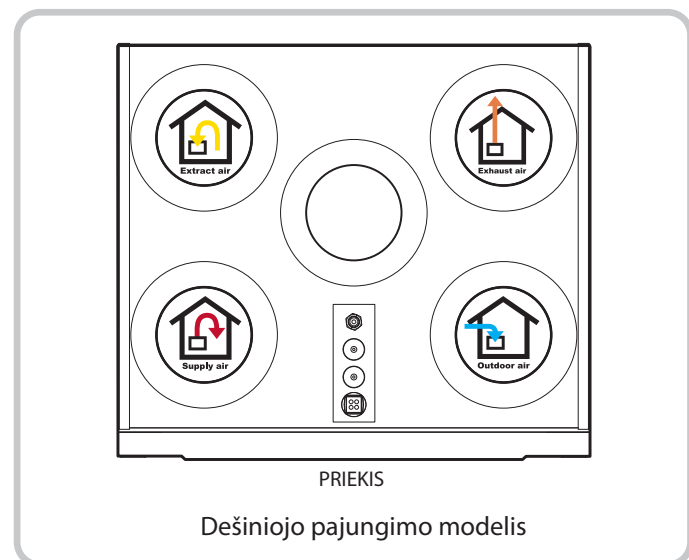
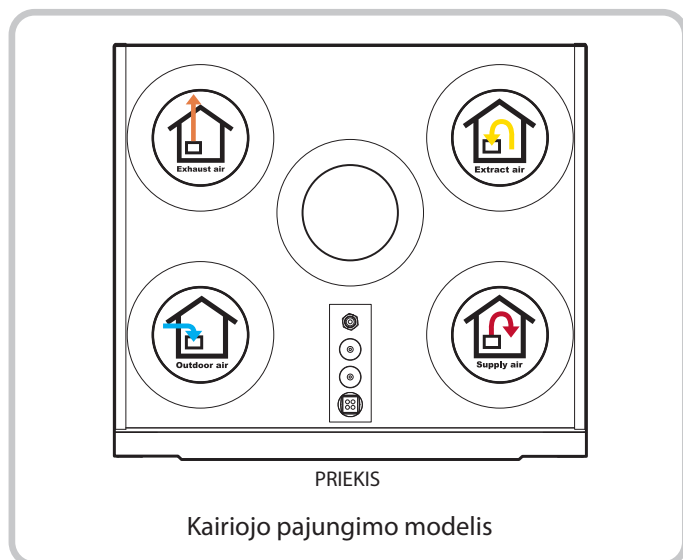


- Ant grindų
Turi būti sumontuoti antivibraciniai padai
(galima užsisakyti iš papildomų priedų sąrašo)



- Po pakabinamomis lubomis
Turi būti sumontuotas tvirtinimas prie lubų
(galima užsisakyti iš papildomų priedų sąrašo)

Ortakių pajungimo vietos



Daugiau informacijos temomis, įskaitant montavimą, laidų schemas ir priedus, rasite www.flexit.com arba www.flexit.lt



Flexit participates in the ECP programme for RAHU.
Check ongoing validity of certificate:
www.eurovent-certification.com

The product is listed in the
database for building products
that can be used in Nordic
Swan Ecolabelled buildings.



[GALIOJAS FLEXIT ATSTOVAS LIETUVOJE

Savanorių pr. 151, LT-03150, Vilnius
Tel. (8 5) 27 28 552;
E-paštas: info@nit.lt; info@flexit.lt
Tinklapiai: <https://nit.lt>; <https://flexit.lt>;
E-parduotuvė: <https://e-nit.lt>