

„Renovent Sky 150 (Plus)“



MONTAVIMO INSTRUKCIJA (Lietuvos)

Air for Life

BRINK

Air for Life



„Renavent Sky 150 (Plus)“



LAIKYKITE NETOLI ĮRENGINIO

Šiuo įrenginiu gali naudotis vaikai nuo 8 metų amžiaus ir vyresni bei asmenys su ribotais fiziniais, jutimiais ar protiniais gebėjimais arba asmenys, neturintys patirties ir žinių, jei jie yra prižiūrimi ar apmokomi saugiai naudoti įrenginį ir supranta su įrenginio naudojimu susijusius pavojus.

Neleiskite vaikams žaisti su šiuo įrenginiu.

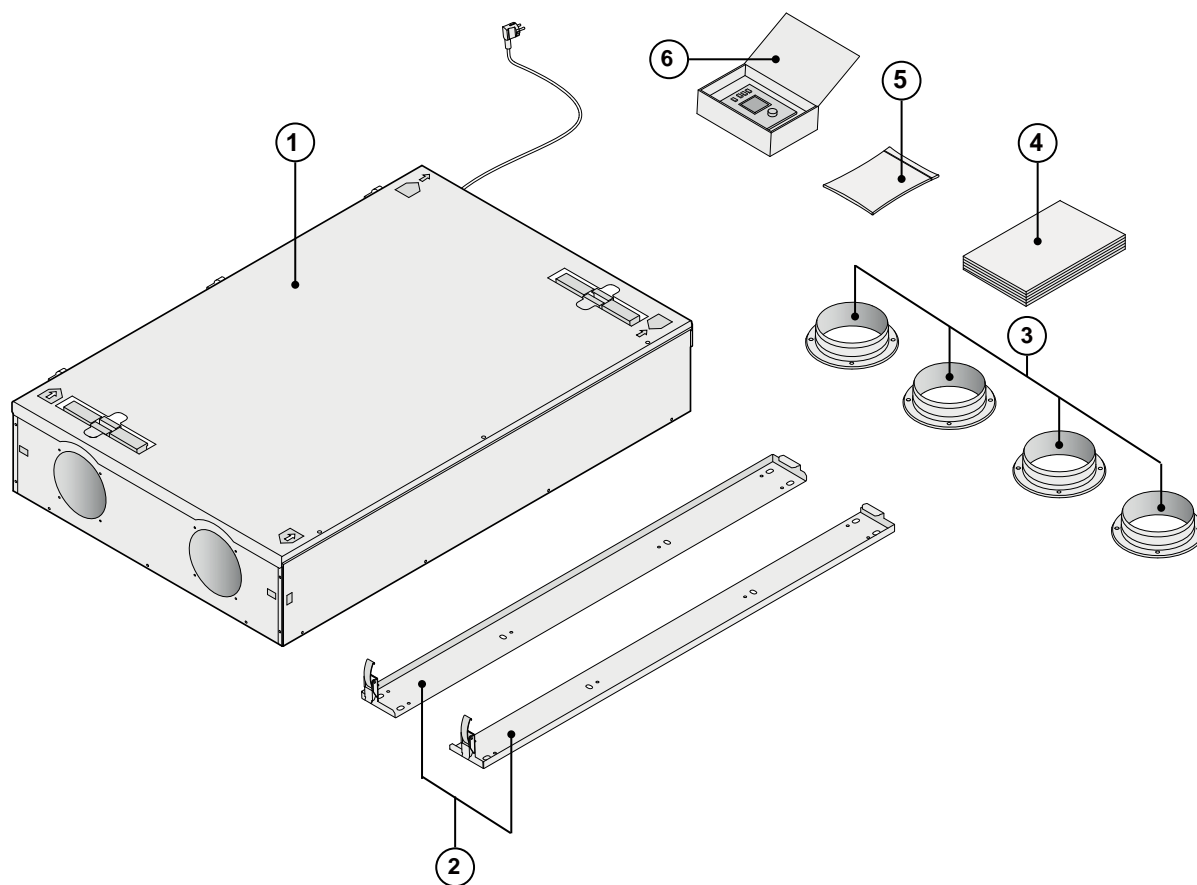
Neleiskite vaikams be priežiūros valyti ir atlikti techninę įrenginio priežiūrą.

LT

BRINK

		psl.
1	Pristatymas	1
1.1	Pakuotės turinys	1
1.2	„Renovent Sky 150“ priedai	2
2	Naudojimas	4
3	Versija	5
3.1	Techninė informacija	5
3.2	Jungtys ir matmenys	6
3.3	Ventiliatoriaus schema	6
3.4	Išskleistas prietaiso vaizdas	7
4	Naudojimas	8
4.1	Aprašymas	8
4.2	Aplenkiamojo kanalo sąlygos	8
4.3	Apsauga nuo šerkšno	8
4.4	„Renovent Sky Plus“ versija	8
5	Sumontavimas	9
5.1	Bendroji sumontavimo informacija	9
5.2	Prietaiso pastatymas	9
5.2.1	Prietaiso pastatymas montuojant prie lubų	10
5.2.2	Prietaiso pastatymas montuojant prie sienos	11
5.3	Kondensato išleidimo vamzdžio prijungimas	12
5.4	Elektros jungtys	15
5.4.1	Maitinimo kištuko prijungimas	15
5.4.2	Valdymo įrenginio prijungimas	153
6	Ekranas	16
6.1	Prietaiso įjungimas ir išjungimas	16
6.2	Bendroji informacija apie valdymo pultą	16
6.3	Pagrindinis meniu	17
6.4	Naudotojo informacijos meniu	18
6.4.1	Įrenginio informacija meniu	19
6.4.2	Pagrindinis meniu	20
6.4.3	Diegimo programa	21
7	Triktis	22
7.1	Trikčių nustatymas ir šalinimas	22
7.2	Ekranų kodai	21
8	Techninė priežiūra	24
8.1	Naudotojo techninė informacija	24
8.2	Montuotojo atliekama techninė priežiūra	26
9	Elektros schema	30
9.1	Laidų schema	30
10	Elektros jungčių priedai	31
10.1	Jungtys	31
10.2	Belaidis nuotolinio valdymo pultas	31
10.3	Kelių prietaisų sujungimas	32
10.4	Santykinės drėgmės jutiklio prijungimas	32
10.5	Vėlesnio arba papildomo šildytuvo prijungimas	33
10.6	Žemės šilumokaičio prijungimas	34
10.7	Išorinio jungiklio kontakto prijungimas	35
10.8	Prijungimas prie 0–10 V įvado	35
11	Techninė priežiūra	36
11.1	Išardyto įrenginio vaizdas	36
11.2	Komponentai, kurių techninė priežiūra atliekama	36
12	Verčių nustatymas	38
13	Atitikties deklaracija	40
14	„ErP“ vertė	41

1.1 Pakuotės turinys

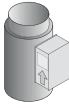
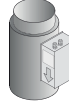
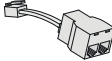
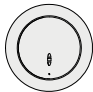



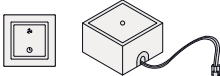



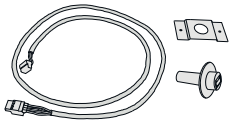
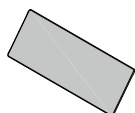
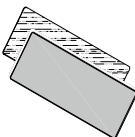
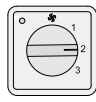
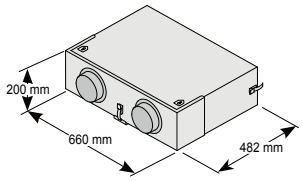
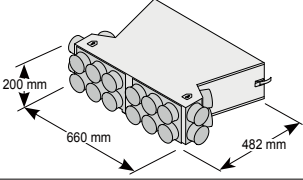
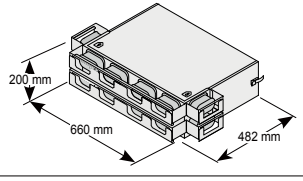
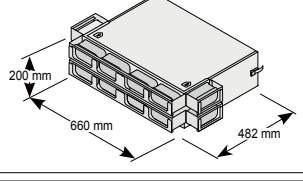
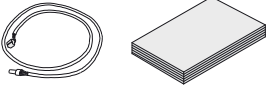
Prieš pradėdami šilumos atgavimo įrenginio instaliavimą, patikrinkite, ar pateikti visi įrenginio komponentai, ar pervežimo metu įrenginys nepažeistas.

Šilumos atgavimo įrenginio „Renovent Sky 150“ pakuotėje yra toliau nurodyti komponentai:

- | | |
|------------------------------------------------|----------------------------------------------------------------------------------------------------|
| 1: šilumos atgavimo įrenginys; | |
| 2: montavimo prie sienos laikiklio komplektas; | - 2 x pakabinimo juostelės |
| 3: vamzdžių sujungimo komplektas; | - 4 x 125 mm skersmens riebokšliai |
| 4: dokumentacija; | - 1 x montavimo instrukcija |
| 5: prijungimo komplektas; | - Montavimo medžiagų riebokšliai, įskaitant 16 fiksavimo varžtų |
| | - jungtis: 2 polių varžto jungtis („eBus“) ir 9 polių varžto jungtis (taikoma tik „Plus“ versijai) |
| | - Kondensato išleidimo vamzdžio jungtį 3/4 col. |
| 6: Valdymo įrenginys su naudojimo vadovu | |

1.2 „Renovent Sky 150“ priedai

Elektrinis tolesnis šildytuvas		310730
Elektrinis (papildomas) pirminis šildytuvas		310740
Šakotukas RJ12		510472
CO ₂ sumontuoto eBus jutiklio paviršius		532126
Belaidis nuotolinio valdymo blokas, 2 padėtys (su maitinimo elementu)		532170
Belaidis nuotolinio valdymo blokas, 4 padėtys (su maitinimo elementu)		532171
Belaidžio nuotolinio valdymo imtuvas (versija su maitinimo elementu)		532172
Belaidžio nuotolinio valdymo rinkinys, 2 padėtys (1 siųstuvas ir 1 imtuvas)		532173
Belaidžio nuotolinio valdymo rinkinys, 4 padėtys (1 siųstuvas ir 1 imtuvas)		532174

Santykinės drėgmės jutiklis		310657
iltrų rinkinys, filtras F7, 1 vnt.		533001
Filtrų rinkinys, filtras G4, 1 vnt. ir filtras F7, 1 vnt.		533002
4 padėčių perjungiklis su filtro indikacija; sumontuojamas lygioje įgilintoje padėtyje; modulinė jungtis.		540262
Slopintuvas Ø125 mm (2 x)		423010
Slopintuvas / oro paskirstymo dėžė (75 mm skersmens) (20 x)		423011
Slopintuvas / oro paskirstymo dėžė 100 x 50 mm (12 x)		423012
Slopintuvas / oro paskirstymo dėžė 130 x 60 mm (12 x)		423013
Techninės priežiūros įrankis		531961

„Brink Renovent Sky 150“ yra ventiliacijos blokas 150 m³/val. ventiliacijos našumu ir mažai energijos naudojančiais ventiliatoriais.

„Renovent Sky“ savybės:

- valdymo įrenginiu (pateikiamas su prietaisu) etapais reguliuojamas oro srauto greitis;
- filtro indikacija valdymo įrenginyje / keli jungikliai.
- visiškai nauja apsaugos nuo šalčio sistema, užtikrinanti optimalų įrenginio funkcionavimą žemos aplinkos temperatūros sąlygomis ir įjungianti, kai tai reikalinga, standartinį pradinį šildytuvą;
- žemas skleidžiamo triukšmo lygis;
- standartinio rinkinio įrenginys teikiamas su automatinio apėjimo vožtuvu;
- nuolatinis srauto valdymas;
- mažos energijos sąnaudos;
- didelis efektyvumas.

Teikiami dviejų tipų „Renovent Sky 150“ įrenginiai:

- **„Renovent Sky 150“**
- **„Renovent Sky 150 Plus“**

Palyginti su „Renovent Sky 150“, „Renovent Sky 150 Plus“ turi išplėstą valdymo skydelį, užtikrinantį didesnę sujungimo variantų skaičių.

Šioje instaliavimo instrukcijoje aprašytas standartinio įrenginio „Renovent Sky 150“ bei „Renovent Sky 150 Plus“ sumontavimas.

Naudojant pateiktus laikiklius, „Renovent Sky 150 (Plus)“ galima sumontuoti ant sienos arba lubų. Tinkamą prijungimo vamzdžių padėtį ir matmenis žr. 3.2 skyriuje.

Užsakydami įrenginį, visada nurodykite teisingą reikiamą tipą; vėlesnis pertvarkymas kito tipo įrenginiui yra daug darbo reikalaujantis procesas.

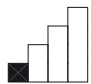
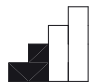



„Renovent Sky 150“ pateikiamas su 230 V maitinimo tinklo kištuku.

Prietaisas pateikiamas su standartiniu valdymo įrenginiu, tačiau taip pat galima prijungti paprastą 4 krypčių jungiklį.

Jei vietoj valdymo įrenginio montuojamas 4 krypčių jungiklis, prietaiso nustatymus galima pakeisti tik nešiojamuoju kompiuteriu!

Taip pat galimas valdymo įrenginio ir kelių jungiklių derinys.

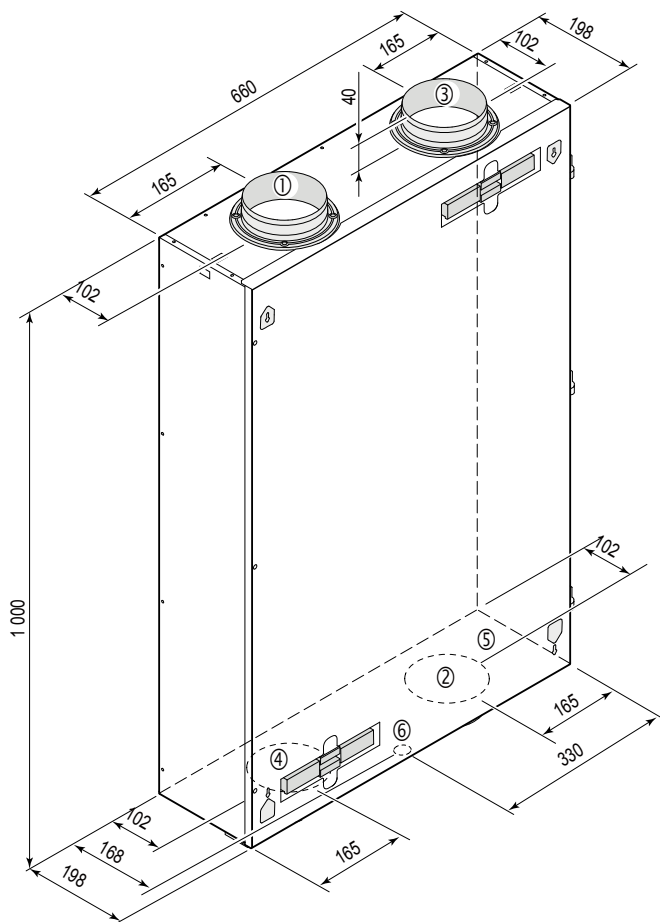
3.1 Techninė informacija





	„Renovent Sky 150“				
Maitinimo įtampa [V/Hz]	230 / 50				
Apsaugos lygis	IP30				
Matmenys (plotis x aukštis x gylis) [mm]	1 000 x 660 x 198				
Vamzdžio skersmuo [mm]	Ø 125				
Kondensato išleidimo vamzdžio išorinis skersmuo [col.]	3 / 4				
Svoris [kg]	24,5				
Filtro klasė	G4				
Ventiliatoriaus nustatymas – valdymo įrenginys					Didž.
– 4 krypčių jungiklis		1	2	3	
Ventiliacijos našumas [m³/val.]	30	75	100	125	150
Leistinas sistemos kanalų pasipriešinimas [Pa]	2–6	13–38	22–66	35–105	50–150
Nominali galia (išskyrus pradinį šildytuvą) [W]	11–12	19–27	27–37	38–52	53–72
Nominali srovė (išskyrus pirminį šildytuvą) [A]	0,14–0,15	0,20–0,28	0,27–0,35	0,36–0,47	0,49–0,64
Nominali galia (įskaitant pirminį šildytuvą) [A]	2,4				
Cos φ	0,34	0,42	0,44–0,47	0,46–0,48	0,47–0,49

„Sky 150“ garso galia											
Ventiliacijos našumas [m³/val.]		45			75			105		150	
Garso galios lygis Lw (A)	Statinis slėgis [Pa]	10	50	100	25	50	100	50	100	50	100
	Korpuso triukšmo emisija [dB(A)]	24	33	39	33	35	40	38	41	44	45
	Vamzdis „iš patalpos“ [dB(A)]	27	36	42	34	37	42	40	43	46	47
	Vamzdis „į patalpą“ [dB(A)]	41	49	58	50	53	57	57	60	62	64

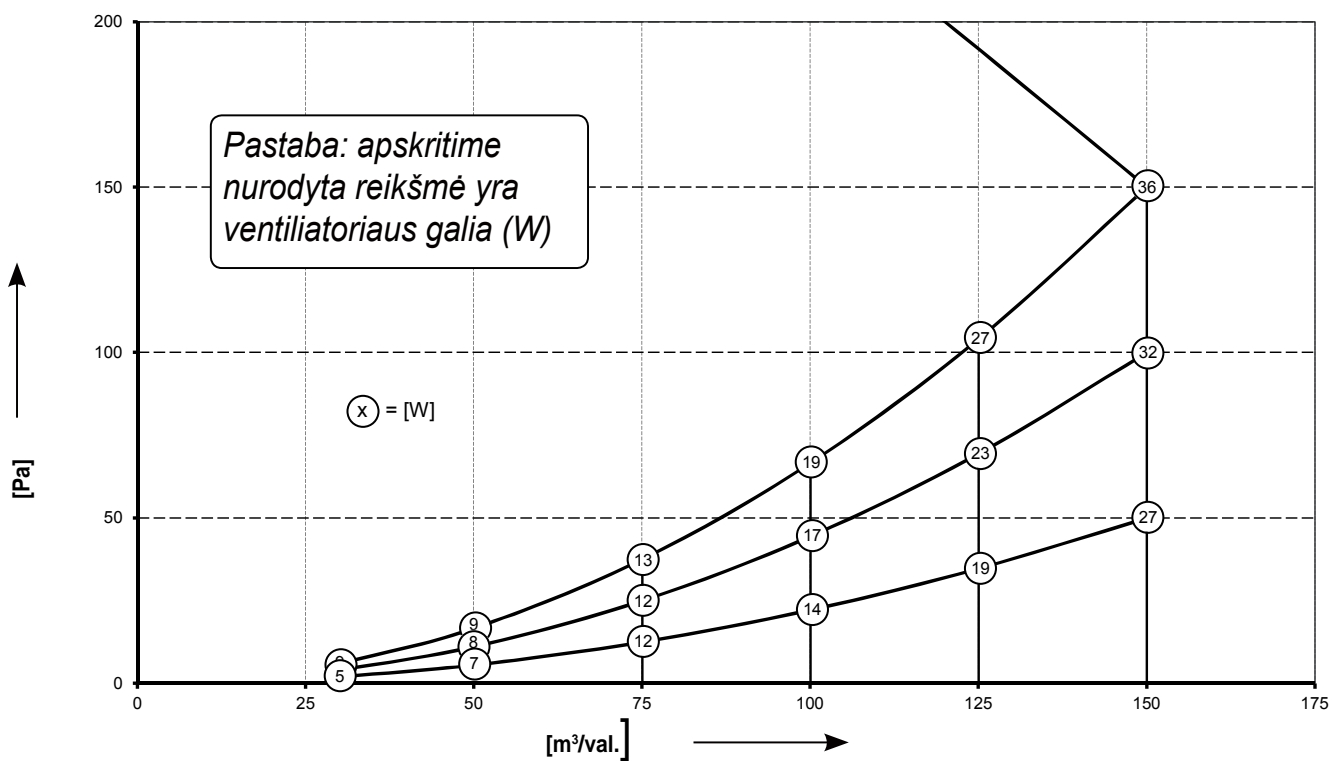
Praktikoje nurodytos reikšmės dėl matavimo paklaidų gali skirtis iki 1 dB(A).

3.2 Jungtys ir matmenys

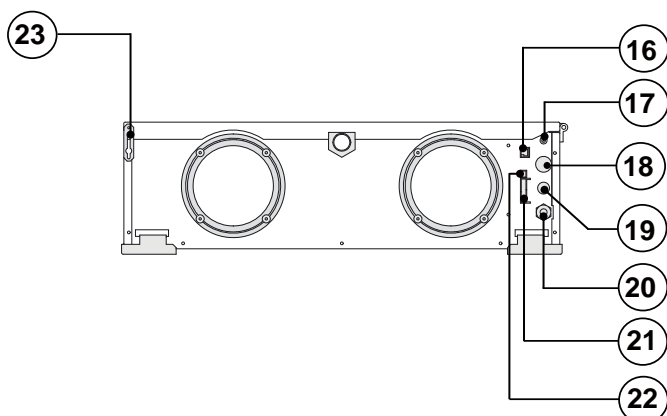
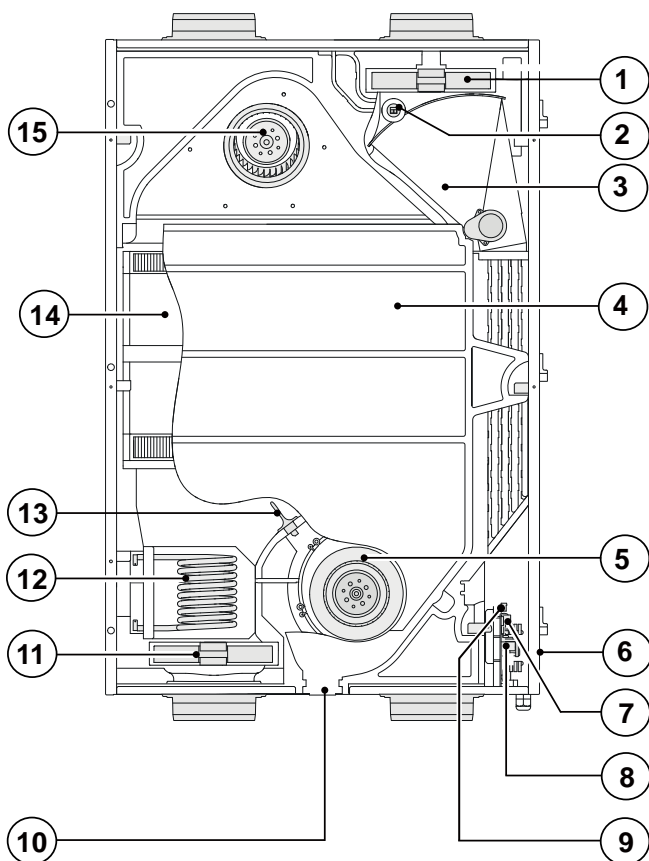


- 1 Į patalpą 
- 2 Į atmosferą 
- 3 Iš patalpos 
- 4 Iš atmosferos 
- 5 Elektros jungtys
- 6 Kondensato išleidimo vamzdžio prijungimas

3.3 Ventiliatoriaus schema



3.4 Išardyto įrenginio vaizdas



1	Ištraukiamo oro filtras
2	Vidaus temperatūros jutiklis
3	Apeinamasis kanalas
4	Kondensato dėžė
5	Ištraukiamosios ventiliacijos ventiliatorius
6	Fiksavimo varžto priekinis skydelis (montuojamas priekiniame skydelyje)
7	14 jungčių
8	Valdymo plokštė
9	4 jungtys
10	Kondensato išleidimo vamzdis
11	Tiekiamo oro filtras
12	Pirminis šildytuvas
13	Išorės temperatūros jutiklis
14	Šilumokaitis
15	Oro tiekimo ventiliatorius
16	Kelių padėčių perjungiklio modulinė jungtis
17	Techninės priežiūros jungtis
18	Žemos įtampos laidas su mova
19	230 V laidas su mova. Vėlesnis šildytuvas arba papildomas pirminis šildytuvas
20	230 V maitinimo tiekimo laidas.
21	9 polių jungtis (taikoma tik „Plus“ versijai)
22	„eBus“ jungtis
23	Priekinis skydelis su apsauga nukritimo atveju

4.1 Aprašymas

Įrenginys teikiamas paruoštas eksploatuoti po prijungimo ir funkcionuoja visiškai automatiškai. Ištraukiamas iš patalpos oras sušildo įtraukiamą šviežią ir švarų išorės orą. Toks darbo režimas taupo energiją; šviežias oras tiekiamas į patalpas. Valdymo sistema turi keturis ventiliacijos režimus.

Kiekvienam ventiliacijos režimui galima nustatyti pageidaujamą oro srauto intensyvumą. Pastovaus tūrio valdymo sistema užtikrina reikiamą tiekimo ir ištraukimo ventiliatorių oro srautą, nepriklausomai nuo slėgio kanale.

4.2 Apėjimo sąlygos

Standartinis apėjimo vožtuvas užtikrina šviežio išorės oro tiekimą, nesusildant oro šilumokaityje. Ypač vasaros naktimis pageidaujama tiekti vėsesnį orą iš išorės. Tada karštas patalpos oras kiek įmanoma pakeičiamas vėsesniu išorės oru.

Apėjimo vožtuvas atsidaro ir užsidaro automatiškai, kai įvykdomos kelios sąlygos (žr. toliau pateiktą apėjimo sąlygų duomenų lentelę)

Apėjimo vožtuvo funkcionavimą galima nustatyti nustatymų meniu 5, 6 ir 7 veiksmuose (žr. 12 skyrių).

Apeinamasis vožtuvas atidarytas	<ul style="list-style-type: none"> - Išorinė temperatūra aukštesnė nei 7 °C ir - išorinė temperatūra žemesnė už vidinę temperatūrą patalpoje ir - temperatūra patalpoje aukštesnė už temperatūrą, nustatytą nustatymų meniu 5 veiksmu (įprastiniu atveju nustatoma 22 °C temperatūra)
Apeinamasis vožtuvas uždarytas	<ul style="list-style-type: none"> - Išorinė temperatūra žemesnė nei 7 °C arba - išorinė temperatūra aukštesnė už vidinę temperatūrą patalpoje arba - temperatūra patalpoje žemesnė už temperatūrą, nustatytą nustatymų meniu 5 veiksmu, atėmus temperatūrą, nustatytą histerezės (6 veiksmu). Gamykloje nustatoma temperatūra yra 20 °C (22,0 °C minus 2,0 °C)

4.3 Apsauga nuo šerkšno

Šilumokaičio apsaugai nuo užšalimo labai žemos išorinės temperatūros sąlygomis, „Renovent Sky“ naudojama išmani apsauga nuo šerkšno. Temperatūros jutikliai matuoja temperatūrą šilumokaičio įėjime ir išėjime; kai reikalinga, įjungiamas pradinis šildytuvas. Tai užtikrina tinkamai subalansuotą ventiliavimą taip pat ir esant labai žemai išorinei temperatūrai. Jei esant

įjungtam (-iems) pirminiam šildytuvui (-ams) šilumokaičio temperatūra vis tiek nukrenta žemiau nulio, prietaise sukuriama bėlaipsnis pusiausvyros sutrikimas. Naudotojo informacijos meniu nurodoma, kad „Renovent Sky“ apsaugos nuo šerkšno valdymo sistema yra suaktyvinta (žr. 6.4 skyrių).

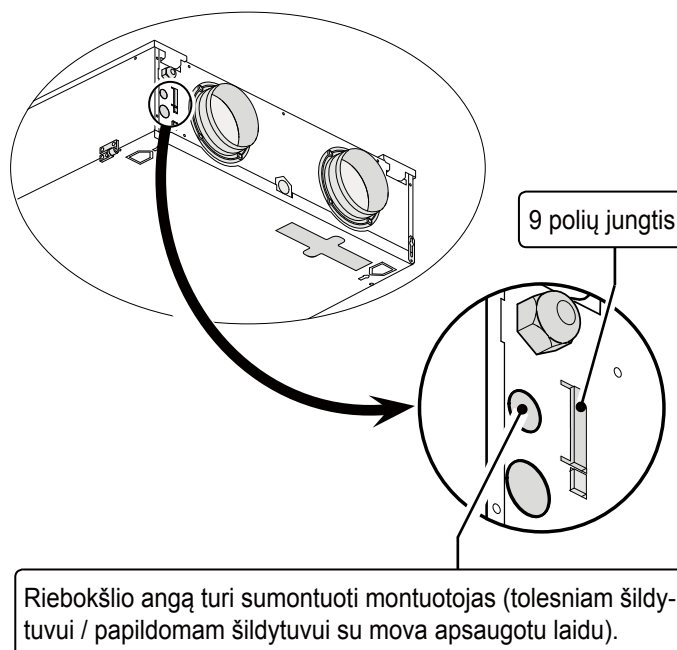
4.4 „Renovent Sky Plus“ versija

Taip pat teikiama „Renovent Sky Plus“ versija. Ši versija turi skirtingą valdymo skydelį su 2 papildomomis jungtimis (X 14 ir X 15) ir didesniu prijungimo variantų skaičiumi įvairiems naudojimo būdams.

Tik „Plus“ versijoje yra 9 polių jungtis (valdymo plokštėje prijungta prie X 15), kuri yra prieinama išorinėje prietaiso dalyje.

Jei prie jungties X 14 (pasiekiamos atidarius priekinį skydelį) prijungtas vėlesnis šildytuvas arba papildomas pirminis šildytuvas, montuotojas turi perkšti prijungtą 230 voltų laidą į prietaiso išorę per įtempimo atleidimo įtaisą. Naudojant šį įtempimo atleidimo įtaisą (nepateikiamas su prietaisu), kištuką reikia ištraukti iš padėties, kurioje šis įtempimo atleidimo mechanizmas turi būti įstatytas.

Daugiau informacijos apie jungčių X 14 ir X 15 prijungimo galimybes žr. 9 skyriuje.



5.1 Bendroji montavimo informacija

Montavimas turi būti atliekamas pagal:

- Kokybės reikalavimus patalpų ventiliacijos sistemoms.
- Subalansuotos patalpų ventiliacijos kokybės reikalavimus.
- Patalpų ir gyvenamųjų pastatų ventiliacijos taisykles.
- Žemos įtampos įrenginių saugos taisykles.
- Prijungimo prie patalpų ir gyvenamųjų namų vidinės

kanalizacijos taisykles.

- Bet kokias papildomas vietinių komunalinių įstaigų taisykles.
- „Renovent Sky 150“ montavimo instrukcijas.
- Be minėtų projektavo ir montavimo reikalavimų ir rekomendacijų, turi būti laikomasi nacionalinių statybos ir ventiliacijos reglamentų.

5.2 Įrenginio pastatymas

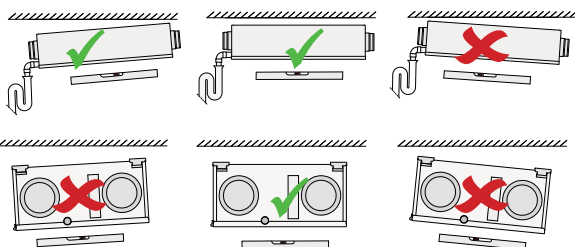
„Renovent Sky 150“ galima pritvirtinti tiesiai prie sienos arba lubų naudojant tam tikslui pateiktus montavimo laikiklius.



Kadangi įrenginys yra sunkus, montavimą visuomet turi atlikti du asmenys!

„Renovent Sky 150“ galima pritvirtinti tiesiai prie sienos arba lubų naudojant tam tikslui pateiktus montavimo laikiklius. Siekiant išvengti vibracijos, įrenginį reikia pritvirtinti prie tvirtos sienos, kurios svoris ne mažesnis kaip 200 kg/m². Gipso blokų arba metalinės karkasinės sienos tvirtumas nepakankamas! Tokiu atveju reikalingi papildomi statybiniai elementai, pvz., dvigubos plytelės arba papildomi karkasai. Be to, reikia atsižvelgti į toliau nurodytas sąlygas.

- Prietaisas turi būti pastatytas lygi.



- Montavimo patalpoje turi būti tinkama kondensato išleidimo įranga su oro sulaikymo sklende ir nuolydžiu.
- Rekomenduojame nemontuoti šilumos atgavimo įrenginio vidutiniškai aukšto santykinio drėgnumo erdvėse (pvz., vonios kambaryje). Tai padės išvengti kondensato susidarymo šilumos atgavimo įrenginio išorėje.



Užtikrinkite, kad jokiais aplinkybėmis kondensato išleidimo vamzdis nebūtų sumontuotas nuolydžiu į įrenginį!



Įrenginys tinka montuoti tik prie lubų arba prie sienos! Niekuomet nemontuokite įrenginio ant grindų, nes to daryti negalima dėl kondensato išleidimo dėžės padėties!

- Siekiant užkirsti kelią, be kita ko, kondensato išleidimo vamzdžio užšalimui, šilumos atgavimo įrenginys turi būti sumontuotas izoliuotame, neužšąlančiame kambaryje.

- Montuodami lanksčius ortakius, turėkite omenyje, kad praėjus tam tikram laikui gali tekti juos pakeisti.
- Užtikrinkite, kad prie įrenginio būtų pakankamai laisvos vietos, jog galėtumėte išvalyti filtrus ir atlikti įrenginio techninę priežiūrą. Durelės turi laisvai atsidaryti.
- Venkite naudoti klijus naftos produktų pagrindu oro vėdinimo sistemose.
- Patalpos, kuriose veikia statybinė drėgmė, turi būti natūraliai išvėdintos per tam tikrą laikotarpį!

Montavimas prie lubų:

Po įrenginiu turi būti bent 70 cm laisvos vietos, o virš įrenginio – 1,8 m. Jei 70 cm laisvos vietos užtikrinti negalima, pavyzdžiui, montuojant virš pakabinamų lubų, turi būti pakankamai vietos priekiniam skydeliui iš dalies atidaryti ir nuimti.

Priekinį skydelį galima nuimti atsukus vyro fiksavimo varžtą!

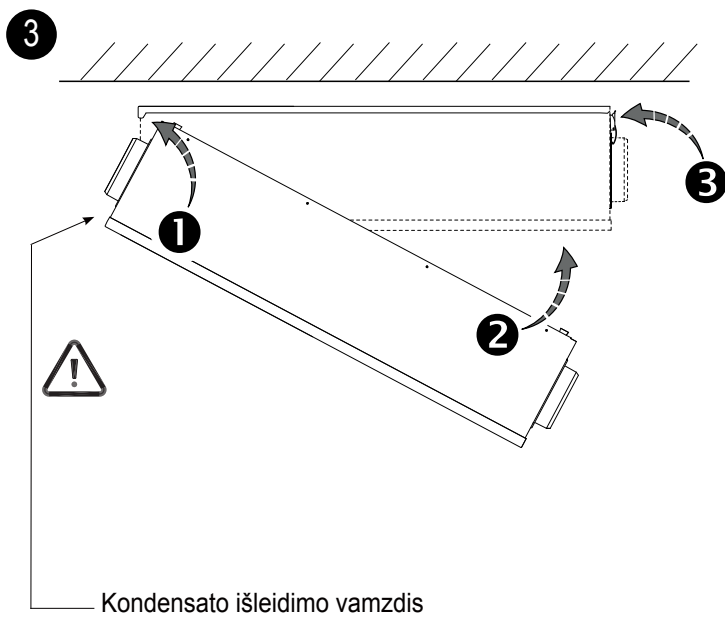
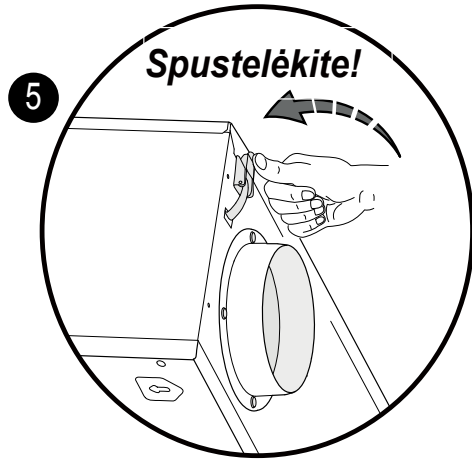
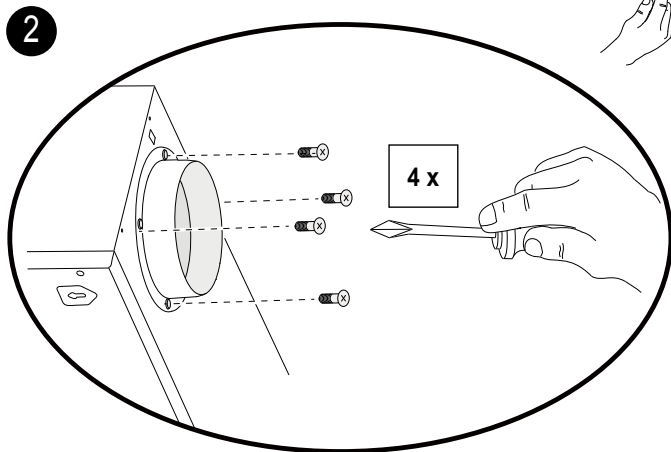
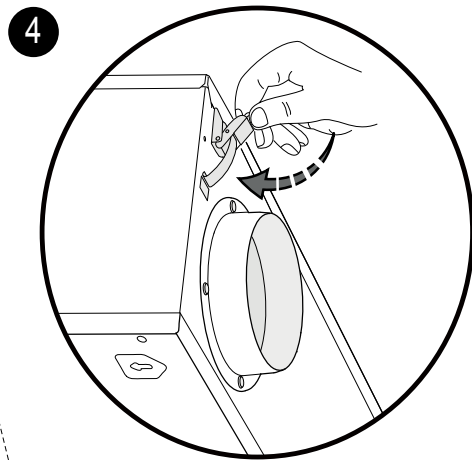
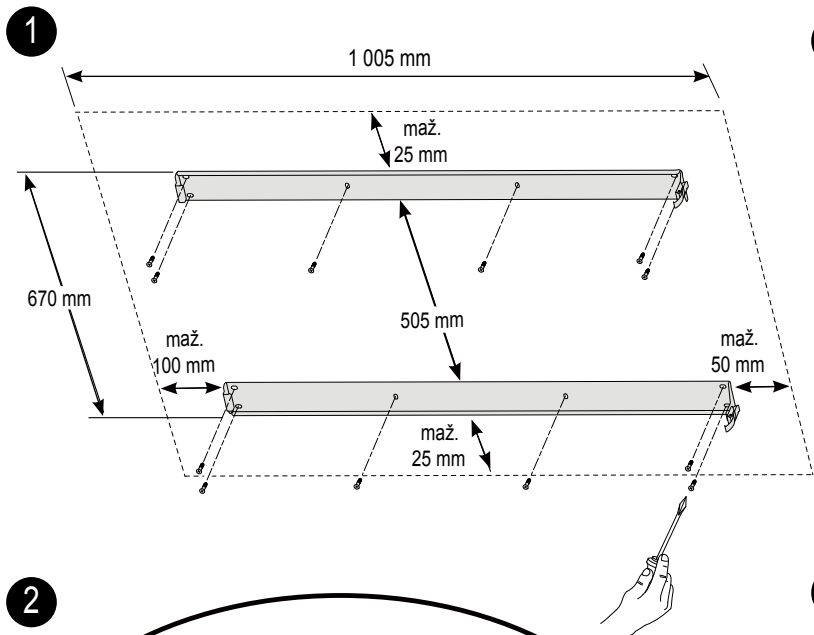
Įsitikinkite, kad filtrus visuomet galima laisvai išimti, todėl filtrų lygyje nėra jokio rėmo arba kitokios kliūties!

Montavimas prie sienos:

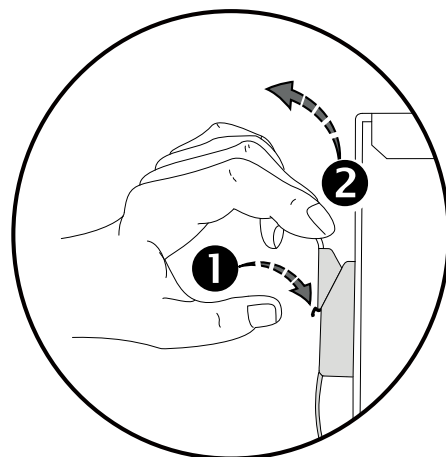
Pasirūpinkite, kad prieš įrenginį būtų ne mažesnė kaip 70 cm pločio laisva erdvė, o virš įrenginio – 1,8 m laisvos vietos.

- Užtikrinkite, kad įrenginio šonuose, kur yra elektros jungtys, būtų bent 20 cm laisvos erdvės, kad galėtumėte pasiekti jungtis ir movas.
- ### Ortakiai
- Ortakiai turi būti pritvirtinti hermetiškai.
 - Ortakiai į ir iš pastato turi būti su triukšmo slopintuvu.
 - Norint išvengti garso perdavimo, ortakijų negalima tvirtinti ant stogo dangos paklotų.
 - Norint sumažinti bendrą garso lygį, rekomenduojama projektuojant oro srautą apriboti išorinį ortakio slėgį iki 100 Pa. Bet kokių atveju praktinis išorinio ortakio slėgis turi būti apribotas iki 150 Pa.
 - Oro srauto greitis turi būti apribotas iki 5 m/s pagrindiniame ortakioje ir iki 3,5 m/s atsišakančiuose ortakiose.

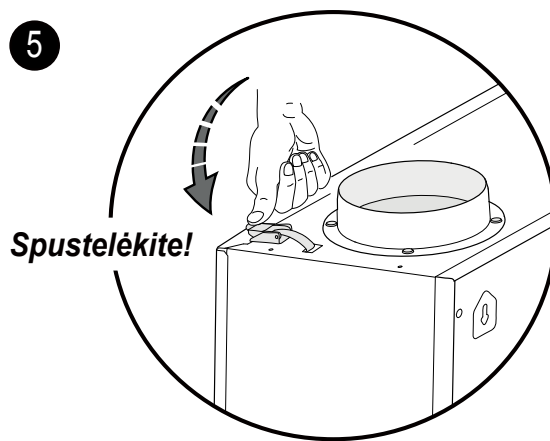
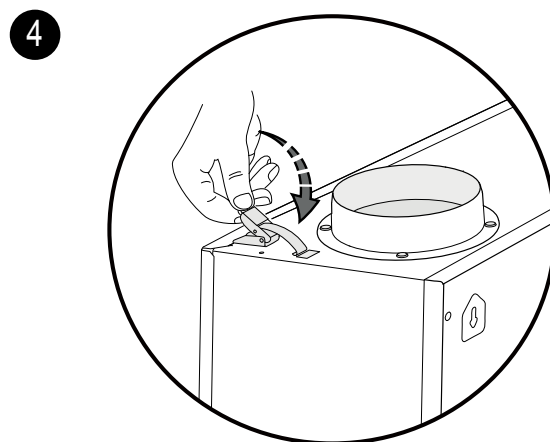
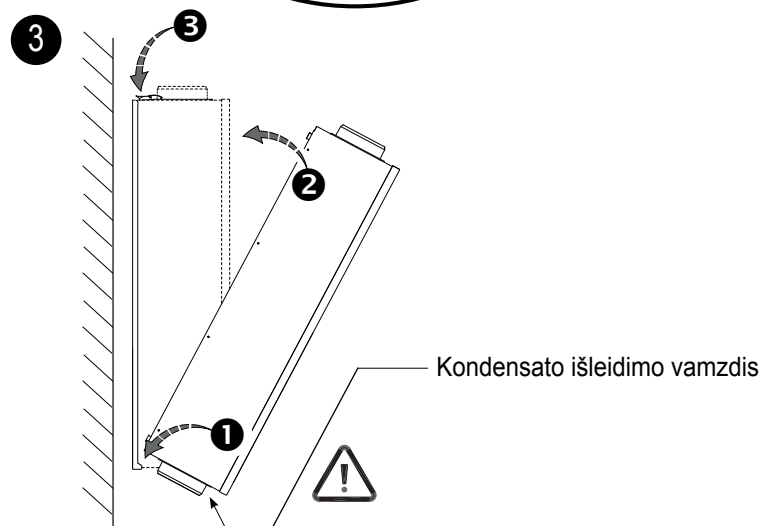
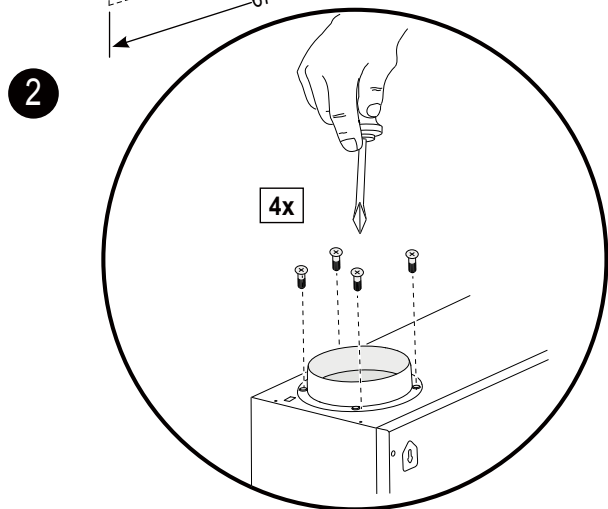
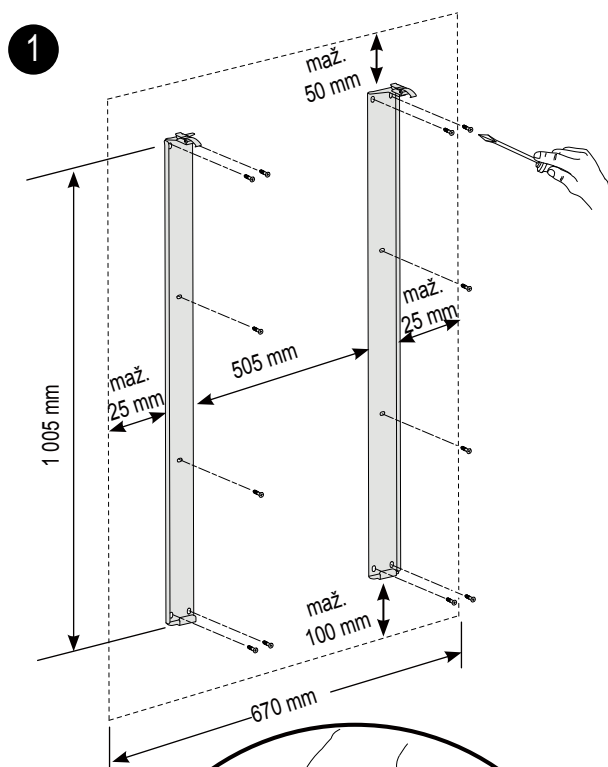
5.2.1 Prietaiso pastatymas montuojant ant lubų



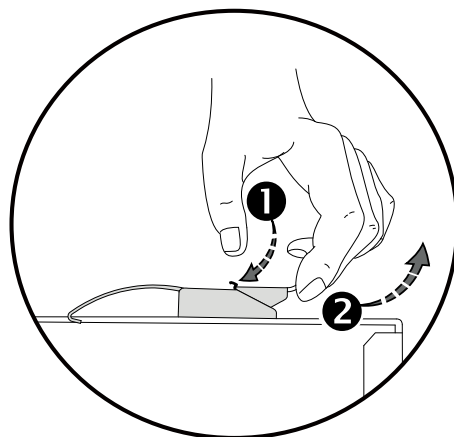
6 Prietaiso atjungimas nuo montavimo laikiklio



5.2.2 Prietaiso pastatymas montuojant prie sienos



6 Prietaiso atjungimas nuo montavimo laikiklio



5.3 Kondensato išleidimo vamzdžio prijungimas

Prie „Renovent Sky“ visuomet reikia prijungti kondensato išleidimo vamzdį.

Kondensatą reikia išleisti per išleidimo vamzdį.

Kondensato išleidimo vamzdžio jungtį su 3/4 col. apgaubiamuoju sriegiu (kartu su prietaisu) montuotojas turi įsukti į prietaiso kondensato dėžę.

Svarbi informacija.

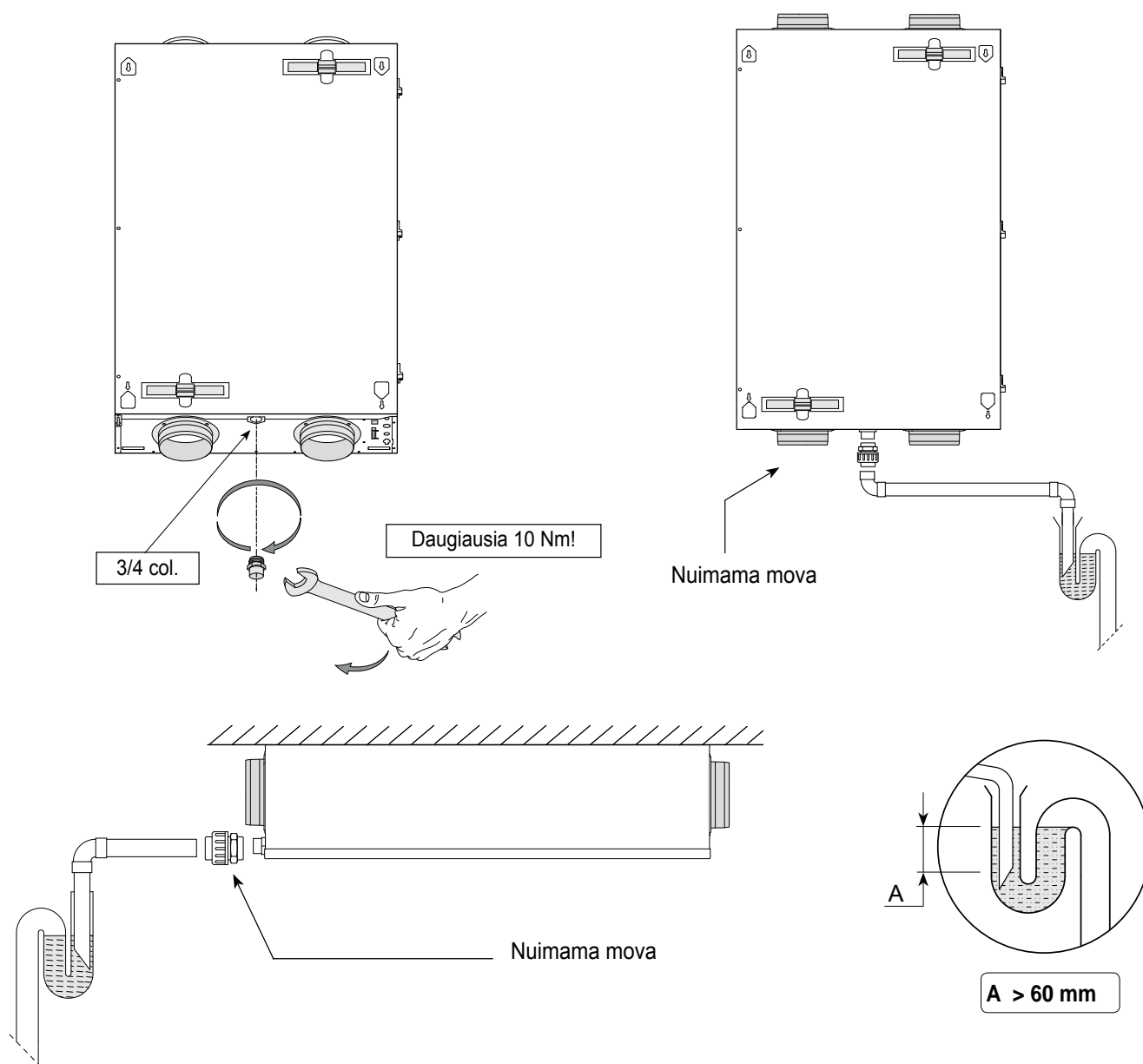


Nuimamą movą kondensato išleidimo linijoje visuomet sumontuokite kiek įmanoma arčiau prietaiso. Kitaip norint atlikti techninę priežiūrą kondensato dėžės nebus galima nuimti nuo prietaiso!

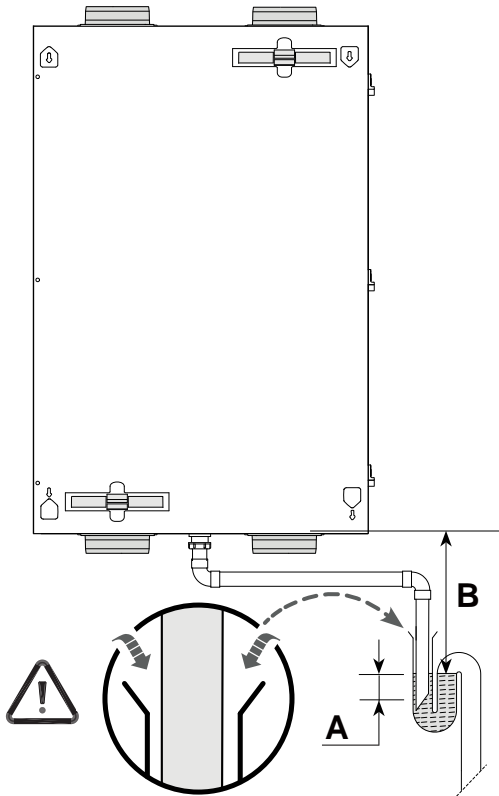
Prie jos galima primontuoti kondensato išleidimo liniją (pageidautina priklijuoti), jeigu reikia, panaudojant stačiakampę alkūnę. Montuotojas gali priklijuoti kondensato išleidimo vamzdį prie prietaiso pageidaujamoje padėtyje. Išleidimo vamzdžio galas turi būti po vandeniu, U formos oro sulaikymo įtaise. Naudokite 32 mm kondensato išleidimo liniją.

Užtikrinkite, kad kondensato išleidimo vamzdis būtų žemiau „Renovent Sky“ kondensato dėžės, ypač montuojant prie lubų.

Prieš prijungdami oro išleidimo įtaisą prie įrenginio, įpilkite vandenį į U formos oro sulaikymo įtaisą, kad oras nepraeitų.

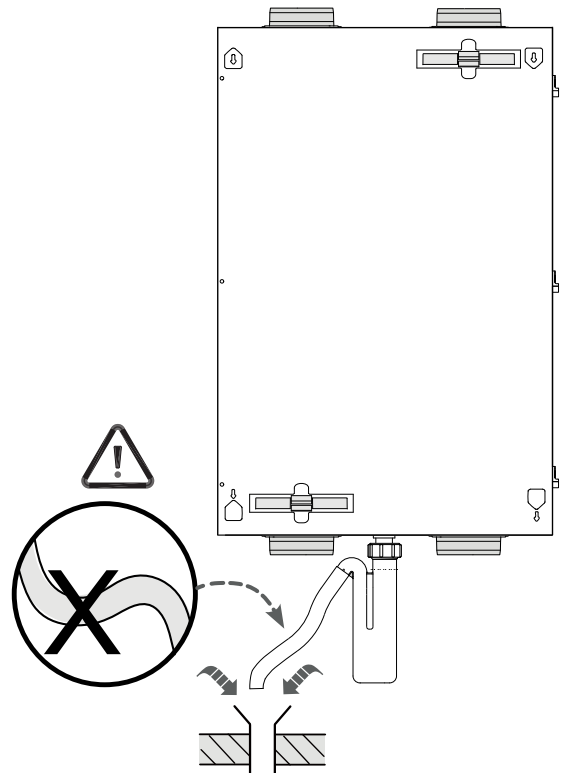


1

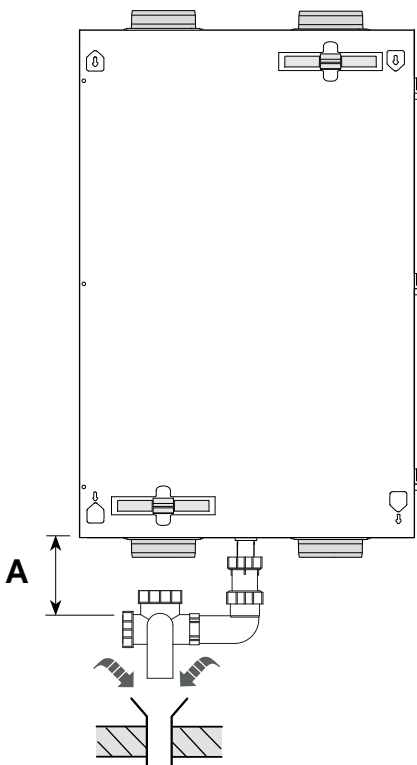


$A \geq 60 \text{ mm}$
 $B \geq A$

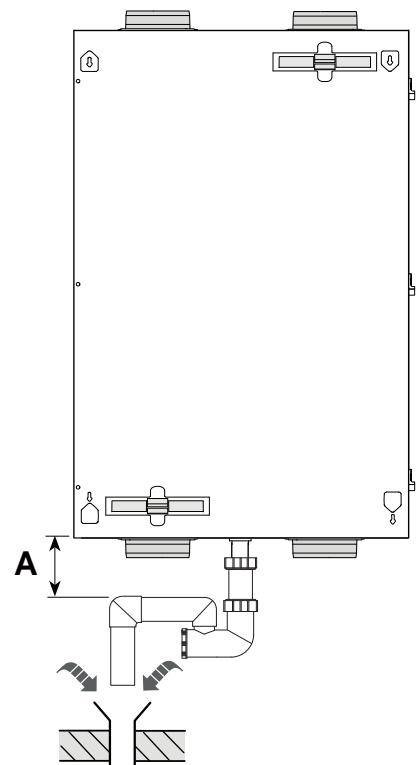
2

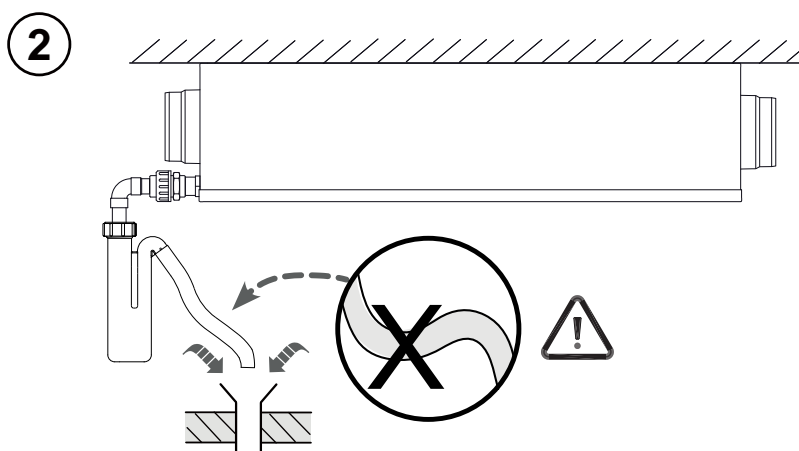
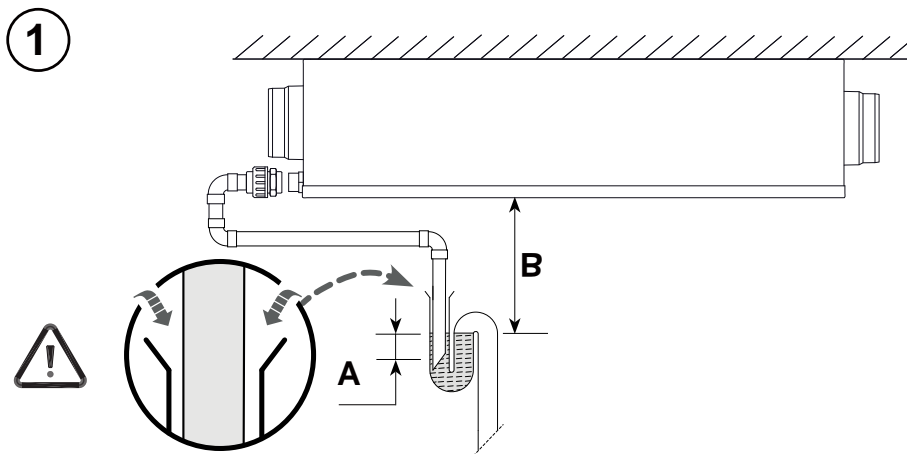


3

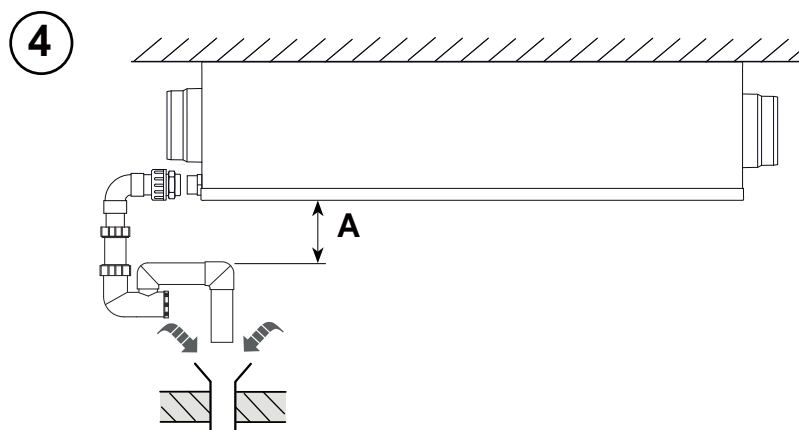
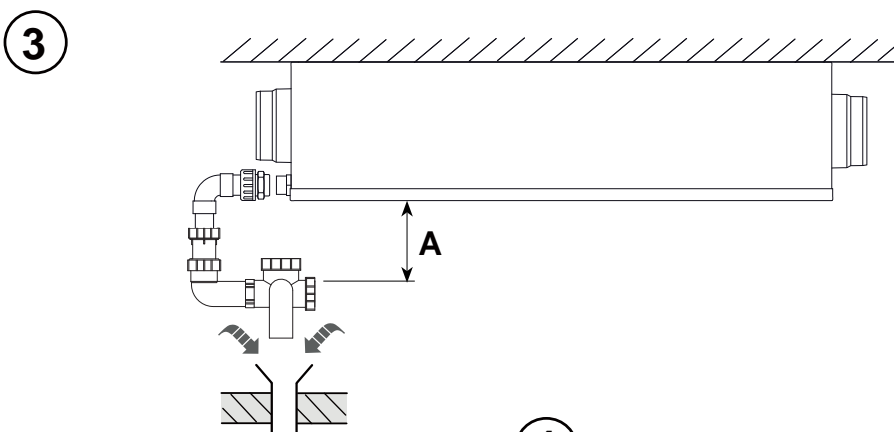


4





$A \geq 60 \text{ mm}$
 $B \geq A$



5.4 Elektros jungtys

5.4.1 Maitinimo laido kištuko prijungimas

Įrenginio maitinimo kabelio kištukas įkišamas į lengvai pasiekiamą kištukinį elektros tinklo lizdą su žeminimo kontaktu. Elektros instaliacija privalo atitikti vietinės elektros energijos tiekimo įmonės reikalavimus.

Prietaisas teikiamas su 230 V maitinimo laido kištuku.

Pakoreguokite 375 W pirminio šildytuvo nustatymus; jei kartu su tolesniu šildytuvu naudojamas papildomas pirminis šildytuvas, nominali galia padidėja iki 1 375 W.

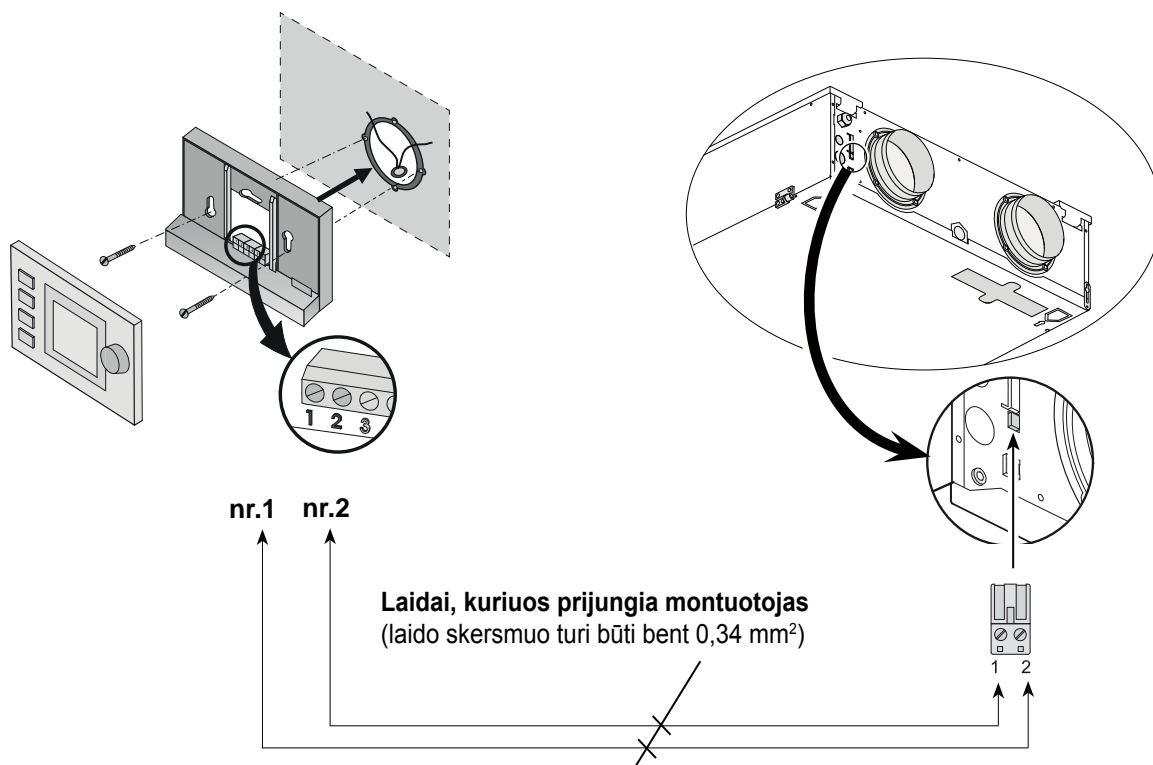


Perspėjimas

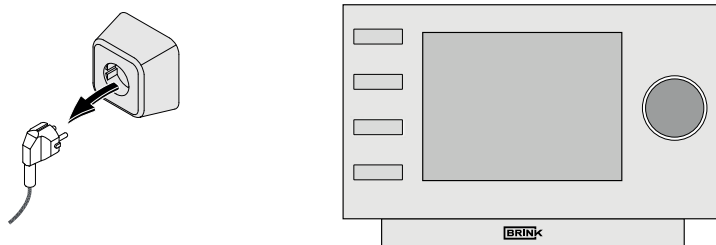
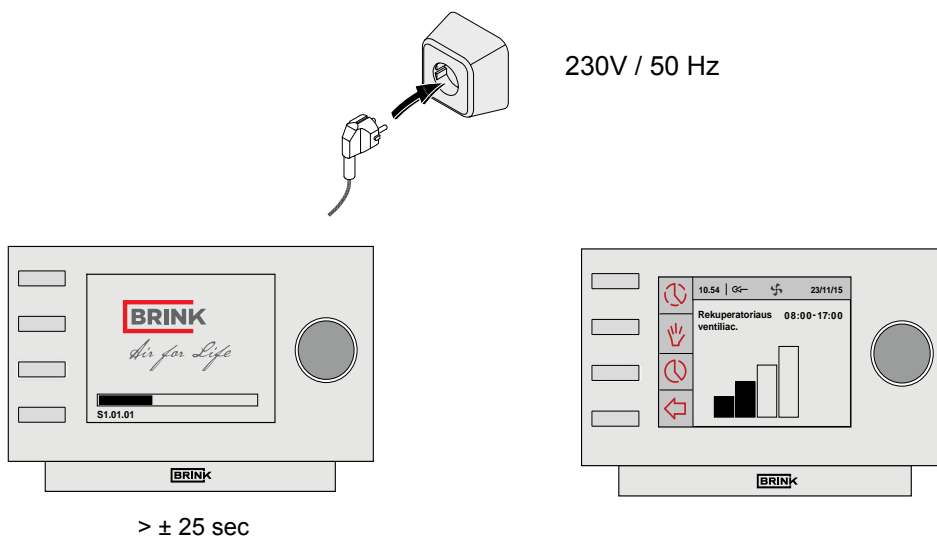
Ventiliatoriuose ir valdymo skydelyje yra aukšta įtampa. Jeigu reikia išjungti maitinimo įtampą, visada ištraukite maitinimo kabelio kištuką iš kištukinio elektros tinklo lizdo.

5.5 Valdymo įrenginio prijungimas

Su prietaisu standartiškai pateikiamą įrenginį reikia prijungti prie „eBus“ jungties. Ši (nuimama) 2 polių „eBus“ jungtis yra montuojama prietaiso pusėje (taip pat žr. 10.1 skyrių).



6.1 Prietaiso įjungimas ir išjungimas

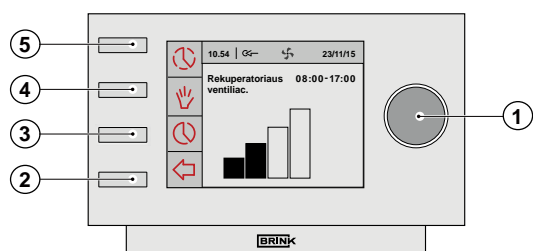


⚠ Perspėjimas
Atlikdami bet kokius prietaiso techninės priežiūros arba remonto darbus, visada atjunkite nuo jo maitinimo įtampą; iš pradžių išjunkite prietaisą naudodamiesi programine įranga, o tada ištraukite maitinimo kabelio kištuką iš kištukinio elektros tinklo lizdo.

6.2 Bendroji informacija apie valdymo pultą

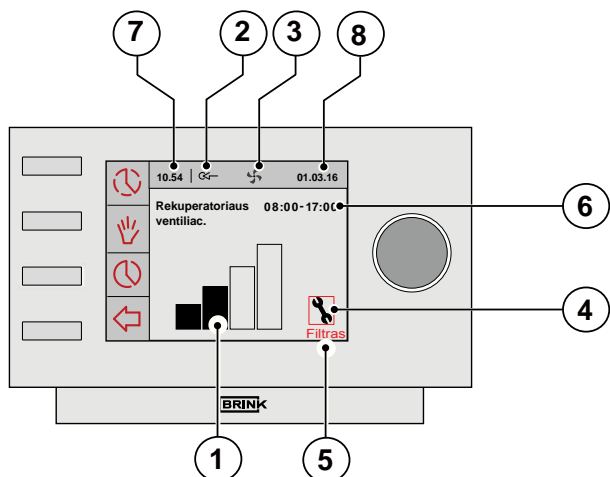
„Brink Air control“ ekrane rodomas operacinis įrenginio režimas. „Renovent Sky 150“ nustatymai „Brink Air control“ programinėje įrangoje gali būti iškviešti naudojant valdymo

mygtukus. Gamykloje nustatyta „Brink Air Control“ kalba yra anglų. „Brink Air control“ nustatymų meniu, 6.4.2 skyriuje, galite pasirinkti kalbą.



①	Nustatymų rankenėlė	Paspaudus dešiniąją nustatymo rankenėlę, įjungiamas „Sky“ įrenginio pagrindinis meniu (6.4 skyrius).
②	Grįžimo mygtukas	Paspauskite grįžimo mygtuką (←) jei norite išjungti bet kurį pasirinktą meniu.
③	Nustatymų ir laikmačio suaktyvinimo	Norėdami pasirinkti laikmačio programos tipą, naudokite mygtuką (⌚); laiko nustatymas ir pajungtas oro srautas.
④	Rankinis valdymo mygtukai	Paspaudus rankinį valdymo mygtuką (✋) laikmačio kontrolė gali būti sustabdyta. Esamo laiko bloko padėtyje, ekrane rodomas pranešimas „Rankinis“. Įrenginys toliau veikia rankiniu režimu, kol jis nutraukiamas spaudžiant grįžimo mygtuką (←).
⑤	Laikmačio programos apėjimas	Paspaudus mygtuką (⌚), įjungiamas laikinas pagrindinis ekranas; po to oro srautas per vieną laiko ciklą gali būti pakeistas rankiniu būdu naudojant dešiniąją nustatymo rankenėlę.

6.3 Vaizdas ekrane



Kai „Renovent Sky 150“ veikia darbiniu režimu, valdymo pulto ekrane rodoma daugybė skirtingų verčių:

①	Oro srauto greičio indikatorius
②	„eBus“ jungties indikatorius
③	Ventiliatoriaus indikatorius
④	Trikties simbolis
⑤	Filtro pranešimas
⑥	Esamo laiko blokas
⑦	Esamas laikas
⑧	Dabartinė data (diena / mėnuo / metai) ir laikas

① Ekrane rodoma dabartinio ventiliacijos greičio juostinė diagrama (srauto greičio indikatorius).

Oro srauto greičio indikatorius	4 padėčių perjungiklis	
		Tiekimo ir ištraukimo ventiliatoriai veikia 30 m ³ /val. greičiu arba jie yra sustabdyti (1 veiksmas).
	1	Tiekimo ir ištraukimo ventiliatoriai veikia 1 ventiliacijos režimu. (2 veiksmas).
	2	Tiekimo ir ištraukimo ventiliatoriai veikia 2 ventiliacijos režimu. (3 veiksmas).
	3	Tiekimo ir ištraukimo ventiliatoriai veikia 3 ventiliacijos režimu. (4 veiksmas).

② Šis „eBus“ indikatorius rodomas, kai „eBus“ jungtis yra įjungta; jei jo nematote ekrane, tarp valdymo pulto ir „Sky“ įrenginio nėra ryšio.

③ Šis ventiliacijos indikatorius rodomas, kai įrenginio ventiliatoriai veikia.

④ Šis trikties simbolis rodomas, kai sutrinka įrenginio veikimas.

⑤ Jei „Brink Air control“ ekrano atsiranda pranešimas „Filtrai“, įrenginio filtrai turi būti išvalyti arba pakeisti.

Šis simbolis nurodo, kuriame (užprogramuotame) laiko intervale įrenginys veikia.

⑥ Paspaudus rankinio valdymo mygtuką (👉) arba yra suaktyvintas laikinas laikmačio programos apėjimas (🕒), laiko intervalo paveikslėlis išnyksta ir jį pakeičia pranešimas „Rankinis valdymas ar Laikiniai“.

⑦ Šioje srityje rodomas dabartinis laikas.
Teisingas laiko parinkimas yra svarbus tinkamam įrenginio veikimui.

⑧ Šioje srityje rodoma dabartinė diena

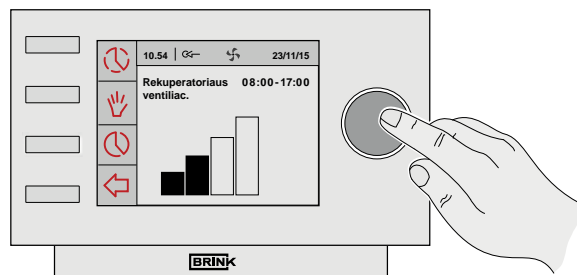
6.4 Pagrindinis meniu

„Brink Air control“ paspaudus dešiniąją nustatymo rankenėlę, įjungiamas PAGRINDINIS MENIU.

Šiame Pagrindinis meniu dešiniąją nustatymo rankenėlę galite pasirinkti vieną iš 3 galimų rankinio valdymo režimų (norėdami pasirinkti, pasukite rankenėlę ir paspauskite, jei norite patvirtinti), įskaitant

- Įrenginio informacija §6.4.1
- Pagrindiniai nustatymai §6.4.2
- Diegimo programa §6.4.3

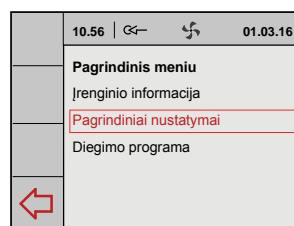
Pasirinkti meniu gali būti uždaryti naudojant grįžimo mygtuką (↩); jei grįžimo mygtukas (↩) nepaspaustas, maždaug po 5 minučių kai buvo nuspaustas mygtukas, ekrane įsijungs pagrindinis ekranas.



PAGRINDINIS LANGAS



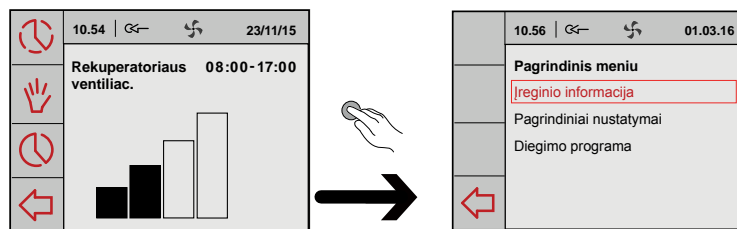
PAGRINDINIS MENIU



6.4.1 Įrenginio informacija meniu

Iš Pagrindinis meniu, norėdami pasirinkti „Įrenginio informacija“ meniu pasukite dešiniąją nustatymo rankenėlę ir patvirtinkite pasirinkimą paspausdami dešiniąją nustatymo rankenėlę.

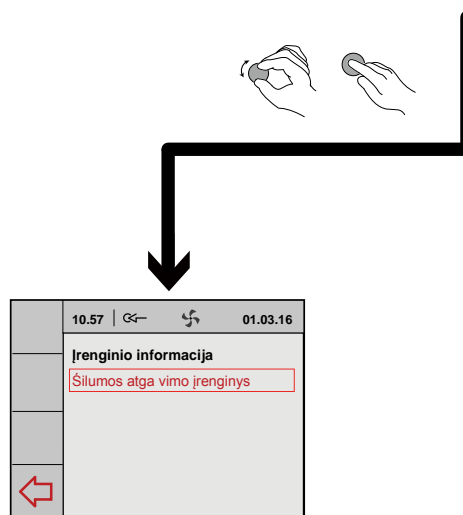
Jei sujungti keli įrenginiai, pasirinkimas iš įrenginio gali būti atliktas šiame meniu; jei prijungtas tik „Sky“ įrenginys, pasirinkite HRV įrenginį:



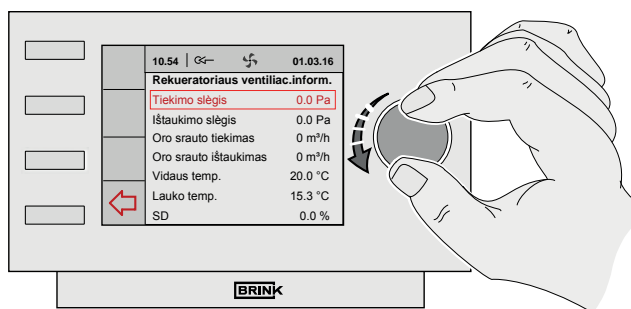
- Šilumos atgavimo įrenginys

Pasukus dešiniąją nustatymo rankenėlę, rodomos dabartinės vertės. Nustatytų verčių arba nustatymų pakeitimas šiame meniu yranegalimas!

Pasirinkti meniu gali būti uždaryti naudojant grįžimo mygtuką (↩); jei grįžimo mygtukas (↩) nepaspaustas, maždaug po 5 minučių kai buvo nuspaustas mygtukas, ekrane įsijungs pagrindinis ekranas.



10.58 ↩ ← ↻ 01.03.16	
Rekuperatoriaus ventilac.informac	
Tiekimo slėgis	0.0 Pa
Ištraukimo slėgis	0.0 Pa
Oro srauto tiekimas	0 m³/h
Oro srauto ištraukimas	0 m³/h
Vidaus temp.	20.0 °C
Lauko temp.	15.3 °C
SD	0.0 %
1CO2 jutiklis	0
2CO2 jutiklis	0
3CO2 jutiklis	0
4CO2 jutiklis	0



6.4.2 Pagrindinis meniu

Iš Pagrindinis meniu, norėdami pasirinkti „Pagrindiniai nustatymai“ meniu pasukite dešiniąją nustatymo rankenėlę ir patvirtinkite pasirinkimą paspausdami dešiniąją nustatymo rankenėlę. Šiame meniu galite pasirinkti penkis antrinius meniu, įskaitant:

- **Kalba** (*Language*)
- **Laikrodis** (*Time*)
- **Date** (*Date*)
- **Foninis apšvietimas** (*Backlight*)
- **Migtukų užraktas** (*Key lock*)

A Kalba

Šiame meniu galite pasirinkti kalbą; gamykloje nustatyta „Brink Air Control“ kalba yra anglų. Galima pasirinkti iš šių kalbų:

Nederlands
English
Deutsch
Francais
Espagnol
Spaans
Polski
Italiano
Danisch
Lithuan

B Laikrodis

Šiame meniu reikia nustatyti dabartinį laiką. Laikas visada rodomas 24 val. režimu.

C Data

Šiame meniu reikia nustatyti dabartinį laiką; dieną, mėnesį ir metus reikia įvesti.

D Foninis apšvietimas

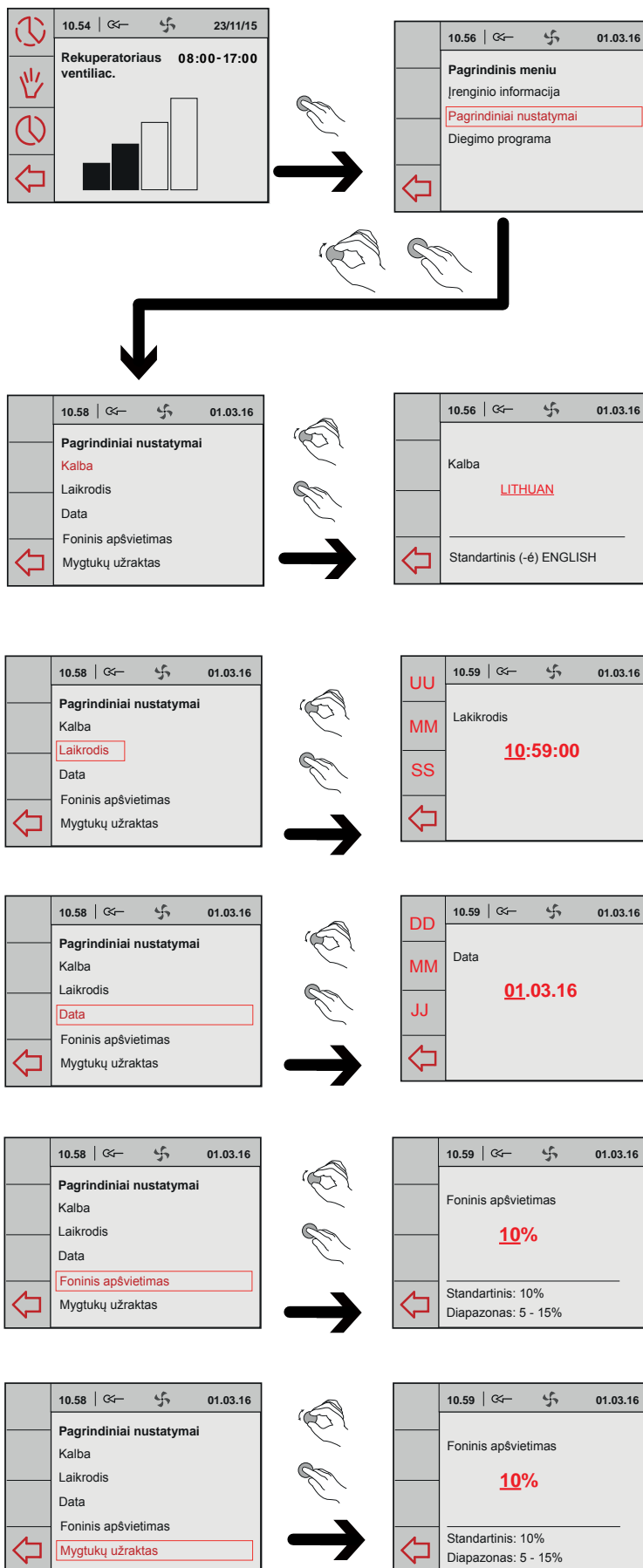
Šiame meniu galima reguliuoti ekrano foninį apšvietimą.

E Mygtukų užraktas

Tuo galima pasinaudoti norint išvengti nepageidaujamo valdymo ir nustatymų pakeitimo. Jis suaktyvinamas praėjus 1 minutei po paskutinio nustatymo.

Išaktyvinkite mygtuko blokavimą vieną kartą paspausdami žemyn dešiniąją nustatymų rankenėlę 3 sekundėms!

Visam laikui galite jį išaktyvinti pakeisdami nustatymą mygtuko blokavimo meniu.



6.4.3 Diegimo programa

Iš Pagrindinis meniu, norėdami pasirinkti „Installer“ (montuotojas) meniu pasukite dešiniąją nustatymo rankenėlę ir patvirtinkite pasirinkimą paspausdami dešiniąją nustatymo rankenėlę.

Jei sujungti keli įrenginiai, pasirinkimas iš įrenginio gali būti atliktas šiame meniu; jei prijungtas tik „Sky“ įrenginys, pasirinkite HRV įrenginį:

- HRV įrenginį

Šiame meniu galite pasirinkti du pagrindinius meniu, įskaitant:

- A Įrenginio nustatymai**
- B Gamykliniai nustatymai**

Ⓐ Įrenginio nustatymai

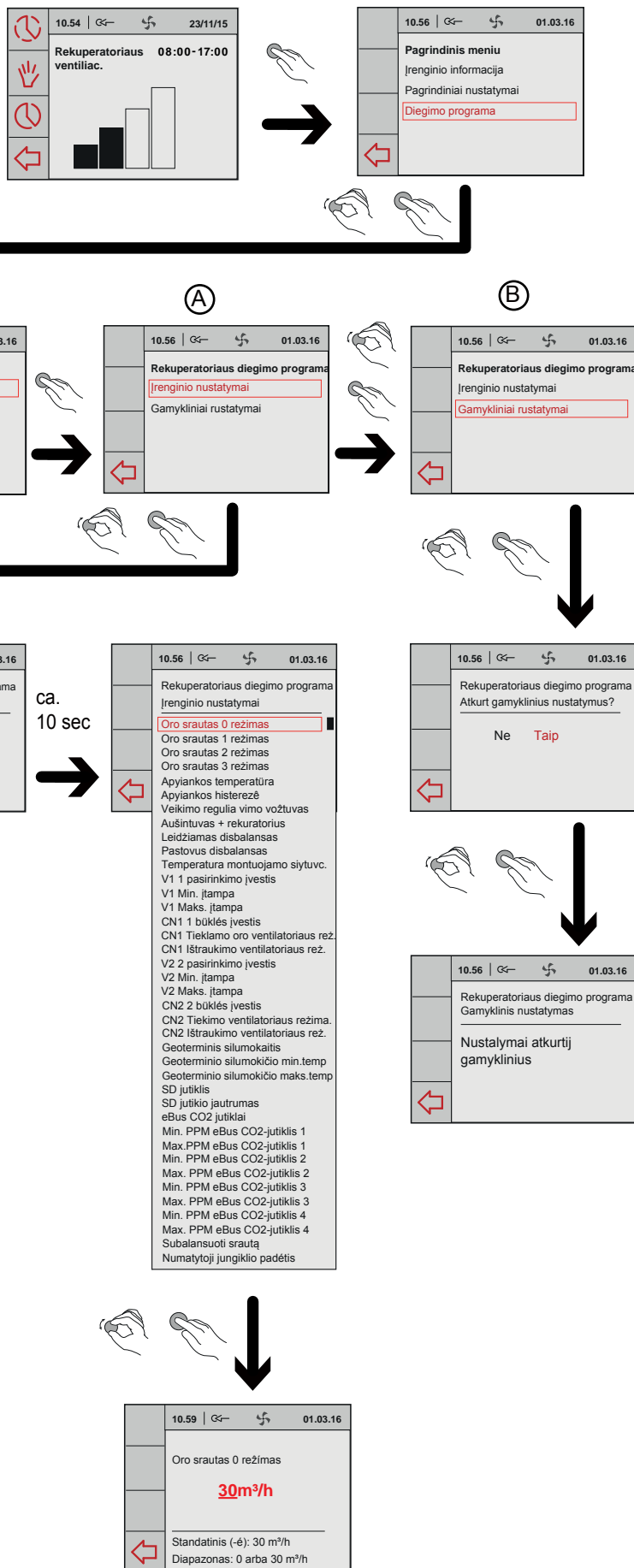
Parametro pasirinkimas įjungia visų įrenginio etapų numerių apžvalgą kaip aprašyta 12 skyriuje. Šiame meniu galite peržiūrėti šias vertes ir, jei reikia, jas pakeisti.



Netinkamos nustatymų vertės gali ženkliai pakenkti tinkamam įrenginio veikimui!

Ⓑ Gamykliniai nustatymai

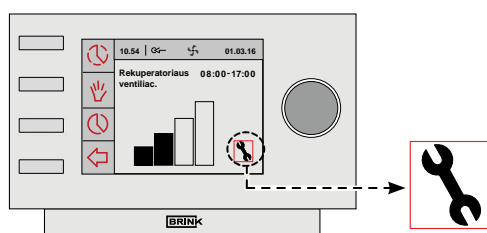
Pasirinkus gamyklinius nustatymus, atkuriami visi pradiniai gamykliniai etapų numerių nustatymai. Taip pat pašalinami visi trikčių pranešimai.



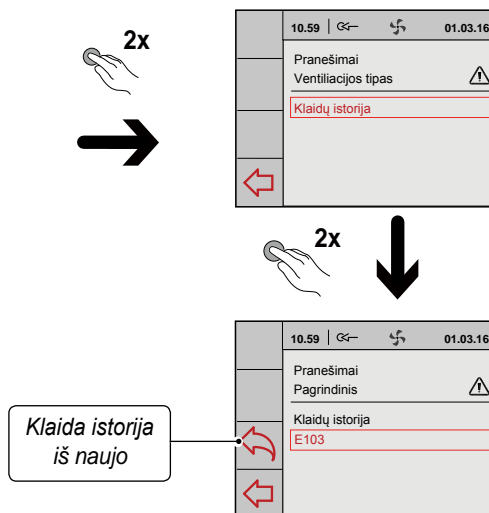
7.1 Trikčių nustatymas ir šalinimas

Jeigu įrenginio valdymo sistema nustato triktį, apie ją nurodoma valdymo pulto ekrane veržliarakčio simboliu, prie kurio gali būti pateiktas trikties kodas.

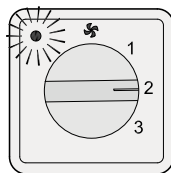
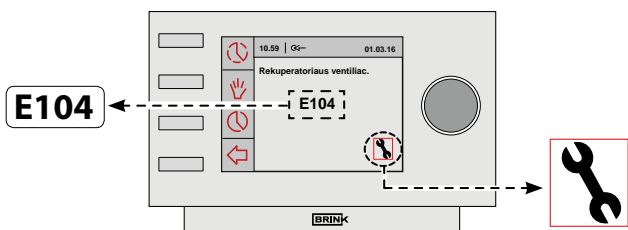
Neblokuojanti triktis



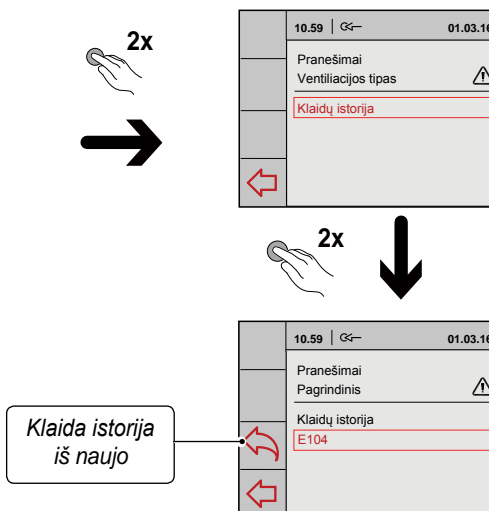
Jeigu įrenginio valdymo sistema pastebi neblokuojančią triktį, tai įrenginys ir toliau veikia (apribotu režimu). Ekrane rodomas trikties simbolis (veržliarakčio simbolis). Ši triktis gali būti patikrinta meniu „Pranešimai“



Blokuojantis gedimas



Jeigu įrenginio valdymo sistema nustato blokuojančią triktį, tai įrenginys neveikia. Ekrane (nuolat apšviestame) rodomas trikties simbolis (veržliarakčio simbolis) ir trikties kodas. Kelių padėčių jungiklyje (jeigu naudojamas) mirksi raudonas šviesos diodų



indikatorius. Dėl šios trikties pašalinimo kreipkitės į montuotoją. Blokuojanti triktis nepašalinama išjungus prietaiso maitinimo įtampą; iš pradžių reikia pašalinti triktį.



Perspėjimas

Atlikdami įrenginio techninės priežiūros arba remonto darbus, visada atjunkite nuo jo maitinimo įtampą; iš pradžių išjunkite įrenginį naudodamiesi programine įranga, o tada ištraukite maitinimo kabelio kištuką iš kištukinio elektros tinklo lizdo.

7.2 Ekrane rodomi kodai

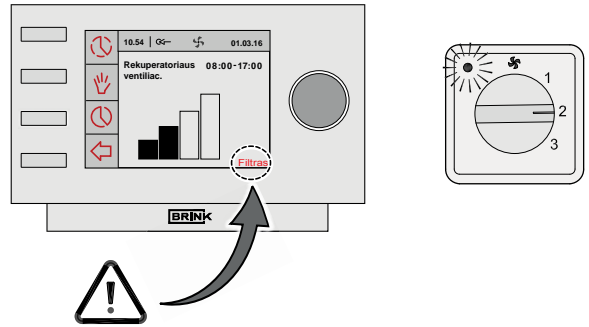
Trikties kodas	Priežastis	Prietaiso veikimas	Montuotojo veiksmai
E103	Apėjimo triktis.	<ul style="list-style-type: none"> - Nėra. (Per maža srovė → žingsninis variklis prijungtas netinkamai arba neveikia; srovė per didelė → trumpasis laidų grandinės arba žingsninio variklio jungimas) 	<ul style="list-style-type: none"> • Atjunkite prietaiso įtampą. • Patikrinkite žingsninio variklio sujungimus; pakeiskite laidus arba žingsninį variklį.
E104	Ištraukiamojo ventiliatoriaus gedimas.	<ul style="list-style-type: none"> - Abu ventiliatoriai išjungti. - Pradinis šildytuvas išjungtas. - Tolesnis šildytuvas išjungtas. - Pakartotinai įsijungia kas 5 minutes. 	<ul style="list-style-type: none"> • Atjunkite prietaiso įtampą. • Pakeiskite ištraukiamąjį ventiliatorių. • Prijunkite įrenginio maitinimo įtampą; triktis automatiškai anuluojama. • Patikrinkite laidus.
E105	Oro tiekimo ventiliatoriaus gedimas.	<ul style="list-style-type: none"> - Abu ventiliatoriai išjungti. - Pradinis šildytuvas išjungtas. - Tolesnis šildytuvas išjungtas. - Pakartotinai įsijungia kas 5 minutes. 	<ul style="list-style-type: none"> • Atjunkite prietaiso įtampą. • Pakeiskite. • Prijunkite įrenginio maitinimo įtampą; triktis automatiškai anuluojama. • Patikrinkite laidus.
E106	Sugedęs išorės oro temperatūros matavimo jutiklis.	<ul style="list-style-type: none"> - Abu ventiliatoriai išjungti. - Pradinis šildytuvas išjungtas. - Apėjimo vožtuvas uždarytas ir yra blokuojamas. 	<ul style="list-style-type: none"> • Atjunkite prietaiso įtampą. • Pakeiskite temperatūros jutiklį. • Prijunkite prietaiso maitinimo įtampą; triktis automatiškai anuluojama.
E107	Sugedęs ištraukiamojo oro temperatūros matavimo jutiklis.	<ul style="list-style-type: none"> - Apėjimo vožtuvas uždarytas ir yra blokuojamas. 	<ul style="list-style-type: none"> • Atjunkite prietaiso įtampą. • Pakeiskite vidaus temperatūros jutiklį.
E108	Jeigu yra: sugedęs išorės oro temperatūros matavimo jutiklis.	<ul style="list-style-type: none"> - Jei taikoma: tolesnis šildytuvas yra išjungtas. - Jei taikoma: geoterminis šilumokaitis yra išjungtas. 	<ul style="list-style-type: none"> • Pakeiskite lauko temperatūros jutiklį.
E109	Gedimas dėl prijungto CO ₂ daviklio signalo	<ul style="list-style-type: none"> - Prietaisas toliau veikia. 	<ul style="list-style-type: none"> • Atjunkite prietaiso įtampą. • Pakeiskite CO₂ jutiklį; tinkamą nustatymą dipswitches nauji CO₂ jutiklį. • Prijunkite prietaiso maitinimo įtampą; triktis automatiškai anuluojama.
E111	Jeigu yra: santykinės drėgmės jutiklis, kuris matuoja drėgmę, yra sugedęs.	<ul style="list-style-type: none"> - Prietaisas toliau veikia. 	<ul style="list-style-type: none"> • Atjunkite prietaiso įtampą. • Pakeiskite santykinės drėgmės jutiklį.
	Netinkamai nustatytas miniatiūrinių perjungiklių blokas, esantis valdymo plokštėje.	<ul style="list-style-type: none"> - Prietaisas visiškai neveikia; taip pat neįsijungęs raudonas trikties šviesos diodų indikatorius kelių padėčių jungiklyje. 	<ul style="list-style-type: none"> • Nustatykite miniatiūrinių perjungiklių bloką į teisingą padėtį (žr. 9 skyrių).

Pastaba!

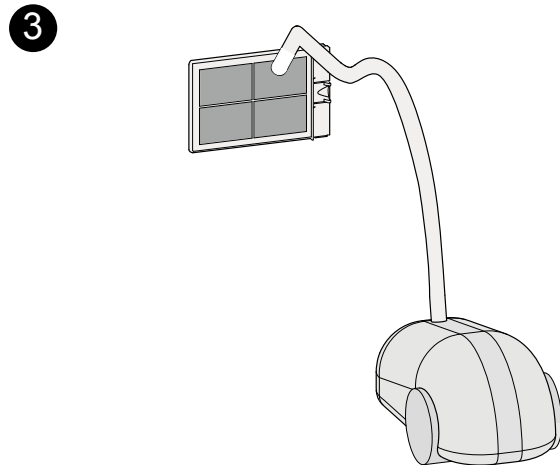
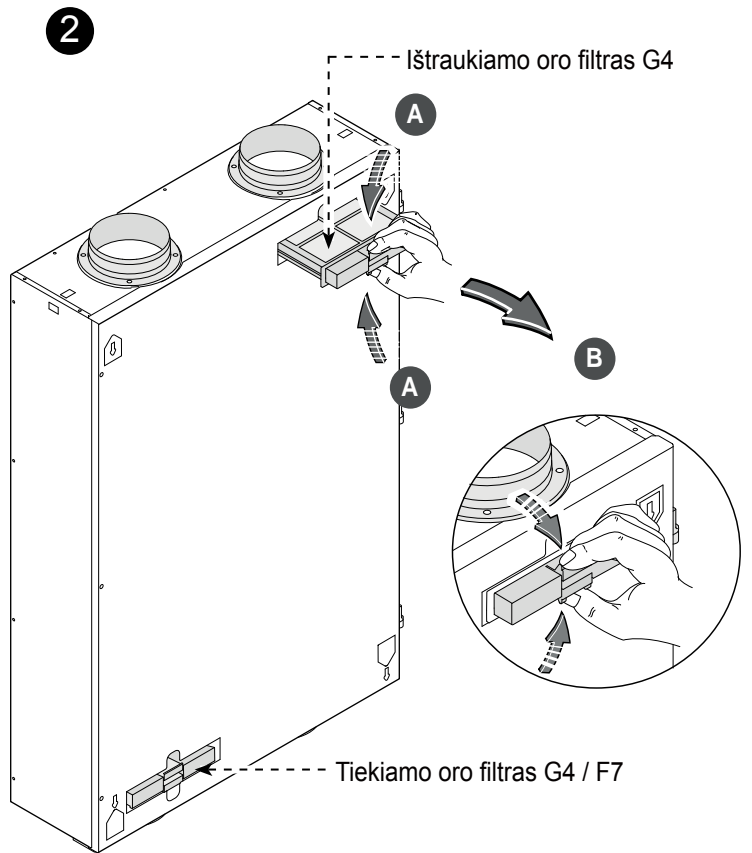
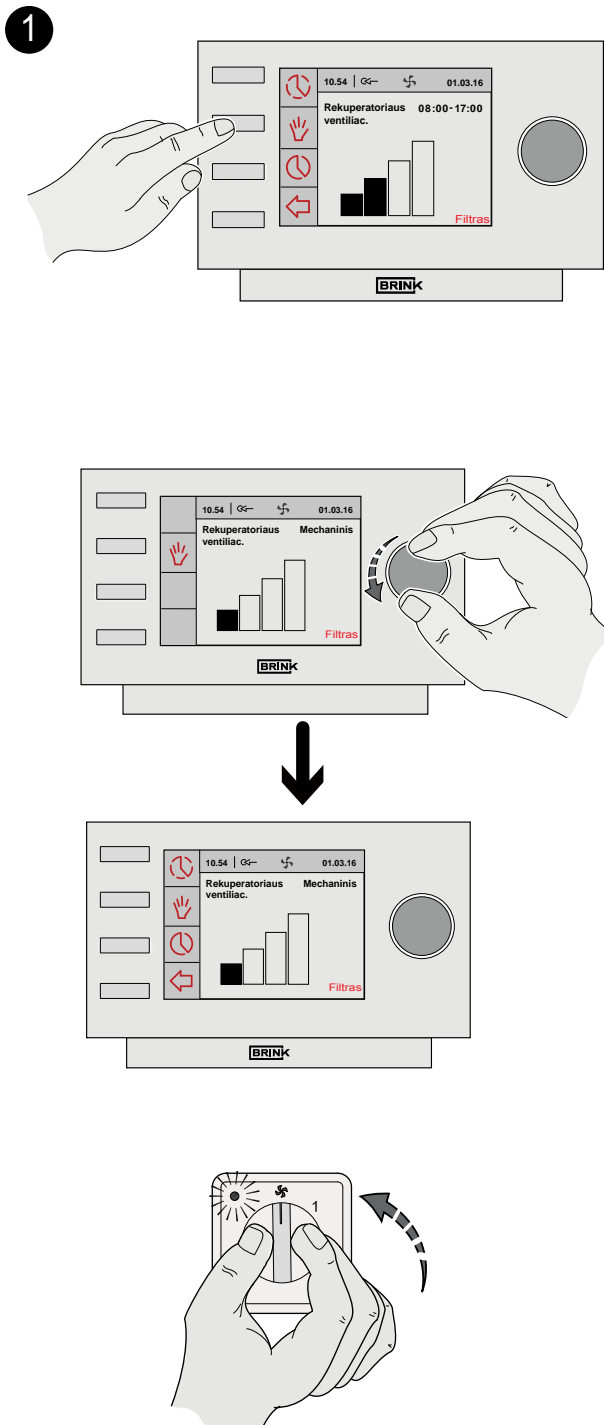
Jeigu 2 režimu kelių padėčių jungiklis neveikia, tai kelių padėčių jungiklio modulinė jungtis prijungta netinkamoje apsuštoje padėtyje. Atjunkite vieną iš RJ jungčių ir sumontuokite naują jungtį pasuštoje ankstesnio prijungimo atžvilgiu padėtyje.

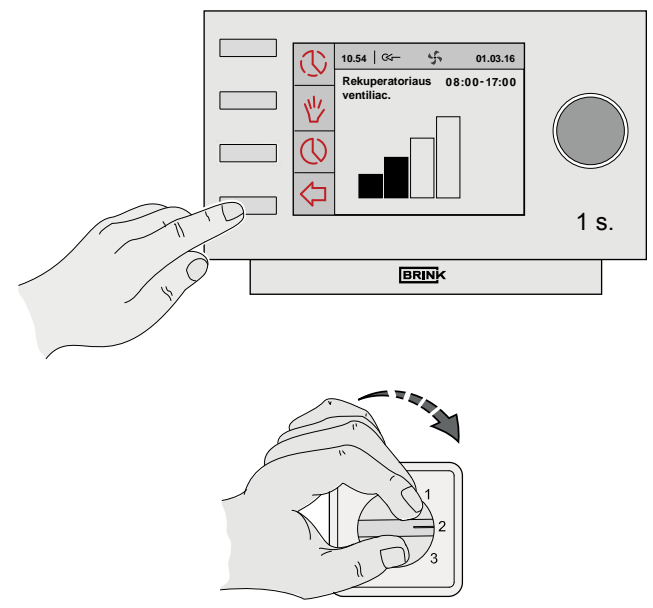
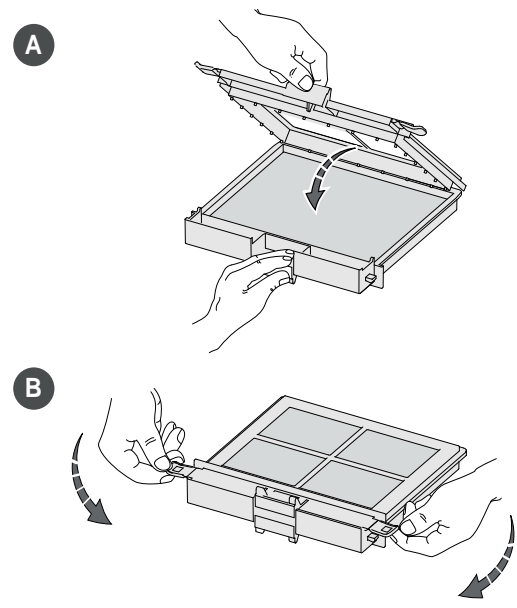
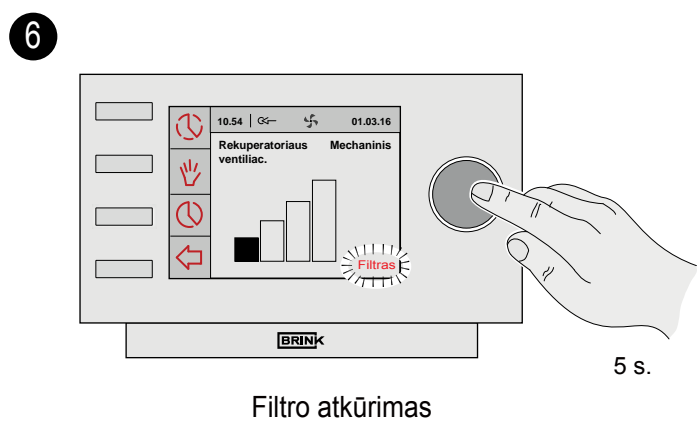
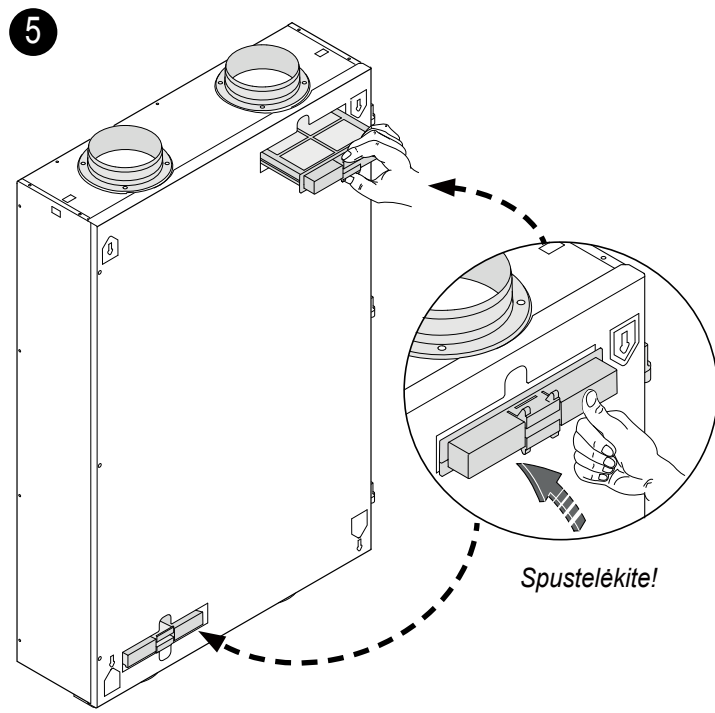
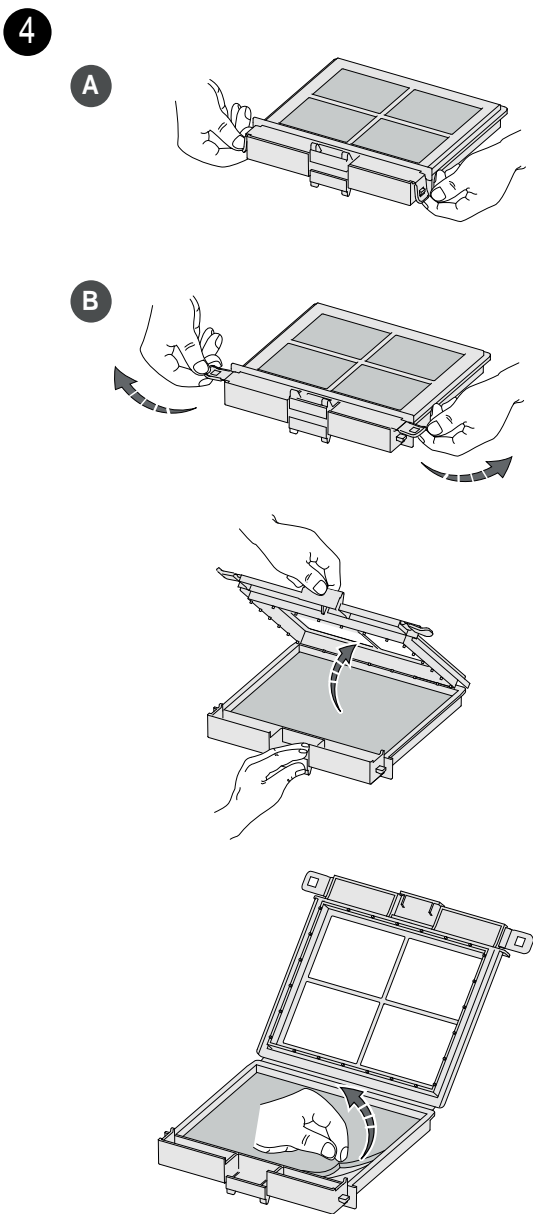
8.1 Naudotojo atliekama techninė priežiūra

Naudotojo atliekama techninė priežiūra apsiriboja periodiniu filtrų išvalymu arba pakeitimu. Filtrą reikia išvalyti tada, kai tai nurodo pranešimas ekrane (ekrane rodomas tekstas „FILTRAS“) arba, jeigu sumontuotas kelių padėčių jungiklis su filtro indikacija, kai jungiklyje įsijungia raudonas šviesos diodų indikatorius. Filtrus reikia keisti kas metus.

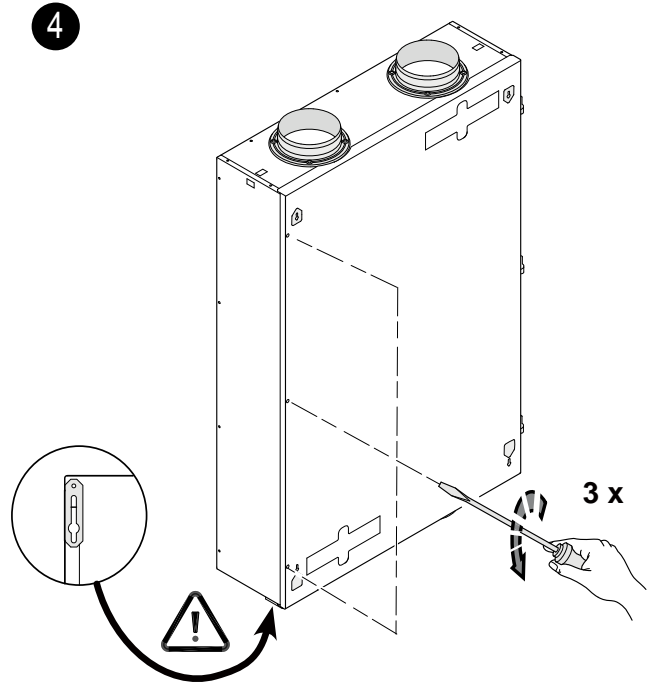
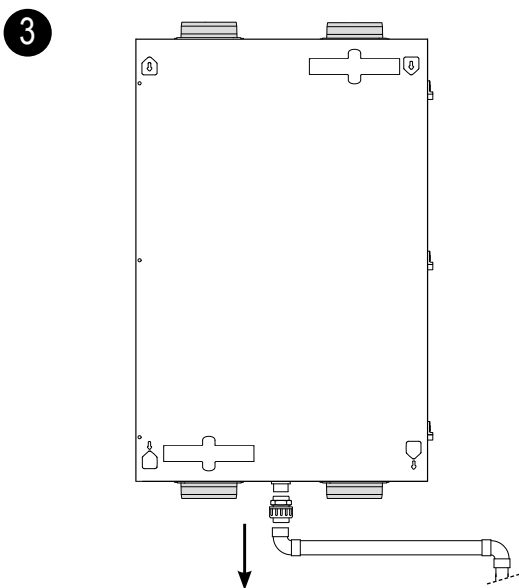
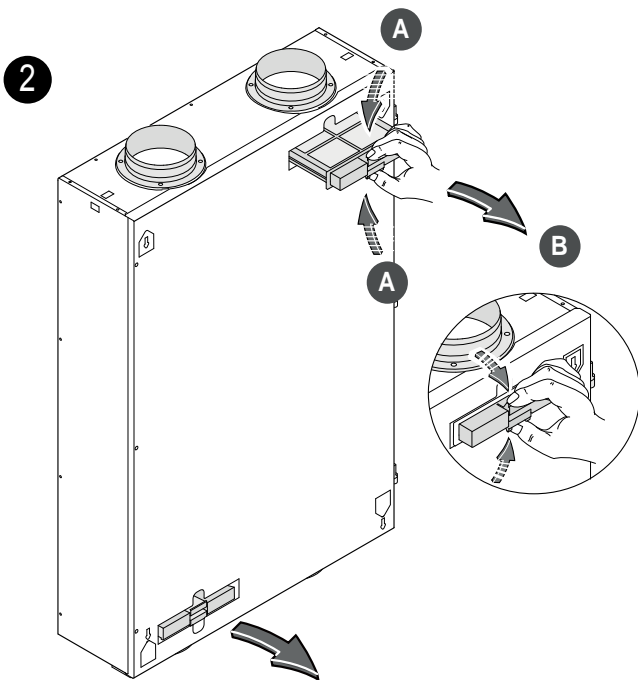
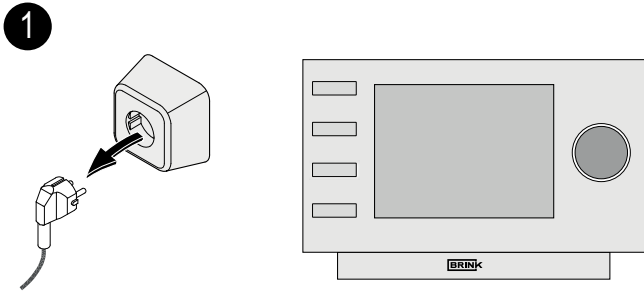


! Draudžiama eksploatuoti įrenginį be filtrų!

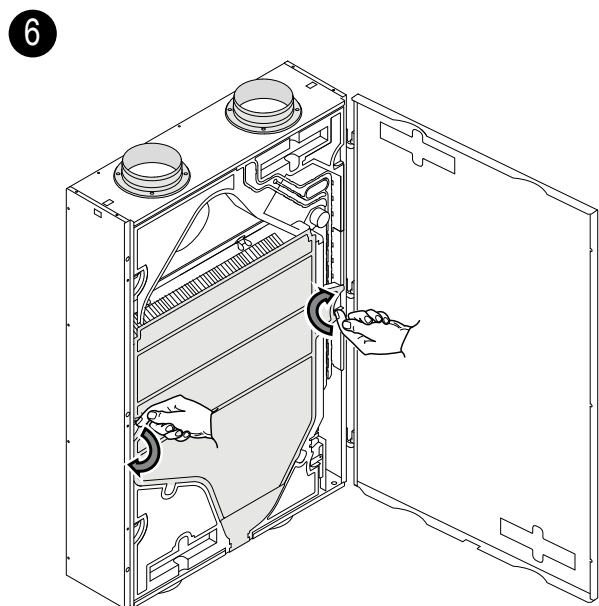




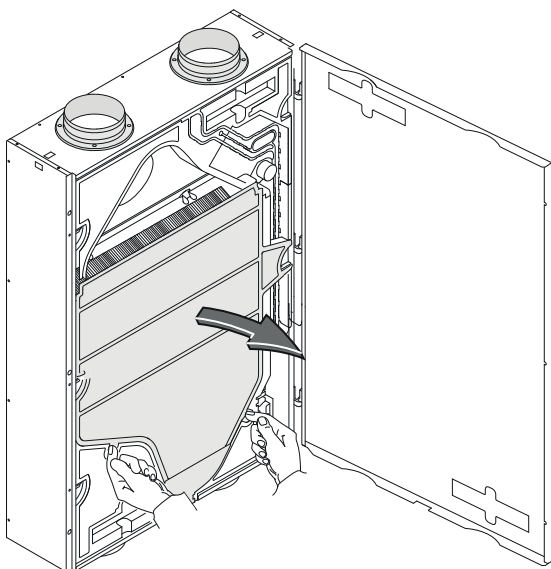
8.2 Montuotojo atliekama techninė priežiūra



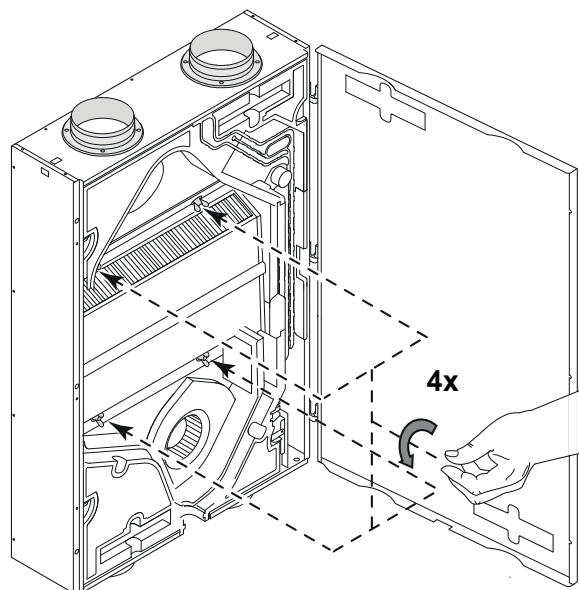
5 Pasukamas priekinis skydelis (jei reikia, galima nuimti nuo vyrių).



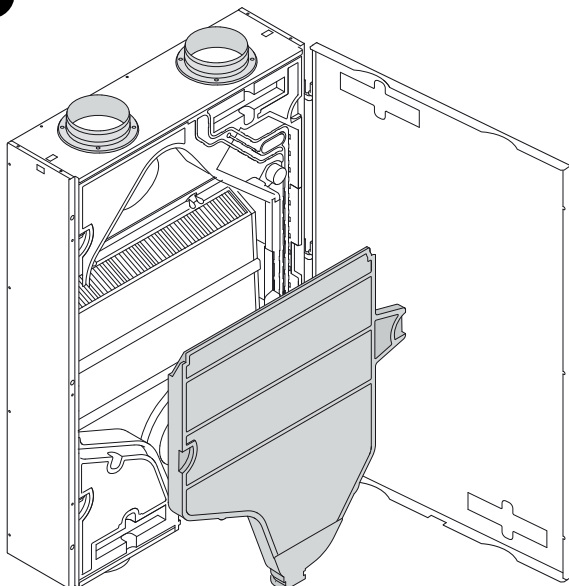
7



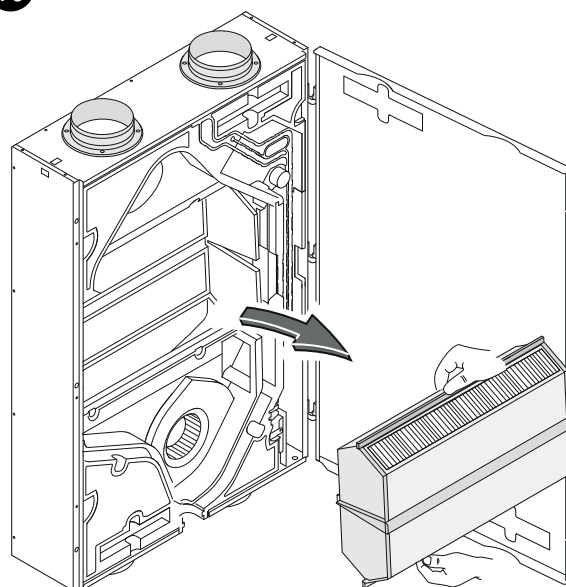
9



8



10



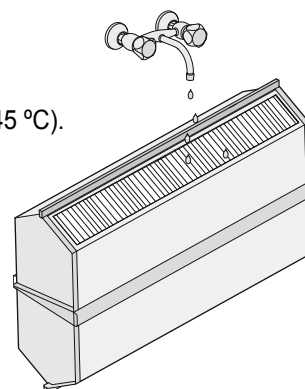
Montuodami prie lubų atsargiai nuimkite kondensato dėžę. Kondensato dėžėje gali būti likusio kondensato!

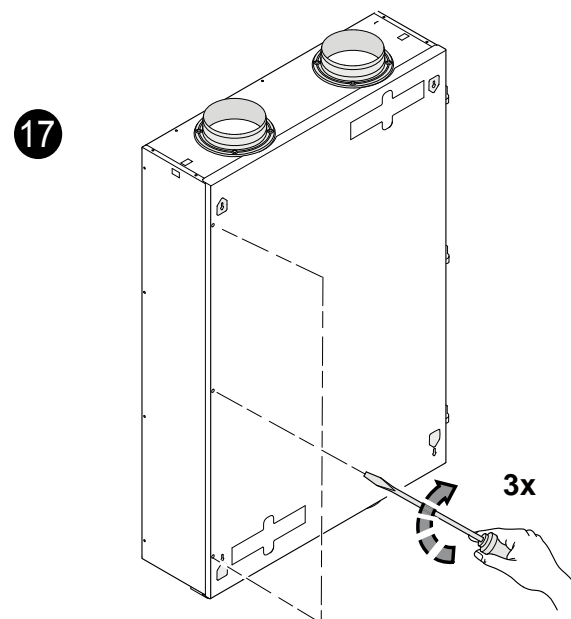
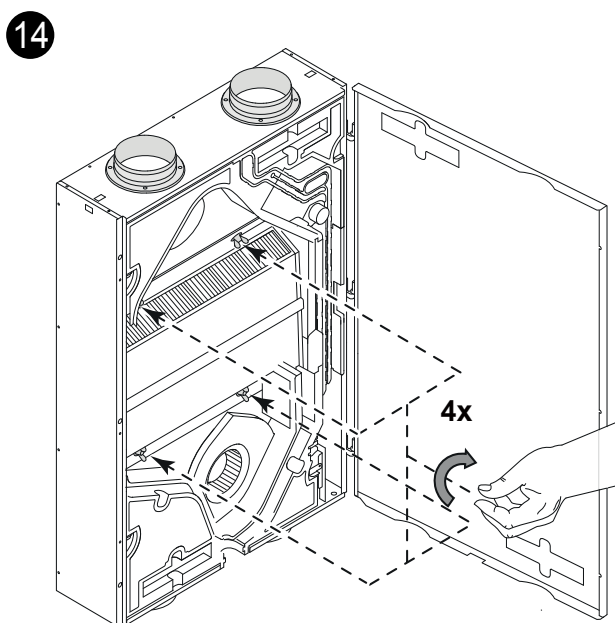
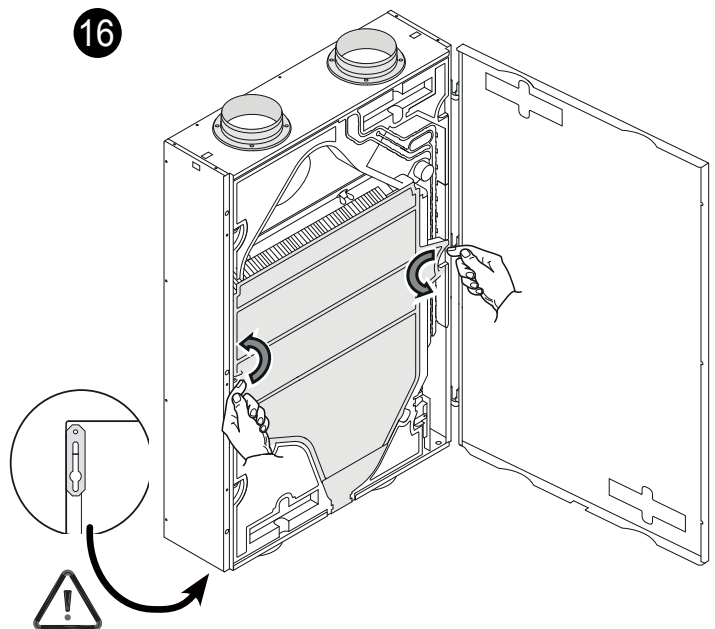
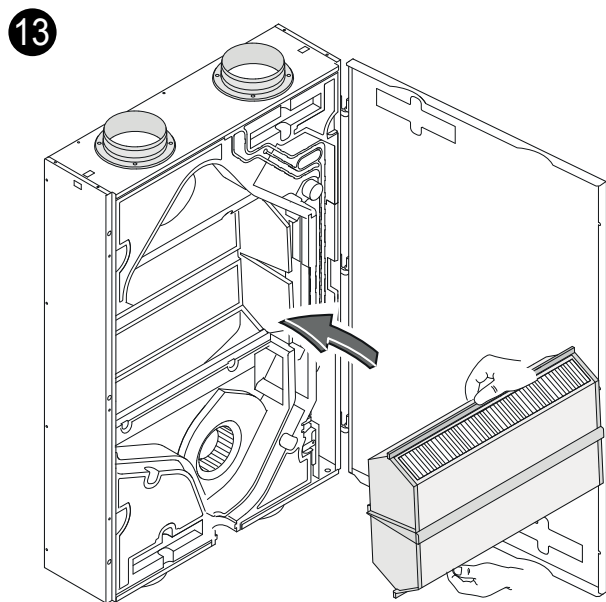
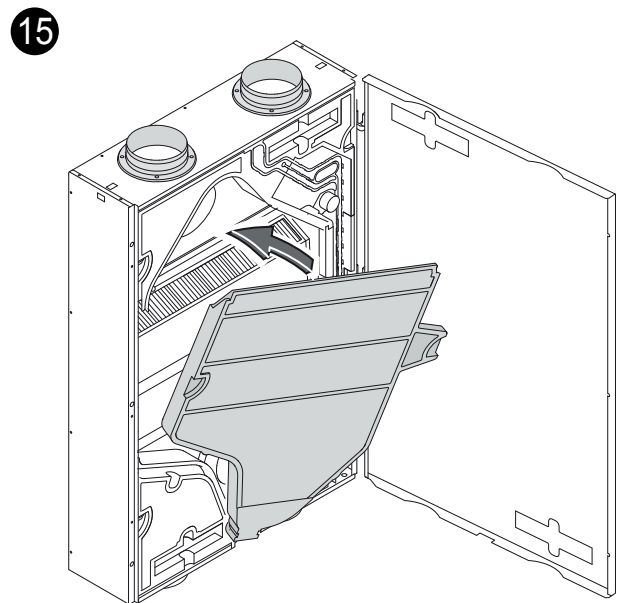
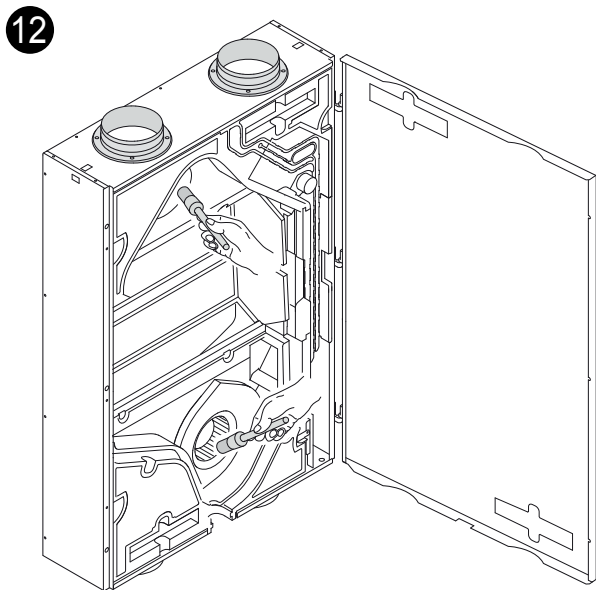
11



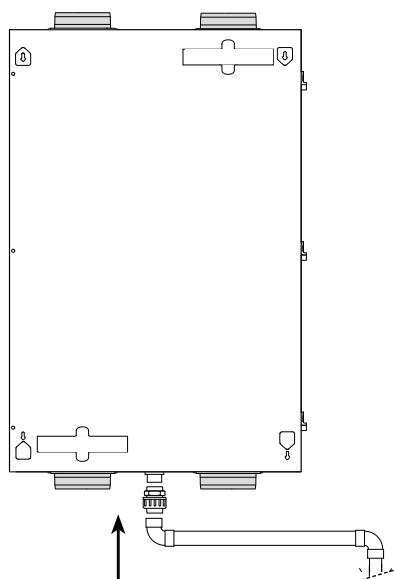
Nuplaukite šilumokaitį karštu vandeniu ir įprastiniu valikliu

(maksimali temperatūra 45 °C).

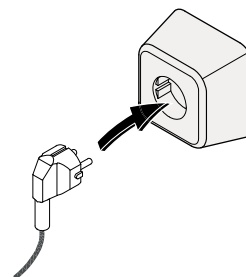




18

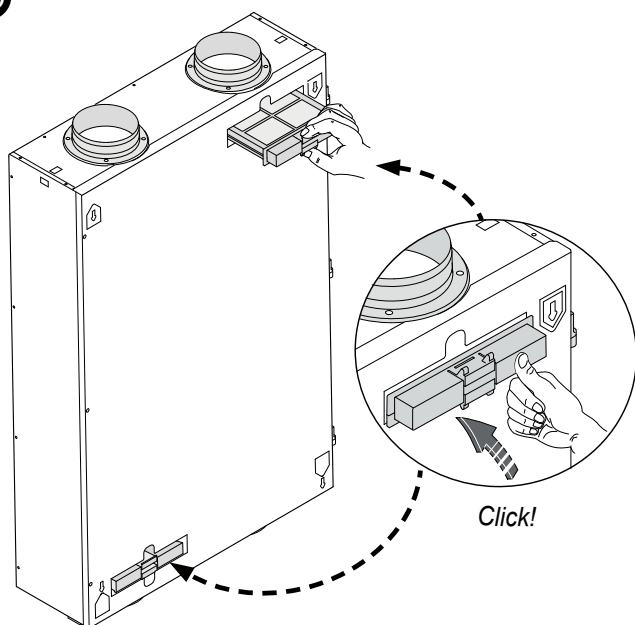


20

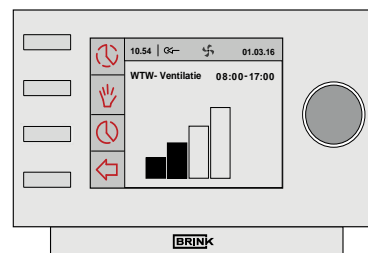


> ± 25 sec

19

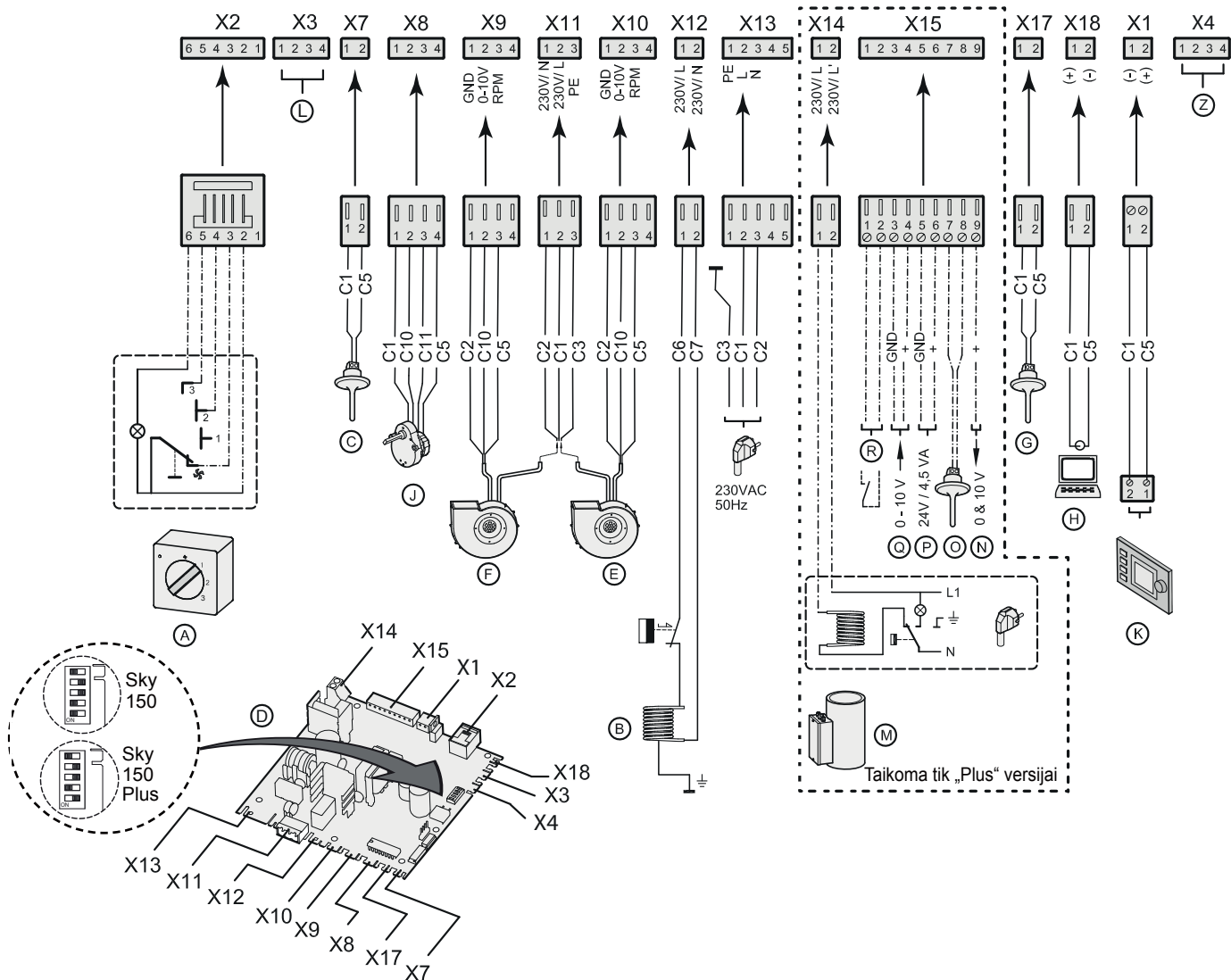


21



Filtro atkūrimas; žr. §8.1 , 6 skyrius
Norėdami išjungti bet kokį pasirinktą meniu ir įjungti prietaiso darbinį režimą, paspauskite grįžimo klavišą (↩).

9 Laidų schema

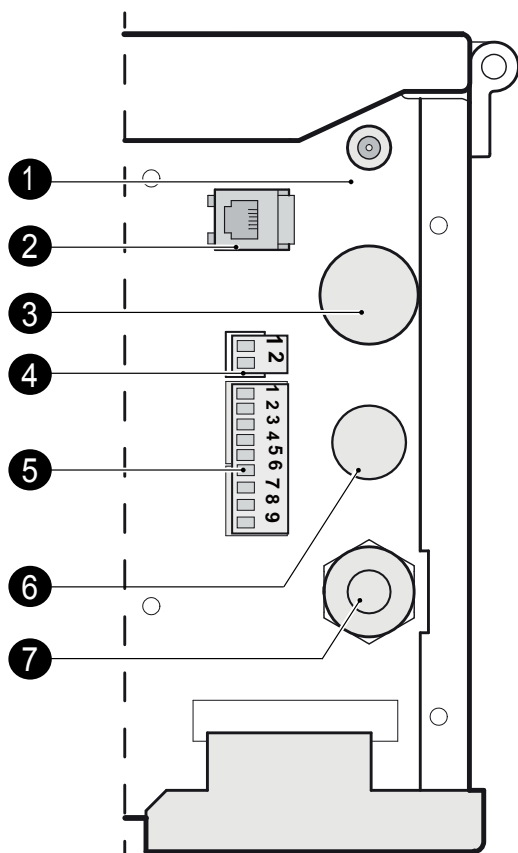


C1	C2	C3	C5	C6	C7	C10	C11
ruda	mėlyna	žalia / geltona	balta	Nr. 1	Nr. 2	žalia	geltona

A	B	C	D	E	F	G	H	J
kelių padėčių jungiklis	pirminis šildytuvas	lauko temperatūros jutiklis	valdymo plokštė	tiekimų ventiliatorius	ištraukiamosios ventiliacijos ventiliatorius	vidaus temperatūros jutiklis	techninis aptarnavimas jungtis	variklio apėjimo vožtuvas

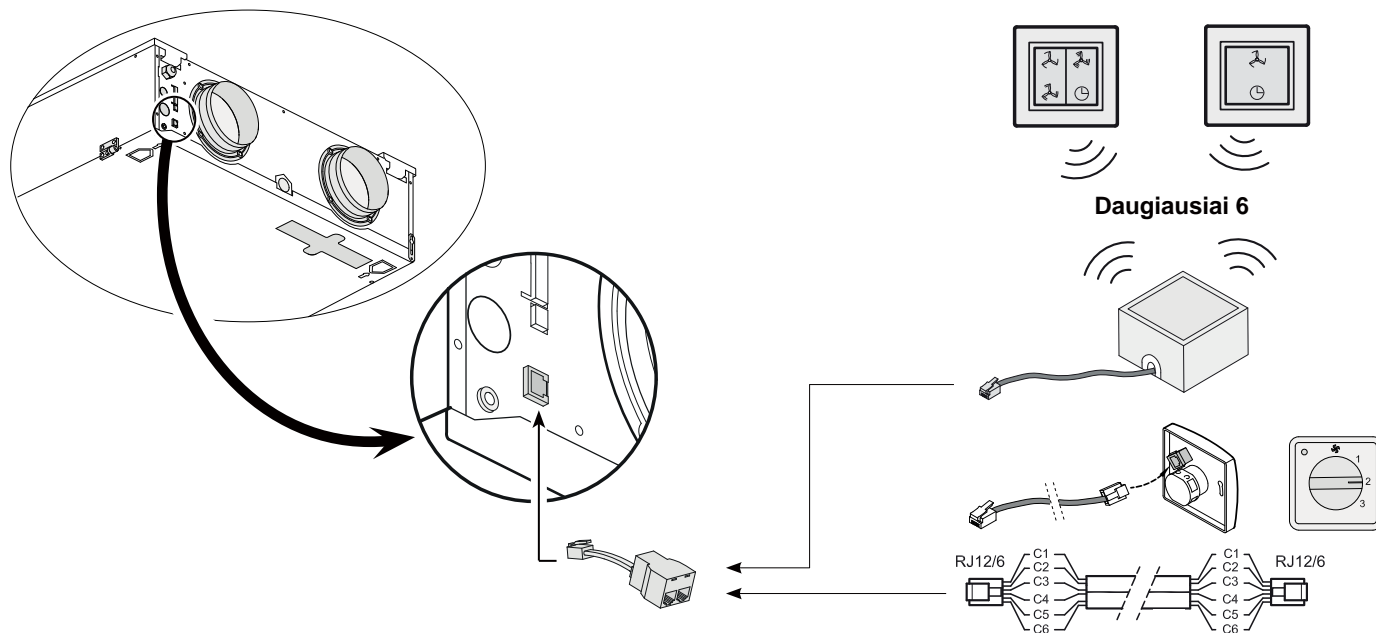
K	L	M	N	O	P	Q	R	Z
valdymo įrenginys	ne taikoma	tolesnis šildytuvas	0–10 V išeinanti srovė	jutiklis tolesnis šildytuvas	24 V	0–10 V įvadas	išor. jungiklis kontaktas	santykines drėgmės jutiklis (išigyjamas atskirai)

10.1 Jungtys



- 1 Techninės priežiūros jungtis
- 2 Modulinė jungtis sūkiams valdyti
- 3 Papildomo kabelio tiekimo parinktis
- 4 „EBus“ jungtis
- 5 Devynių polių srieginė jungtis (taikoma tik „Plus“ versijai)
- 6 Kabelio tiekimo parinktis, skirta tolesniam šildytuvui
- 7 Maitinimo kištukas: 230 V

10.2 Belaidžio nuotolinio valdymo pulto prijungimas

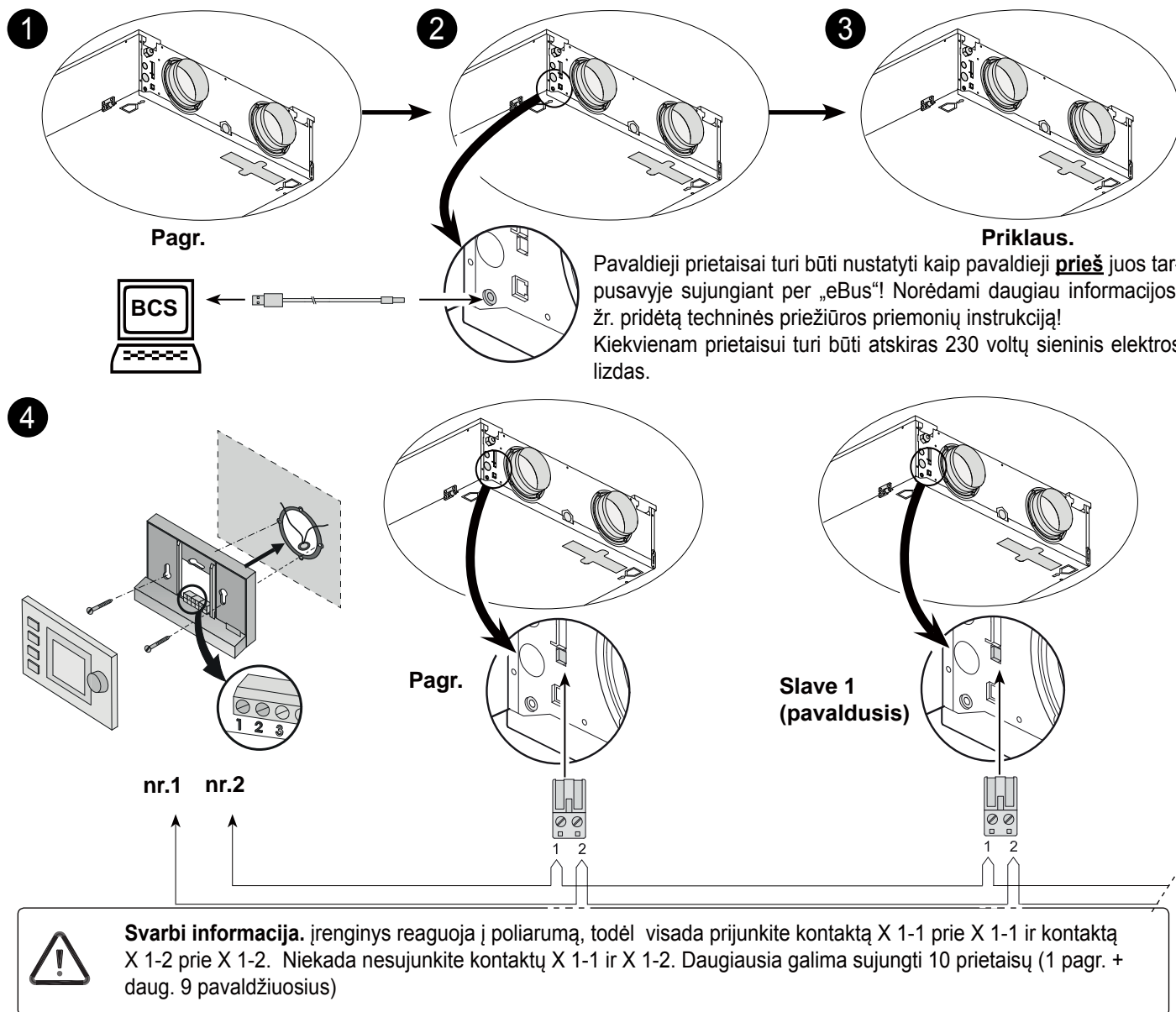


Pastaba:

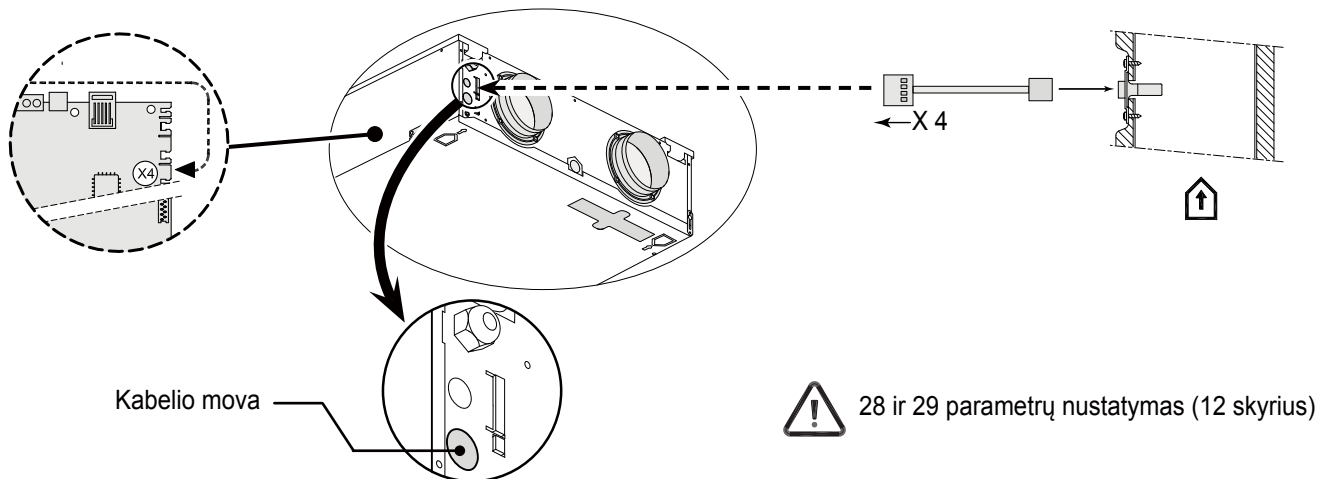
kai naudojami keli nuotolinio valdymo pultai, prietaisas visada veiks pagal nuotolinio valdymo pultą didžiausiu nustatytu ventiliacijos režimu.

4 krypčių jungiklis taip pat gali būti naudojamas norint suaktyvinti 30 minučių galios padidinimo režimą nustačius jungiklį į 3 padėtį mažiau nei 2 sekundėms, o tada nustačius jungiklį į 1 arba 2 padėtį. Galios padidinimo režimą galima nustatyti iš naujo nustačius jungiklį į 3 padėtį ilgiau nei 2 sekundėms arba nustačius neveikimo režimą (☞).

10.3 Kelių „Renovent Sky“ įrenginių sujungimas tarpusavyje



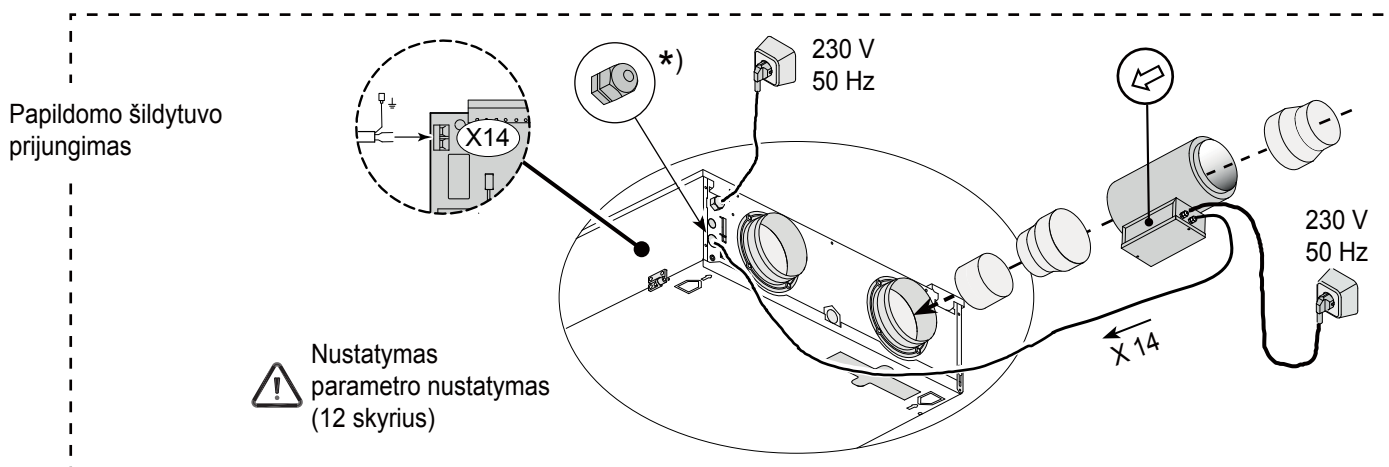
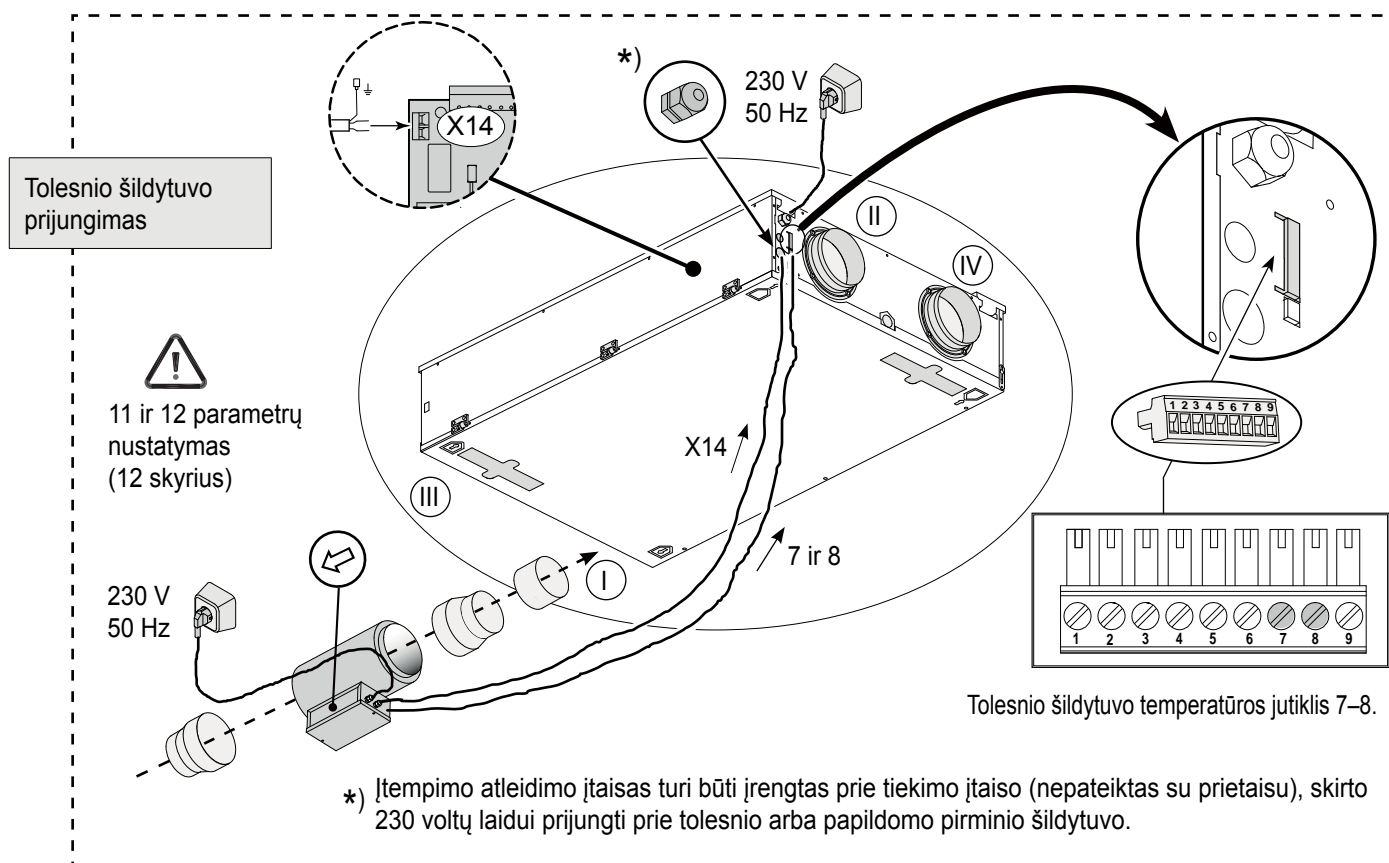
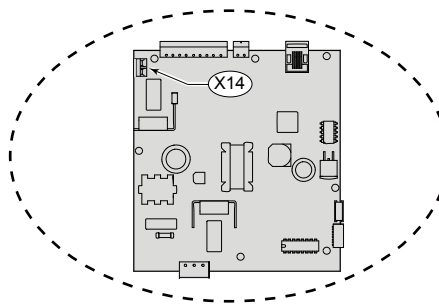
10.4 Santykinės drėgmės jutiklio prijungimas



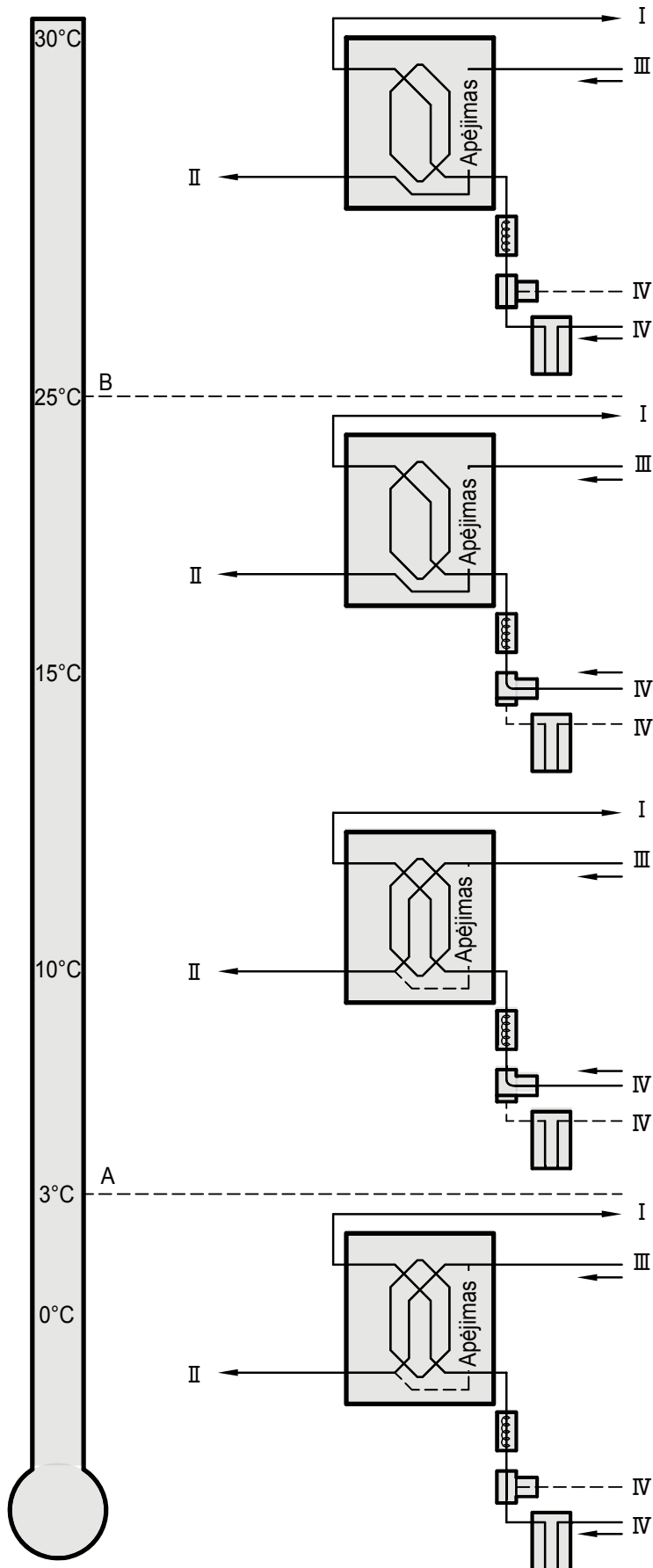
10.5 Tolesnio šildytuvo arba papildomo pirminio šildytuvo prijungimas

Tolesnis šildytuvas arba papildomas pirminis šildytuvas (taikoma tik „Renovent Sky Plus“) yra elektrine jungtimi prijungti prie X 14 jungties; tolesniam šildytuvui taip pat skirtas temperatūros jutiklis, kuris turi būti prijungtas prie 9 polių jungties (integruota tik „Plus“ versijoje) Nr. 7 ir 8.

Naudojant tolesnį šildytuvą arba papildomą pirminį šildytuvą, taikomas veiksmas Nr. 11 (o papildomam pirminiam šildytuvui taip pat taikomas veiksmas Nr. 12). Norėdami išsamesnės informacijos apie tolesnio šildytuvo arba papildomo pirminio šildytuvo įrengimą, žr. prie šildytuvo pridėtas montavimo instrukcijas.



10.6 Geoterminio šilumokačio prijungimas



A	Minimali temperatūra
B	Maksimali temperatūra
I	Į patalpą
II	Į atmosferą
III	Iš patalpos
IV	Iš atmosferos

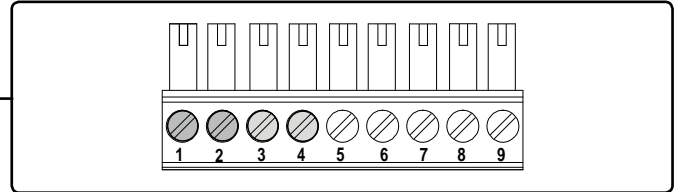
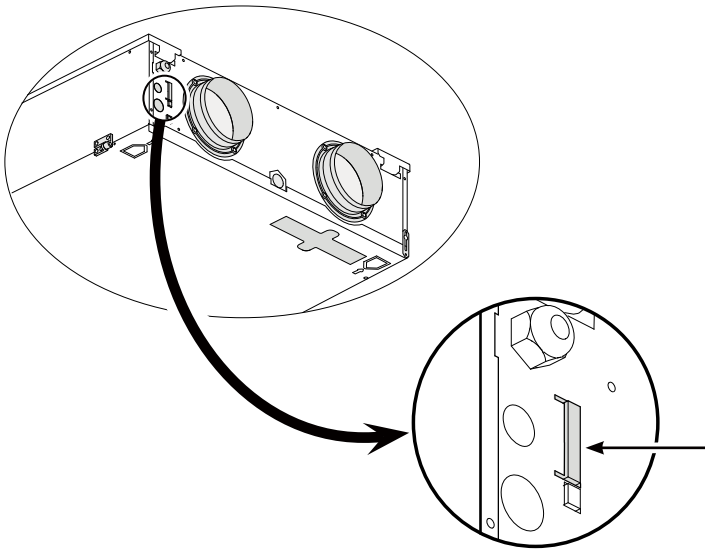


25, 26 ir 27 parametrų nustatymas (12 skyrius)

10.7 Išorinio jungiklio kontakto prijungimas

Prie „Renovent Sky Plus“ galima prijungti išorinio jungiklio (pvz., perjungiklio arba relės) kontaktą.

Jeigu kaip išorinio jungiklio kontakto reikia papildomos įvesties ir jei būtina, galima iš naujo programuoti 3 ir 4 jungtis.



Standartinio išorinio jungiklio kontakto 1 ir 2 jungtys; 3 ir 4 jungtys taip pat gali būti pasirenkamai naudojamos kaip išorinio jungiklio kontaktas.

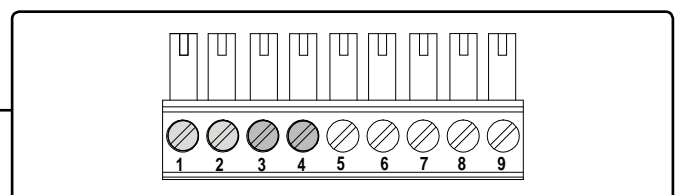
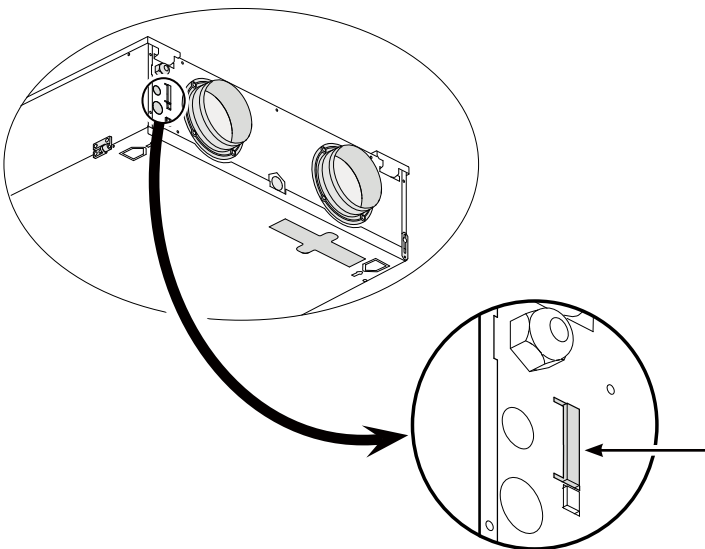


16, 17 ir 18 parametrų nustatymas (12 skyrius)

10.8 Prijungimas prie 0–10 V įvesties

„Renovent Sky Plus“ galima naudoti išorinę 0–10 V valdymo įtampą.

Kontaktai X 15-3 ir X 15-4 iš anksto nustatyti kaip 0–10 V įvestis; ši jungtis iš anksto aktyvuota.



3 ir 4 jungčių standartinė 0–10 V įvestis; 1 ir 2 jungtys taip pat gali būti pasirenkamai naudojamos kaip 0–10 V įvestis.



19, 20 ir 21 parametrų nustatymas (12 skyrius)

11.1 Išardyto įrenginio vaizdas

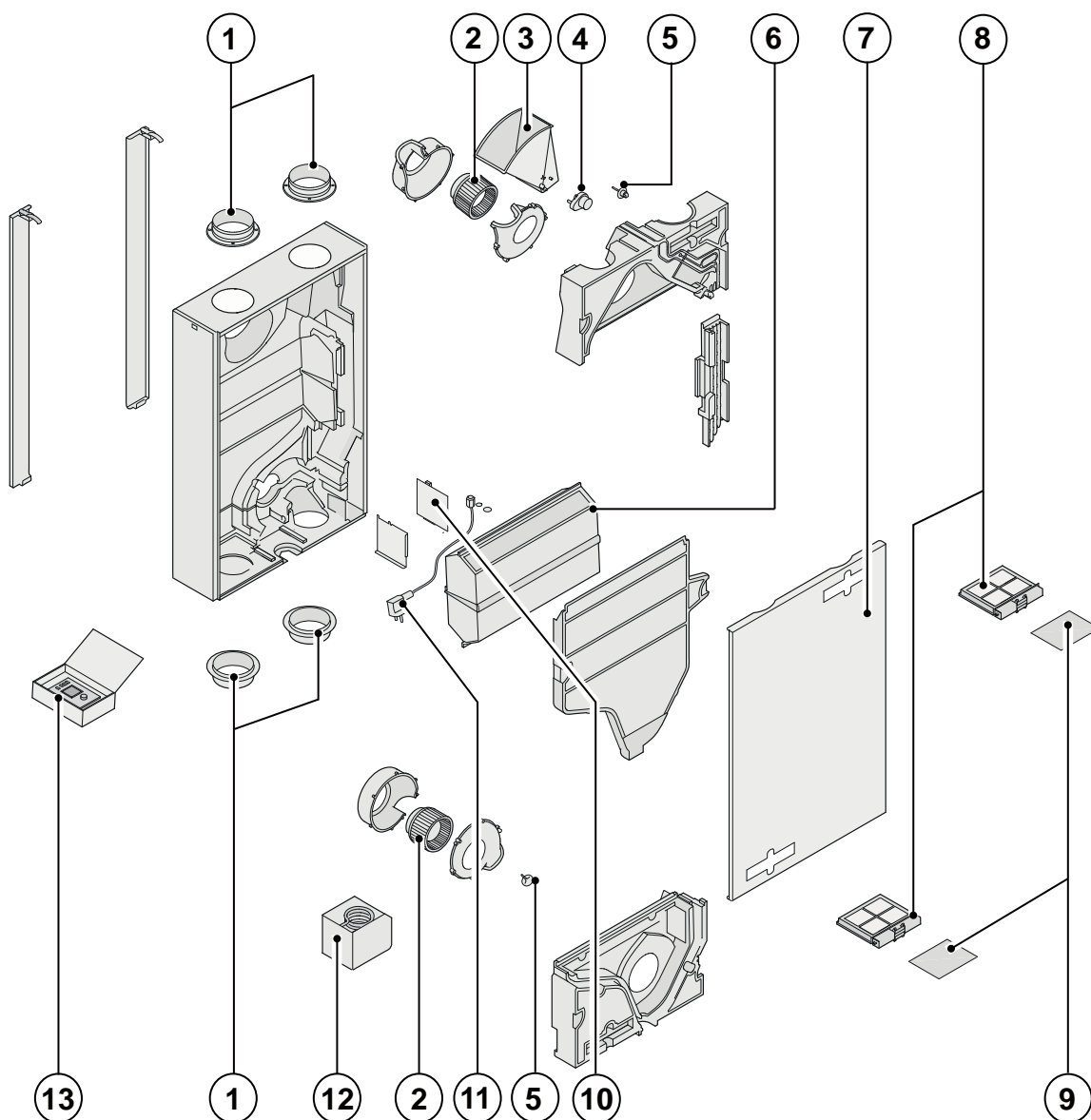
Užsakydami detales, kartu su detalės numeriu (žr. išardyto prietaiso vaizdą) nurodykite šilumos atkūrimo prietaiso tipą, serijinį numerį, pagaminimo metus ir detalės pavadinimą:

Dėmesio:

Įrenginio tipas, serijinis numeris ir pagaminimo metai nurodyti vardinėje kortelėje, esančioje prietaiso viršuje.

Pavyzdys	
Įrenginio tipas	: „Renovent Sky 150“
Serijos numeris	: 423000172201
Pagaminimo metai	: 2017
Dalis	: ventiliatorius
Detalės kodas	: 533003
Kiekis	: 1

11.2 Detalių duomenys



Nr.	Aprašymas	Kodas
1	Ventiliacijos vamzdžių jungtys (4 vnt.)	533004
2	Ventiliatorius (1 vnt.)	533003
3	Apėjimo vožtuvas	533008
4	Variklio apėjimo vožtuvas	531778
5	Temperatūros jutiklis (1 vnt.)	531775
6	Šilumokaitis	533006
7	Priekinis dangtelis su vyriais	513007
8	Filtro laikiklio rinkinys (2 vnt.)	533005
9	Filtrų rinkinys, filtras G4, 2 vnt. (standartinis variantas)	533000
10	Valdymo plokštė („Plus“ versijai); pakeisdami plokštę, pasižymėkite teisingus miniatiūrinių perjungiklių bloko nustatymus	531780
11	230 V maitinimo kabelis sumaitinimo kištuku*	533009
12	Pirminio šildytuvo 375 W kaitinimo gyvatukas	533020
13	Air Control	510498

* Elektros tinklo kabelis su spausdintinio montažo kontaktais. Jeigu reikia pakeisti šį kabelį, visada naudokite „Brink“ elektros tinklo kabelį.

Norint išvengti pavojingų situacijų, pažeistus maitinimo tinklus turi pakeisti kvalifikuotas darbuotojas!

Pasiliekame teisę atlikti techninius pakeitimus

„Brink Climate Systems B. V.“ nuolat tobulina savo gaminius ir pasilieka teisę atlikti techninius pakeitimus be išankstinio pranešimo.

12 skyrius Verčių nustatymas

VEIK-SMO NR.	APRAŠAS	GAMYKLINIS NUSTATYMAS „RENOVENT SKY“	REGULIAVIMO DIAPAZONAS	VEIKS-MAS
1	Oro srauto režimas  / 	30 m ³ /val.	0 m ³ /val. arba 30 m ³ /val.	
2	Oro srauto režimas 1 / 	75 m ³ /val.	30 m ³ /val.–150 m ³ /val.	5 m ³ /val.
3	2 oro srauto režimas / 	100 m ³ /val.	30 m ³ /val.–150 m ³ /val.	5 m ³ /val.
4	3 oro srauto režimas / 	125 m ³ /val.	30 m ³ /val.–150 m ³ /val.	5 m ³ /val.
5	Apėjimo temperatūra	22,0 °C	15,0–35,0 °C	0,5 °C
6	Apėjimo histerezė	2,0 °C	0,0–5,0 °C	0,5 °C
7	Apėjimo vožtuvo funkcionavimas	0	0 (= automatinis) 1 (= apėjimo vožtuvas uždarytas) 2 (= apėjimo vožtuvas atidarytas)	
8	Centrinis šildymas + šilumos atgavimas	IŠJ.	ON (= centrinis šildymas + šilumos atgavimas įjungtas) OFF (= centrinis šildymas + šilumos atgavimas išjungtas)	
9	Leistinas disbalansas	Ij.	ON (= tiekiamo oro srautas lygus ištraukiamo oro srautui) OFF (= leistinas disbalansas)	
10	Fiksuotas disbalansas	0 m ³ /val.	-100 m ³ /val.–100 m ³ /val.	1 m ³ /val.
VEIK-SMO NR.	APRAŠAS	GAMYKLINIS NUSTATYMAS „RENOVENT SKY PLUS“	REGULIAVIMO DIAPAZONAS	VEIKS-MAS
11	Šildytuvai	0	0 (= nėra papildomo šildytuvo) 1 (= papildomas pirminis šildytuvas) 2 (= tolesnis šildytuvas)	
12	Tolesnio šildytuvo temperatūra	21,0 °C	15,0–30,0 °C	0,5 °C
13	1 įvesties pasirinkimas	0	0 (= paprastai atviras kontaktas) 1 (= 0–10 V aktyvi įvestis) 2 (= paprastai uždaras kontaktas) 3 (= 1 įvestis / atviras apėjimas → 12 V; uždaras apėjimas → 0 V) 4 (= 1 įvestis / atviras apėjimas → 0 V; uždaras apėjimas → 12 V)	
14	Minimali 1 įvesties įtampa	0,0 V	0–10 V	0,5 V
15	Maksimali 1 įvesties įtampa	10,0 V	0–10 V	0,5 V
16	Sąlygos 1 įvesties perjungimas	0	0 (= išj.) 1 (= ij.) 2 (= ij., jei atviro apėjimo sąlygos patenkintos) 3 (= apėjimo valdymas) 4 (= miegamojo kambario vožtuvas)	
17	Oro tiekimo ventiliatoriaus režimas 1 įvesties perjungimas	5	0 (= tiekimo ventiliatorius išjungtas) 1 (= absoliutus minimalus oro srautas 30 m ³ /val.) 2 (= 1 oro srauto režimas) 3 (= 2 oro srauto režimas) 4 (= 3 oro srauto režimas) 5 (= kelių padėčių jungiklis) 6 (= maksimalus oro srautas) 7 (= tiekimo ventiliatorius nesuaktyvintas)	
18	Ištraukiamojo oro ventiliatoriaus režimas 1 įvesties perjungimas	5	0 (= ištraukiamojo oro ventiliatorius išjungtas) 1 (= absoliutus minimalus oro srautas 30 m ³ /val.) 2 (= 1 oro srauto režimas) 3 (= 2 oro srauto režimas) 4 (= 3 oro srauto režimas) 5 (= kelių padėčių jungiklis) 6 (= maksimalus oro srautas) 7 (= tiekimo ventiliatorius nesuaktyvintas)	

12 skyrius Verčių nustatymas

VEIKS-MAO NR.	APRAŠAS	GAMYKLINIAI NUSTATYMAI „RENOVENT SKY PLUS“	REGULIAVIMO DIAPAZONAS	VEIKS-MAS
19	2 įvesties pasirinkimas	1	0 (= paprastai atviras kontaktas) 1 (= 0–10 V aktyvi įvestis) 2 (= paprastai uždaras kontaktas) 3 (= 2 įvestis / atviras apėjimas →12 V; uždaras apėjimas →0 V) 4 (= 2 įvestis / atviras apėjimas →0 V; uždaras apėjimas →12 V)	
20	Minimali 2 įvesties įtampa	0,0 V	0,0–10,0 V	0,5 V
21	Maksimali 2 įvesties įtampa	10,0 V	0,0–10,0 V	0,5 V
22	Sąlygos 2 įvesties perjungimas	0	0 (= išj.) 1 (= įj.) 2 (= įj., jei atviro apėjimo sąlygos patenkintos) 3 (= apėjimo valdymas) 4 (= miegamojo kambario vožtuvas)	
23	Oro tiekimo ventiliatoriaus režimas 2 įvesties perjungimas	5	0 (= tiekimo ventiliatorius išjungtas) 1 (= absoliutus minimalus oro srautas 30 m ³ /val.) 2 (= 1 oro srauto režimas) 3 (= 2 oro srauto režimas) 4 (= 3 oro srauto režimas) 5 (= kelių padėčių jungiklis) 6 (= maksimalus oro srautas) 7 (= tiekimo ventiliatorius nesuaktyvintas)	
24	Ištraukiamojo oro ventiliatoriaus režimas 2 įvesties perjungimas	5	0 (= ištraukiamojo oro ventiliatorius išjungtas) 1 (= absoliutus minimalus oro srautas 30m ³ /val.) 2 (= 1 oro srauto režimas) 3 (= 2 oro srauto režimas) 4 (= 3 oro srauto režimas) 5 (= kelių padėčių jungiklis) 6 (= maksimalus oro srautas) 7 (= tiekimo ventiliatorius nesuaktyvintas)	
25	Geoterminis šilumokaitis	IŠJ.	OFF (= valdymo vožtuvas išjungė geoterminį šilumokaitį) ON (= valdymo vožtuvas įjungė geoterminį šilumokaitį)	
26	Minimali temperatūra šilumokaičio temperatūra (Jeigu temperatūra žemesnė už šią reikšmę, tai vožtuvas atsidaro).	5,0 °C	0,0–10,0 °C	0,5 °C
27	Maksimali temperatūra šilumokaičio temperatūra (Jeigu temperatūra aukštesnė už šią reikšmę, tai vožtuvas atsidaro).	25,0 °C	15,0–40,0 °C	0,5 °C
VEIKSMO NR.	APRAŠAS	GAMYKLINIAI NUSTATYMAI „RENOVENT SKY“	REGULIAVIMO DIAPAZONAS	VEIKS-MAS
28	Santykinės drėgmės jutiklis	IŠJ.	OFF (= RH jutiklis nesuaktyvintas) ON (= RH jutiklis suaktyvintas)	
29	Jautrumas Santykinės drėgmės jutiklis	0	+2 jautriausias +1 ↑ 0 numatytyjų nustatymų RH jutiklis -1 ↓ -2 nejautriausias	

12 skyrius Verčių nustatymas

VEIKSMO NR.	APRAŠAS	GAMYKLINIS NUSTATYMAS „RENOVENT SKY PLUS“	REGULIAVIMO DIAPAZONAS	VEIKSMAS
35	„eBus“ CO ₂ jutiklio įjungimas ir išjungimas	IŠJ.	ON (įjungta) – OFF (išjungta)	-
36	Maž. PPM „eBus“ CO ₂ 1 jutiklis	400	400–2 000	25
37	Didž. PPM „eBus“ CO ₂ 1 jutiklis	1 200		
38	Maž. PPM „eBus“ CO ₂ 2 jutiklis	400		
39	Didž. PPM „eBus“ CO ₂ 2 jutiklis	1 200		
40	Maž. PPM „eBus“ CO ₂ 3 jutiklis	400		
41	Didž. PPM „eBus“ CO ₂ 3 jutiklis	1 200		
42	Maž. PPM „eBus“ CO ₂ 4 jutiklis	400		
43	Didž. PPM „eBus“ CO ₂ 4 jutiklis	1 200		
44	Srauto pataisymas	100 %	90–110 %	%
45	Numatytasis padėties jungiklis	1	0–1	-

VEIKSMO NR.	APRAŠAS	GAMYKLINIAI NUSTATYMAI „RENOVENT SKY“	REGULIAVIMO DIAPAZONAS	VEIKSMAS
46	Brink Connect	1	1 Brink Connect funkcija (išorinis, Brink Connect jokia santykinės drėgmės jutiklis) 3 Brink Connect (internas)	

13 skyrius Atitikties deklaracija

ATITIKTIES PAREIŠKIMAS

Gamintojai: „Brink Climate Systems B.V.“

Adresas: P.O. box 11
NL-7950 AA Staphorst,
The Netherlands (Nyderlandai)

Gaminys : „Renovent Sky 150“
„Renovent Sky 150 Plus“

Anksčiau aprašytas gaminys atitinka toliau nurodytų Direktyvų reikalavimus:

- ◆ 2014/35/EB (žemos įtampos direktyva)
- ◆ 2014/30/EB (elektromagnetinio suderinamumo direktyva)
- ◆ RoHS 2011/65/ES (medžiagų direktyva)
- ◆ 2009/125/EG (1253/1254 EU (ES „ErP“ direktyva))

Šis gaminys ženklina CE ženklu:



Staphorst, 2011 02 24

W. Hijmissen,
Generalinis direktorius

Produkto duomenų lapas atitinka ekologinio projektavimo (ES), Nr. 1254/2014 (IV priedas), reikalavimus					
Tiekėjas:		Brink Climate Systems B.V.			
Modelis:		Renovent Sky 150 (Plus)			
Klimato zona:	Valdymo tipas	SEC-vertė į kWh/m²/a	Energijos klasė (SEC)	Metinis elektros energijos suvartojimas (AEC) į kWh	Metinė sutaupyta šilumos energija (AHS) į kWh
Vidutinė	Laikmatis	-37,595	A	366	4435
	Centrinis energijos vartojimo valdymas	-39,467	A	332	4557
	Vietinis energijos vartojimo valdymas	-42,702	A+	265	4624
Šalta	Laikmatis	-81,273	A+	903	6904
	Centrinis energijos vartojimo valdymas	-83,480	A+	869	6956
	Vietinis energijos vartojimo valdymas	-87,388	A+	802	7058
Šilta	Laikmatis	-12,573	E	321	2381
	Centrinis energijos vartojimo valdymas	-14,253	E	287	2398
	Vietinis energijos vartojimo valdymas	-17,107	E	220	2434
Vėdinimo įrenginio tipas:		Vėdinimo įrenginys su šilumos atgavimu			
Ventiliatorius:		Kintamo greičio EK-ventiliatorius			
Šilumokaičio tipas:		Rekuperacinis plastikinis kryžminis atgalinio srauto šilumokaitis			
šiluminis efektyvumas:		89%			
didžiausias srautas:		150 m³/h			
elektros naudojamoji galia:		64 W			
garso galios lygis Lwa:		38dB(A)			
atskaitos srautas:		105 m³/h			
atskaitos slėgių skirtumas:		50Pa			
Specifinė naudojamoji galia (SEL):		0,27 W/m³/h			
Reguliavimo koeficientas:		1,0 naudojant rankinį jungiklį			
		0,95 naudojant laikmatį			
		0,85 kartu su centriniu energijos vartojimo valdymu ir 1 jutikliu			
		0,65 kartus vietiniu energijos vartojimo valdymu ir mažiausiai dviem jutikliais arba daugiau, taip pat bent su dviejų zonų valdikliu			
Nuotėkis*:	Vidinis	0,9%			
	Išorinis	2,3%			
Filtro įspėjimas:		Rankinio jungiklio / laikmačio valdymo ekrane. Dėmesio! Siekiant optimalaus energijos vartojimo efektyvumo ir tinkamo veikimo, būtina reguliariai tikrinti, valyti ir keisti filtrą.			
Surinkimo instrukcijų interneto adresas:		http://www.brinkclimatesystems.nl/installateurs/kenniscentrum/Documentatie.aspx			
Aplenkiamasis įtaisas:		taip, 100 % Aplenkiamasis įtaisas			

* Measurements executed by TNO according to the EN 13141-7 standard (TNO-report TNO 2014 R10659, April 2014)

Klasifikavimas nuo 2016 m. sausio mėn.	
SEC klasė (vidutinis klimatas)	SEC vertės kWh / m² / a
A+ (didžiausias efektyvumas)	SEC < -42
A	-42 ≤ SEC < -34
B	-34 ≤ SEC < -26
C	-26 ≤ SEC < -23
D	-23 ≤ SEC < -20
E	-20 ≤ SEC < -10

WWW.BRINKAIRFORLIFE.NL



„BRINK CLIMATE SYSTEMS B.V.“

P.O. Box 11 NL-7950 AA Staphorst The Netherlands
Wethouder Wassebaliestraat 8 7951SN Staphorst The Netherlands
T. +31 (0) 522 46 99 44
F. +31 (0) 522 46 94 00
info@brinkclimatesystems.nl
www.brinkclimatesystems.nl