

Ekologiška ir saugi investicija!

CTC
HEAT PUMPS

CTC EcoAir 600M

Kintamos galios oras - vanduo šilumos siurbliai

2,5-22 kW, modeliai 610M, 614M ir 622M

- Itin aukštos klasės efektyvumas
- Galimi trys dydžiai
- Kintamos galios
- Ekologiškas ir atsinaujinantis
- Didelis karšto vandens paruošimo kiekis



CTC EcoAir 600M yra inverterinių oras-vanduo šilumos siurblių serija, kuri prisitaiko prie pastato galios poreikių ištusus metus. Esant dideliam galios poreikiui, siurblio galia padidėja, o esant mažesniam poreikiui – kompresoriaus greitis sumažinamas ir galia atitinkamai sumažėja. Dėl to visada pasiekiamos maksimalios energijos taupymo galimybės (iki 75 %).

Itin aukštos klasės efektyvumas

CTC EcoAir 600M serijos dizainas yra sukurtas remiantis pasiteisinusia „CTC EcoAir“ serija, kuri yra viena iš perkamiausių oras-vanduo šilumos siurblių Švedijoje. Rezultatas – produktas, pasižymintis itin aukštu efektyvumu ir labai žemu triukšmo lygiu.

** CTC EcoAir 600M yra toks efektyvus, kad tiekia penkis kartus daugiau energijos nei sunaudoja. Serija pasižymi stilingu dizainu ir dera prie daugumos aplinkos. Ji taip pat turi automatinį atitirpinimą pagal poreikį, kas sumažina atitirpinimo dažnį. Taip užtikrinama daugiau šilumos, daugiau galios ir ilgesnį tarnavimo laiką.

Galimi trys dydžiai

CTC EcoAir 610M 2,5-10kW
 CTC EcoAir 614M 2,5-14kW
 CTC EcoAir 622M 4,5-22kW

Inverteriu valdomas kompresorius

„CTC EcoAir 600M“ turi inverteriu valdomą kompresorių, kuris prisitaiko prie jūsų poreikių. Tai leidžia lengvai pasirinkti tinkamą modelį, nesvarbu, kokio dydžio yra jūsų būstas – visada atsiras optimalus sprendimas.

Ekologiškas ir atsinaujinantis

CTC EcoAir 600M yra suprojektuotas taip, kad kuo efektyviau panaudotų ekologišką energiją iš oro lauke. Jį lengva montuoti, nes nereikia nei gręžinių, nei žemėje esančių kontūrų.

Didelis karšto vandens paruošimo kiekis ir maksimalus komfortas

CTC EcoAir 600M puikiai dera su CTC EcoZenith i360 vidaus moduliu. Šis modulis turi itin efektyvią vandens šildymo sistemą, galinčią pagaminti daugiau nei 300 litrų karšto vandens.

Unikalus spalvotas jutiklinis ekranas ir pažangi, patikima valdymo sistema automatiškai reguliuoja patalpų klimatą, užtikrindama maksimalų komfortą.

EnergyFlex

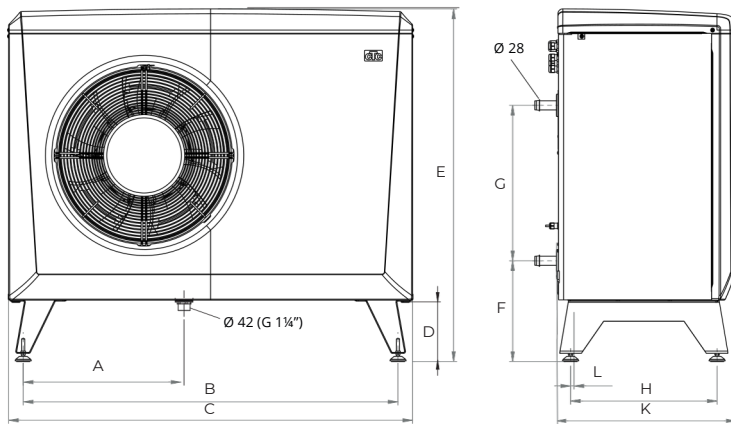
Naudodami įvairius priedus, galite lengvai prijungti saulės kolektorių, kieto kuro katilą ar esamą katilą. EnergyFlex funkcija yra įdiegta kaip standartas, suteikianti daugiau galimybių ateityje rinktis išmanų ir ekologišką šildymą. Kodėl gi neįsirengus baseino šildymo ir mėgaujantis šiluma net vasarą?

Techniniai duomenys 3x400 V		610M	614M	622M
CTC nr.		588402001	588400001	588401001
Svoris (Svoris su pakuote)	kg	174 (204)	174 (204)	192 (226)
Matmenys (gylis x plotis x aukštis)	mm	545 x 1245 x 1080		645 x 1375 x 1180
Nurodyta maksimali galia: W35 & A +12/+7/+2/-7/-15 (EN14511)	kW	11.05 /9.61 /7.08 /6.20 /5.01	13.34 /10.79 /9.66 /8.69 /7.57	24.47 /18.51 /15.39 /13.99 /12.05
Maksimali vartojama galia: W35 & A +12/+7/+2/-7/-15 (EN14511)	kW	2.40 /2.38 /2.18 /2.20 /2.13	4.12 /3.70 /3.67 /3.94 /3.82	6.98 /6.35 /5.91 /6.03 /5.99
Garso galia L _{WA} W35/A7 (EN 12102)	dB(A)	53	51	55
Garso slėgis L _{PA} 5 m W35/A7 (EN 12102)	dB(A)	34	32	36
Garso slėgis L _{PA} 10 m	dB(A)	28	26	30
Elektros duomenys, pajungimas		400V 3N~ 50Hz		
Vardinė srovė /su greičio reguliavimu valdymo bloke	A	7.1 / 6.6	10.2 / 9.4	16.9 / 15.5
Rekomenduojamas saugiklis /su greičio reguliavimu valdymo bloke	A	10 / 10	13 / 10	20 / 16
Apsaugos klasė (IP)		IP X4		
Oro srautas nominalus / maksimalus	m3/h	2350 / 3129	2350 / 3129	4200 / 5457
Šaltnešio kiekis (R407C, fluoruotos šiltnamio efektą sukeliančios dujos, GWP 1774)	kg	2.2	2.2	2.7
CO ₂ ekvivalentas	tonos	3.903	3.903	4.790
Šalto klimato SCOP: W35 (EN14825, Pdesignh)		4.08	3.85	4.26
Vidutinio klimato SCOP: W35 (EN14825, Pdesignh)		4.81	4.90	4.92
Šilto klimato SCOP: W35 (EN14825, Pdesignh)		5.91	5.87	6.19
Pakuotės efektyvumo klasė: W35/55 (A ⁺⁺⁺ to G) *		A+++ / A++	A+++ / A+++	A+++ / A+++
Energijos efektyvumo klasė: W35/55 (A ⁺⁺⁺ to D)		A+++ / A++	A+++ / A+++	A+++ / A++

* • Pateikti duomenys taikomi naudojant su CTC EcoZenith i360 valdymo bloku.
 Energijos efektyvumo ženklinimo etiketės ir duomenų lapai gali būti atsisiųsti iš www.ctc-heating.com/Ecodesign.



Matmenys



	610M/614M	622M
A	486	550
B	1155	1285
C	1245	1375
D	188	188
E	1080	1180
F	308	308
G	476	476
H	451	551
K	545	645
L	10	33

Į pristatymą įeina:

Šilumos siurblys su gamykloje įmontuotomis maitinimo ir ryšio jungtimis: Ryšio kabelis 15 m. Maitinimo kabelis 2 m.

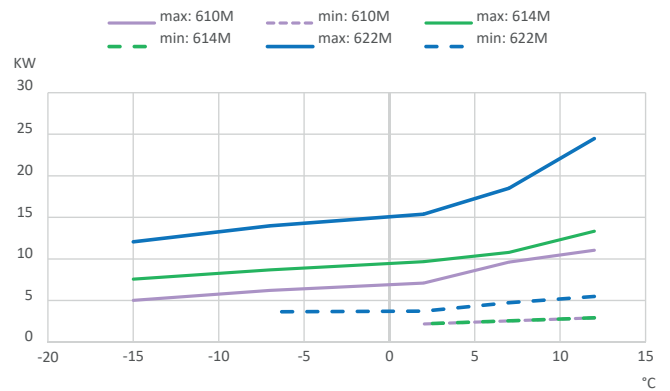
Pakuotėje yra:

Instrukcija, kondensato nutekėjimo jungtis G1¼" ir filtro rutulinis vožtuvas: G1" (610M/614M) / G1¼" (622M)

Recommended accessories:

CTC Montavimo rinkinys EcoAir CTC no.: 586534402

ŠILDYMO GALIA



info@konkretus.lt
+370 698 77737
Vikingų g. 5A - 5, Vilnius
02189, Lietuva

KONKRETUS

info@ctc.se
+46 372 88 000
Fax: +46 372 86 155
P.O Box 309 SE-341 26 Ljungby Sweden



Komplektuojami valdymo blokai

– išsamesnės informacijos ieškokite atskirų produktų techninėse dokumentacijose.



CTC EcoVent i360F CTC EcoZenith i360 L/H CTC EcoZenith i555 Pro CTC EcoZenith i255 L/H
* 614M-622M

Išmanūs priedai

– papildymui ir palengvinimui.

		CTC nr.:
CTC Montavimo rinkinys EcoAir	Atsparu šalčiui ir montuoti lauke. Komplekte lankstūs vamzdžiai su izoliacija ir jungtimis.	586534402
CTC Charge Pump 25/7.5-130	7.5 m A-klasė PWM. Pritaikyta 610M šilumos siurbliams.	587477302
CTC Charge Pump 25/8.5-130	8.5 m A-klasė PWM. Pritaikyta 614M-622M šilumos siurbliams	587477301
CTC Šildymo kabelis	Apsaugos nuo užšalimo rinkinys kondensato vamzdžiui su 5 m ilgio kabeliu.	586685401
CTC gnybtų rinkinys	Skirtas išorinio šildymo kabelio arba cirkuliacinio siurblio prijungimui prie šilumos siurblio.	586394 401
CTC apsauginės grotelės EA Ø500	Apsauga nuo garų, skirta CTC EcoAir 610M-614M	588918301
CTC apsauginės grotelės EA Ø650	Apsauga nuo garų, skirta CTC EcoAir 622M	588599301
CTC apsauginis dangtis EA Ø500	Jungiamųjų vamzdžių apsauga, skirta CTC EcoAir 610M-614M	588916301
CTC apsauginis dangtis EA Ø650	Jungiamųjų vamzdžių apsauga, skirta CTC EcoAir 622M	588917301
CTC apsauga nuo lietaus EcoAir, Ø500	Apsauga nuo lietaus, skirta CTC EcoAir 610M-614M apsaugoti nuo apledėjimo atvirose vietose.	586997311
CTC apsauga nuo lietaus EcoAir, Ø630	Apsauga nuo lietaus, skirta CTC EcoAir 622M apsaugoti nuo apledėjimo atvirose vietose.	586997312
CTC Srauto matuoklis G25	Vandens srauto matavimui ir reguliavimui	586683401
Izoliacinis gaubtas	Srauto matuoklio izoliacija	586683411