

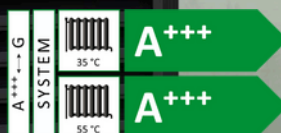
Ekologiška ir saugi investicija!



# CTC EcoAir 700M

Kintamos galios oras-vanduo šilumos siurbliai su natūraliu šaltnešiu R290, tiek vėsinimui, tiek šildymui. 708M ir 712M modeliai.

- Ekologiškas
- Vėsina ir šildo
- Mažos energijos sąnaudos
- Aukštas efektyvumas
- Lengvai montuojamas
- Žemas triukšmo lygis



eco  
FRIENDLY  
R290



MADE IN SWEDEN

Mes sujungėme švedišką dizainą ir inžineriją, sukurdami naują puikią šilumos siurblių seriją. Siekiant užtikrinti idealų patalpų klimatą, šie įrenginiai tiek vėsina, tiek šildo. CTC EcoAir 700M – tai ne tik šilumos siurblys, bet ir jūsų žingsnis į žalesnį, energiją taupantį pasaulį.

### Kintamos galios

CTC EcoAir 700M – tai kintamos galios oras-vanduo šilumos siurblių serija, kuri automatiškai prisitaiko prie pastato galios poreikių visus metus.

### Dizainas

Kuriant naujus šilumos siurblius, mūsų dizaino komanda kartu su inžinieriais skyrė dėmesį tiek vidiniams, tiek išoriniams sprendimams. Produktas pasižymi patraukliu, minimalistiniu ir stilingu dizainu, kuris puikiai dera beveik bet kurioje aplinkoje. Nauja apdaila ir elegantiškos linijos atskleidžia švediško dizaino tradicijas ir dėmesį detalėms.

### Ekologiškas

Turėdami 100 metų patirtį, aktyviai siekiame kurti tvarią ir be iškastinio kuro visuomenę. Žengiame į ateitį kartu su aplinkosaugos sprendimais, inovacijomis bei naujausiomis technologijomis.

Savo šilumos siurbliuose naudojame R290 – vieną natūraliausių šaltnešių. Jo Visuotinio atšilimo potencialas (GWP) yra tik 0,02, todėl R290 poveikis šiltnamio efektui yra labai mažas. Pasirinkdami vieną iš mūsų šilumos siurblių su R290, sąmoningai renkatės geresnę ateitį. Galite mėgautis komfortiška vidaus aplinka, žinodami, kad prisidedate prie planetos apsaugos. Sveiki atvykę į žalesnį ir energiją taupantį pasaulį.

### Vėsinimas/šildymas

Naujieji šilumos siurbliai gali ir vėsinti, ir šildyti, kad sukurtų tobulą patalpų mikroklimatą. Šaltesniais mėnesiais „CTC EcoAir“ tiekia ir šilumą, ir karštą vandenį. Šiltuoju laikotarpiu pažangi vėsinimo funkcija užtikrina komfortišką patalpų mikroklimatą. Šilumos siurblys persijungia iš šilumos gamybos prie vėsinimo per grindinio šildymo sistemą arba atskirą ventiliatorinio konvektoriaus sistemą. CTC EcoAir 700M yra dviejų dydžių: 708M ir 712M.

### Ypač efektyvus

Didelio našumo ir A+++ energijos vartojimo efektyvumo klasės CTC EcoAir 700M lauko blokas ženkliai sumažina energijos sąnaudas.

Naudojant su mūsų išmaniosiomis valdymo sistemomis, šilumos siurblių galima prijungti prie išmaniojo tinklo (Smart Grid), todėl galėsite naudotis lanksčiais elektros energijos tarifais ir dar labiau optimizuoti energijos išlaidas.

Naujieji šilumos siurbliai taip pat derinami su CTC talpomis, vidaus moduliais ir valdymo sistemomis, užtikrinant maksimalų efektyvumą ir komfortą.

### Valdymas nuotoliniu būdu

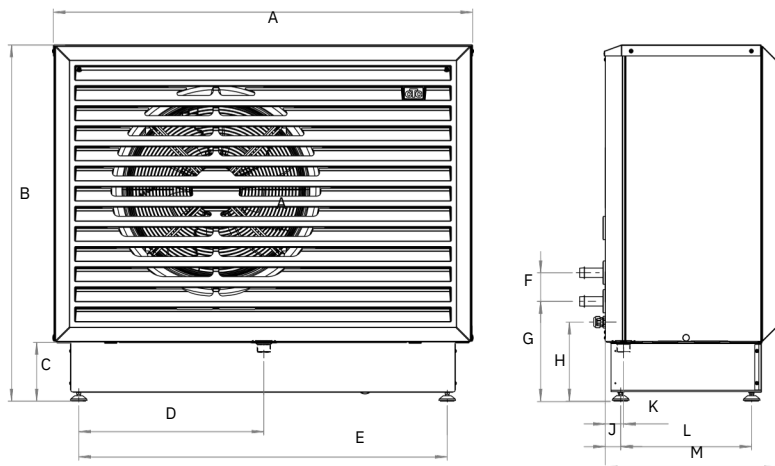
Su myUplink programėle galite stebėti ir valdyti savo sistemą tiesiogiai savo mobiliajame telefone. Programėlę atsisiųsti galima iš „App Store“ arba „Google Play“.

Techniniai duomenys 400V		708M	712M
CTC nr.		590500001	590510001
Svoris (svoris su pakuote)	kg	164 (189)	164 (189)
Išmatavimai (gylis x plotis x aukštis)	mm	510x1248x1068	
Nurodyta maksimali galia: W35 & A +12/+7/+2/-7/-15 (EN14511)	kW	8.71 /6.96 /5.66 /5.51 /4.13	11.23 /9.04/7.36 /7.11 /6.24
Maksimali vartojama galia: W35 & A +12/+7/+2/-7/-15 (EN14511)	kW	1.82 /1.72 /1.62 /1.75 /1.62	2.60 /2.63 /2.54 /2.08 /2.74
Garso lygis L <sub>WA</sub> W35/A7 (EN 12102)	dB(A)	46	47
Garso slėgis L <sub>PA</sub> 5 m	dB(A)	27	28
Garso slėgis L <sub>PA</sub> 10 m	dB(A)	21	22
Elektros duomenys, pajungimas		400V 3N~ 50Hz	
Vardinė srovė (maksimalus saugiklis)	A	4.7 (16)	8 (16)
Apsaugos klasė (IP)		IP X4	
Oro srauto kiekis: nominalus /maksimalus	m <sup>3</sup> /h	2787 / 3041	2787 / 3340
Šaltnešio kiekis (R290, GWP 0.02)	kg	0.8	0.8
CO <sub>2</sub> - ekvivalentas	tonos	0.000016	0.000016
Šalto klimato SCOP: W35/W55 (EN14825, Pdesignh)		4.25 / 3.43	4.24 / 3.38
Vidutinio klimato SCOP: W35/W55 (EN14825, Pdesignh)		5.04 / 3.83	5.00 / 3.86
Šilto klimato SCOP: W35/W55 (EN14825, Pdesignh)		6.16/ 4.67	6.07 / 4.48
Pakuotės efektyvumo klasė: W35/W55 (A+++ to G) *		A+++ / A+++	A+++ / A+++
Energinio naudingumo klasė: W35/W55 (A+++ to D)		A+++ / A+++	A+++ / A+++
Maksimali vėsinimo galia: A27 & W18 / W7 (EN14511)	kW	8.44 / 6.30	8.44 / 6.30
Maksimalus energinio efektyvumo koeficientas: A27 & W18 / W7 (EN14511)		3.75 / 3.05	3.75 / 3.05
Maksimali vėsinimo galia: A35 & W18 / W7 (EN14511)	kW	7.53 / 5.65	7.53 / 5.65
Maksimalus energinio efektyvumo koeficientas: A35 & W18 / W7 (EN14511)		2.93 / 2.42	2.93 / 2.42

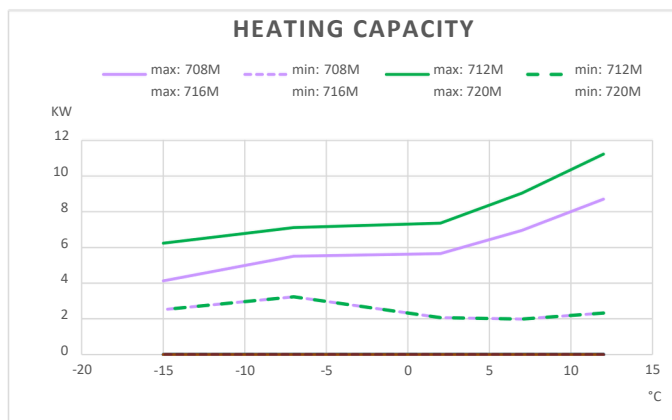
\* • Pateikti duomenys taikomi naudojant su CTC EcoZenith i360 valdymo bloku. Energijos ženklavimo etiketės ir duomenų lapai gali būti atsisiųsti iš [www.ctc-heating.com/Ecodesign](http://www.ctc-heating.com/Ecodesign).



# Matmenys



708M/712M	
A	1248
B	1068
C	175
D	551
E	1097
F	85
G	297
H	235
J	46
K	54
L	390
M	510



## Pristatyme yra:

Šilumos siurblys su gamykloje sumontuotomis jungtimis elektros tiekimui ir komunikacijoms: ryšio kabelis 15 m maitinimo laidas 2 m

## Pakuotėje yra:

Instrukcija ir filtro rutulinis vožtuvas: G1"

Technical data 230 V		708M	712M
CTC nr.		590501001	590511001
Svoris (Svoris su pakuote)	kg	160 (185)	160 (185)
Matmenys (gylis x plotis x aukštis)	mm	510x1248x1068	
Nurodyta maksimali galia: W35 & A +12/+7/+2/-7/-15 (EN14511)	kW	8.71 /6.96 /5.66 /5.51 /4.13	11.23 /9.04/7.36 /7.11 /6.24
Maksimali vartojama galia: W35 & A +12/+7/+2/-7/-15 (EN14511)	kW	1.82 /1.72 /1.62 /1.75 /1.62	2.60 /2.63 /2.54 /2.08 /2.74
Garso lygis L <sub>WA</sub> W35/A7 (EN 12102)	dB(A)	46	47
Garso slėgis L <sub>PA</sub> 5 m	dB(A)	27	28
Garso slėgis L <sub>PA</sub> 10 m	dB(A)	21	22
Elektros duomenys, pajungimas		230V 1N~ 50Hz	
Vardinė srovė (maksimalus saugiklis)	A	16 (16)	16 (16)
Apsaugos klasė (IP)		IP X4	
Oro srauto kiekis: nominalus /maksimalus	m <sup>3</sup> /h	2787 / 3041	2787 / 3340
Šaltnešio kiekis (R290, GWP 0.02)	kg	0.8	0.8
CO <sub>2</sub> ekvivalentas	tonos	0.000016	0.000016
Šalto klimato SCOP: W35/W55 (EN14825, Pdesignh)		4.25 / 3.43	4.24 / 3.38
Vidutinio klimato SCOP: W35/W55 (EN14825, Pdesignh)		5.04 / 3.83	5.00 / 3.86
Šilto klimato SCOP: W35/W55 (EN14825, Pdesignh)		6.16 / 4.67	6.07 / 4.48
Pakuotės efektyvumo klasė: W35/W55 (A+++ to G) *		A+++ / A+++	A+++ / A+++
Energetinio naudingumo klasė: W35/W55 (A+++ to D)		A+++ / A+++	A+++ / A+++
Maksimali vėsinimo galia: A27 & W18 / W7 (EN14511)	kW	8.44 / 6.30	8.44 / 6.30
Maksimalus energinio efektyvumo koeficientas: A27 & W18 / W7 (EN14511)		3.75 / 3.05	3.75 / 3.05
Maksimali vėsinimo galia: A35 & W18 / W7 (EN14511)	kW	7.53 / 5.65	7.53 / 5.65
Maksimalus energinio efektyvumo koeficientas: A35 & W18 / W7 (EN14511)		2.93 / 2.42	2.93 / 2.42



info@konkretus.lt  
+370 698 77737  
Vikingų g. 5A - 5, Vilnius  
02189, Lietuva

**KONKRETUS**

info@ctc.se  
+46 372 88 000  
P.O Box 309 SE-341 26 Ljungby Sweden



# Komplektuojami valdymo blokai

- išsamesnės informacijos ieškokite atskiruose produktų aprašymuose.



CTC EcoVent i360F

CTC EcoZenith i360 L/H

CTC EcoZenith i555 Pro

CTC EcoPart 400 Pro

CTC EcoPart i600M



CTC EcoLogic L/M



CTC EcoLogic S



## Išmanūs priedai

- papildymui ir palengvinimui.

		CTC nr:
CTC Montavimo komplektas EA	Lauko montavimui su apsauga nuo šalčio. Lankstūs žarnų vamzdžiai su izoliacija ir jungtimis	58953 4 402
CTC Cirkuliacinis siurblys 25/70-130	7.0 m A-klasė PWM. Tinka 6-8 kW šilumos siurbliams	587477303
CTC Cirkuliacinis siurblys 25/7.5-130	7.5 m A-klasė PWM. Tinka 10-12 kW šilumos siurbliams	587477302
CTC Cirkuliacinis siurblys 25/8.5-130	8.5 m A-klasė PWM. Tinka 14-22 šilumos siurbliams	587477301
CTC Kondensato nutekėjimo žarna EA 1m	Izoliuota kondensato nutekėjimo žarna su 1 m šildymo kabeliu	590955301
CTC Kondensato nutekėjimo žarna EA 3m	Izoliuota kondensato nutekėjimo žarna su 3 m šildymo kabeliu	590955302
CTC Kondensato nutekėjimo žarna EA 6m	Izoliuota kondensato nutekėjimo žarna su 6 m šildymo kabeliu	590955303
CTC Galinė pagrindo plokštė EA 708/712	Galinė pagrindo plokštė pastatomam šilumos siurbliui	591060301
CTC Šildymo kabelis	Apsaugos nuo užšalimo komplektas kondensato vamzdžiui su 5 m kabeliu	586685401
CTC Gnybtų rinkinys	Išorinio šildymo kabelio arba cirkuliacinio siurblio prijungimui šilumos siurblyje	586394401