

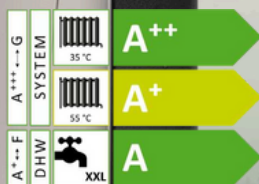
Ekologiška ir saugi investicija!



CTC EcoZenith i555 Pro

Multifunkcinė talpa su integruotu išmaniu valdymu.

9-27 kW



- Išmanus ekranas
- Interguotas išmanus valdymas
- Flexible heating system
- 540 litrų akumuliacinė talpa
- Didelis karšto vandens paruošimo kiekis
- Žemas lubų aukštis? Ne problema!



MADE IN SWEDEN

CTC EcoZenith i555 Pro

Baseinas? Saulės kolektorius?

Išmanus ekranas

CTC EcoZenith i555 Pro turi 4,3 colių liečiamąjį ekraną, o vartotojui patogi sąsaja leidžia lengvai pasiekti visas funkcijas, taip kaip savo išmaniajame telefone. Be to, galite lengvai dalintis ekranu planšetiniame kompiuteryje, mobiliajame telefone ir t.t. Svarbiausia, kad sąsaja palaiko kelių kalbų pasirinkimą ir aiškius simbolius, todėl lengva reguliuoti šildymą, karštą vandenį bei gauti išsamią informaciją apie sistemos veikimą.

Integruotas išmanusis valdymas

CTC EcoZenith i555 Pro gali valdyti visus vienos ar kelių šildymo sistemų komponentus: saulės kolektoriaus, baseinų šildymo, papildomo karšto vandens ir akumuliacinių talpų, elektros, kieto kuro, alyvos, dujų ir granulių katilų. Jis netgi gali valdyti daugybę skirtingų šilumos siurblių tipų ir pasirinkti, kurį iš jų naudoti, kad būtų optimaliai taupoma.

Lanksti šildymo sistema

CTC EcoZenith i555 Pro turi kelis šoninius prijungimo taškus, leidžiančius tvarkingai ir paprastai įrengti vamzdynus bei suteikiančius galimybę lengvai išplėsti sistemą ateityje. Pridėjus CTC šilumos siurblius, galite sukurti lanksčią šildymo sistemą su neribotomis galimybėmis. Jei norite naudoti saulės energiją šildymui, CTC EcoZenith i555 Pro yra aprūpintas saulės šildymo valdymu ir 10 metrų ilgio saulės kolektoriaus ritėmis.

Didelis karšto vandens paruošimo kiekis

CTC EcoZenith i555 Pro užtikrina didelį karšto vandens kiekį – esant 22 litrų per minutę srautui, sistema gali tiekti daugiau nei 600 litrų vandens, įkaitinto iki 40 °C temperatūros.

Aukščiausios klasės izoliacija

CTC EcoZenith i555 Pro pasižymi aukštos kokybės 90 mm storio įpurkšto poliuretano izoliacija, užtikrinančią efektyvų šilumos išlaikymą.

Izoliacija tiekama atskirai, todėl įrenginį galima lengvai pernešti per standartines duris.

Zemas lubų aukštis? Ne problema

Kadangi CTC EcoZenith i555 Pro aukštis yra tik 1,7 metro, jį galima lengvai įrengti patalpose su žemomis lubomis.

Galia iki to 27 kW

CTC EcoZenith i555 Pro 3x400V modelis yra aprūpintas dviem elektriniais kaitinimo elementais, kurių bendra galia siekia 18 kW. Papildomai galima įsigyti trečiąjį kaitinimo elementą, padidinant bendrą galią iki 27 kW.

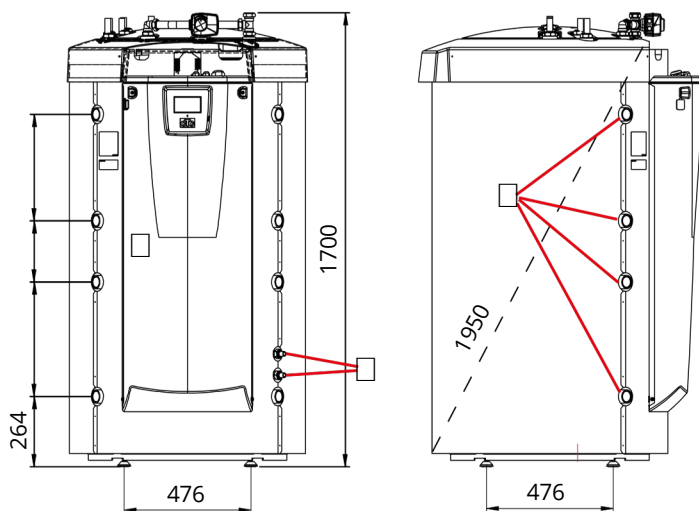
Išmanusis elektros tinklas SmartGrid ir paruoštas ateities iššūkiams

CTC EcoZenith i555 Pro standartiškai turi interneto ryšio jungtį. Įrenginį galite valdyti naudodami programėlę myUplink išmaniajame telefone. Jis taip pat turi galimybę prisijungti prie Alexa, Google Home ir išmanaus elektros tinklo SmartGrid.

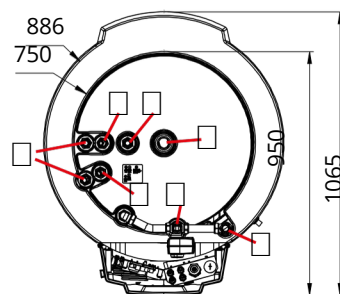


Matmenys

430



1. Šildymo pajungimas,
G 1 1/4" vidinis sriegis
2. Plėtimosi indas/Viršutinė jungtis/
Kėlimo mova G 1 1/4" vidinis sriegis
3. Saulės kolektorius Ø18 mm
4. Šalto vandens, Ø22 mm
5. Karšto vandens, Ø22 mm
6. Karšto vandens cirkuliacija, Ø22 mm
7. Pirminis radiatoriaus srautas,
spausuko žiedas 28 mm
8. Radiatoriaus grįžtamasis vamzdis,
spausuko žiedas 28 mm
9. Elektros jungtis (už priekinio
skydelio)

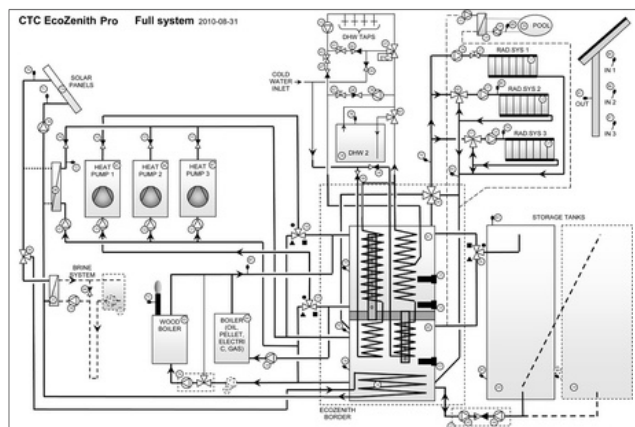


Į pristatymą įeina:

Vidinis modulis su vadovu

Pakuotėje yra:

Lauko jutiklis, vidaus jutiklis, grįžtamąsios linijos jutiklis, pirminis tiekimo linijos jutiklis, srovės jutiklis, išleidimo komplektas ir apsauginiai vožtuvai.



Techniniai duomenys		400V 3N~	230V 1N~	230V 3~
CTC-nr.		589600001	589600002	589600003
Svoris (svoris su pakuote)	kg	260 (295)		
Matmenys (gylis x plotis x aukštis)	mm	1067 x 886 x 1700		
Minimalus lubų aukštis	mm	1950		
Garso galia L _{WA} B0/W35 (EN 12102)	dB(A)	15		
Elektros duomenys, pajungimas		400V 3N~ 50Hz	230V 1N~ 50 Hz	230V 3~ 50Hz
Vardinė galia /pasirinktinai	kW	18 / 27	9 / -	14.10 / 21.15
Vardinė srovė /pasirinktinai	A	26.1 / 39.1	40 / -	35.39 / 53.09
Rekomenduojamas saugiklis /pasirinktinai	A	32 / 50	40 / -	50 / 63
Maksimali elektrinio teno galia saugiklių grupė: 20/25/32/35/50/63 A	kW	11.1 / 16.2 / 20.1 / 22.2 / 27 / 27	4 / 5 / 7 / 8 / 9 / 9	7.05 / 9.4 / 11.75 / 11.75 / 18.8 / 21.15
Apsaugos klasė (IP)		IP X1		
Elektrinio teno galios diapazonas: viršutinė talpa / pasirinktinai	kW	0.3 - 9 / 0.3 - 9	3 - 9 / -	2.35 - 7.05 / 2.35 - 7.05
Elektrinio teno galios diapazonas: apatinė talpa	kW	3 - 9	-	2.35 - 7.05
Maksimalus darbinis slėgis: šildymo sistema (PS)	bar	2.5		
Maksimalus darbinis slėgis: karšto vandens sistema	bar	9		
Vandens tūris - šildymo sistema (V)	litrai	540		
Vandens tūris - karšto vandens ruošimo sistema (V)	litrai	11.4		
Karšto vandens tiekimo našumas V40	litrai	> 600		
Pakuotės efektyvumo klasė: W35/55 (A+++ to G) ¹⁾		A++ / A+		
Energijos efektyvumo klasė karšto vandens ruošimui (A+ - F) /Sriegio profilis (EN16147) 1)		A / XXL		

¹⁾ CTC EcoZenith yra patvirtintas montuoti tik kartu su šilumos siurbliais pagal ES ekodizaino direktyvą. Pateikti duomenys taikomi kartu su CTC EcoPart 430. Energijos ženklavimo etiketės ir duomenų lapai yra pasiekiami adresu www.ctc.se/ecodesign.



info@konkretus.lt
+370 698 77737
Vikingų g. 5A - 5, Vilnius
02189, Lietuva

KONKRETUS

info@ctc.se
+46 372 88 000
P.O Box 309 SE-341 26 Ljungby Sweden



Komplektuojami šilumos siurbliai

– išsamesnės informacijos žr. atskirus produktų duomenų lapus.



Išmanieji priedai

– papildymui ir palengvinimui.

		CTC no.:
CTC šorinės talpos įkrovimo komplektas	Montuojant vieną ar kelias papildomas talpas	589073301
CTC perskirstymo vožtuvo komplektas EZ500	Skirtas vieno ar kelių šilumos siurblių prijungimui	589074301
CTC bivalentinis perskirstymo vožtuvas 28 kW	Skirtas montuoti su šilumos išgavimu virš 25 kW	584072301
CTC Extra Sunt group	Pilnas komplektas, skirtas tvarkingam ir lengvam papildomų šildymo kontūrų įrengimui	587396301
CTC Maišymo vožtuvas Group 2	Papildomo šildymo kontūro įrengimui	586857001
CTC EcoComfort	Pasyvaus vėsinimo blokas, kuris naudoja gręžinio vėsą temperatūrą.	585920001
CTC EcoVent 25	Ištraukiamo oro blokas – pritaikytas montuoti virš šilumos siurblio	589701001
CTC karšto vandens ruošimo mygtukas	Įjungia papildomo karšto vandens paruošimo funkciją, jungiama laidais	582515301
CTC cirkuliacinis siurblys 25/6.0-130	Papildomas cirkuliacinis siurblys / radiatorių siurblys	588892301
CTC SmartControl Gateway	Pagrindinis blokas, galintis valdyti iki septynių pasirinkamų įrenginių	588300301
CTC SmartControl kartotuvai	Sustiprina signalą tarp valdymo bloko ir įvairių priedų	588300302
CTC SmartControl vidaus/drėgmės/CO2 jutiklis	Laidinis jutiklis, galintis valdyti vėdinimą pagal poreikį (reikalingas valdymo blokas)	588300303
CTC SmartControl vidaus/drėgmės jutikliai	Saulės energija maitinamas, belaidis su pakraunama baterija (reikalingas valdymo blokas)	588305301
CTC SmartControl vidaus jutiklis	Saulės energija maitinamas, belaidis su pakraunama baterija (reikalingas valdymo blokas)	588306301
CTC SmartControl daugiafunkcinis mygtukas	Belaidis 2 režimų mygtukas (reikalingas valdymo blokas)	588307301
CTC Saulės kolektoriaus cirkuliacijos stotelė	Kompaktiška saulės kolektoriaus cirkuliacijos stotelė	587700001
CTC Start-kit EcoSol	Paleidimo rinkinys, skirtas CTC saulės valdikliui prijungti prie esamos saulės sistemos	587458301